

Flygt 3171



Índice

1	Introducción y seguridad.....	3
1.1	Introducción.....	3
1.2	Terminología y símbolos de seguridad.....	3
1.3	Seguridad del usuario.....	4
1.4	Productos con aprobación Ex.....	4
1.5	Riesgos especiales.....	6
1.5.1	Peligros biológicos.....	6
1.5.2	Lavarse la cara y los ojos.....	6
1.6	Protección del entorno.....	6
1.7	Eliminación al final de la vida útil del producto.....	6
1.8	Piezas de repuesto.....	7
1.9	Garantía.....	7
2	Transporte y almacenamiento.....	8
2.1	Examen de la entrega.....	8
2.1.1	Examen del paquete.....	8
2.1.2	Examen de la unidad.....	8
2.2	Directrices para el transporte.....	8
2.2.1	Precauciones.....	8
2.2.2	Elevación.....	8
2.3	Rangos de temperatura para el transporte, manejo y almacenamiento.....	9
2.4	Pautas de almacenamiento.....	10
3	Descripción del producto.....	11
3.1	Productos incluidos.....	11
3.2	Diseño de la bomba.....	11
3.3	Equipo de supervisión.....	13
3.4	Placa de características.....	14
3.5	Placa de datos de líquido caliente.....	15
3.6	Regulación del motor.....	15
3.7	Aprobaciones.....	15
3.8	Denominación del producto.....	18
4	Instalación.....	19
4.1	Precauciones.....	19
4.1.1	Atmósferas peligrosas.....	19
4.2	Instale con la instalación en P.....	20
4.3	Instalación en S.....	21
4.4	Instalación Z.....	22
4.5	Instalación T.....	23
4.6	Instalación con el soporte.....	24
4.6.1	Buscar el ajuste de altura de la entrada (X).....	25
4.6.2	Buscar el ajuste de altura de la salida (Y).....	25
4.6.3	Lea el ajuste de altura que figura en la tabla.....	25
4.6.4	Montaje del soporte.....	26
4.6.5	Instalación de los pernos de anclaje.....	28
4.6.6	Fijar la carcasa de la bomba al soporte.....	28
4.6.7	Instalación del soporte en los pernos de anclaje.....	29
4.6.8	Instalación de la unidad del motor en la carcasa de la bomba.....	31
4.6.9	Pasadores.....	32
4.6.10	Planos dimensionales del soporte.....	32

4.7 Efectuar las conexiones eléctricas.....	33
4.7.1 Precauciones generales.....	33
4.7.2 Conexión a tierra (masa)	35
4.7.3 Prepare los cables SUBCAB.....	35
4.7.4 Conexión del cable del motor a la bomba.....	36
4.7.5 Conecte los cables al motor de arranque y al equipo de supervisión.....	37
4.7.6 Diagramas de cables.....	39
4.7.7 MiniCAS.....	44
4.7.8 MAS 801.....	46
4.7.9 MAS 711.....	50
4.8 Instalación T: drene el aire antes de arrancar la bomba.....	50
4.9 Comprobación de la rotación del impulsor.....	51
5 Funcionamiento.....	52
5.1 Precauciones.....	52
5.2 Intervalos estimados de sustitución de ánodos de zinc.....	52
5.3 Arranque de la bomba.....	53
6 Mantenimiento.....	54
6.1 Precauciones.....	54
6.2 Instrucciones de mantenimiento.....	54
6.3 Valores del par de apriete.....	55
6.4 Cambio del refrigerante.....	56
6.4.1 Vaciar el refrigerante.....	56
6.4.2 Llenar de refrigerante.....	59
6.5 Reparación de la bomba.....	60
6.5.1 Inspección.....	60
6.5.2 Reparación.....	61
6.5.3 Reparación en caso de alarma.....	62
6.6 Sustitución del impulsor.....	62
6.6.1 Sustituir el impulsor para una instalación húmeda.....	62
6.6.2 Sustituir el impulsor para una instalación seca.....	69
6.7 Sustituya el impulsor: código de versión 3171.360.....	78
6.7.1 Extraiga el impulsor: F.....	79
6.7.2 Instale el impulsor: F.....	79
6.8 Bombas con MAS 801: sustituir el PEM.....	82
7 Solución de problemas.....	84
7.1 Solución de problemas eléctricos.....	84
7.2 La bomba no arranca.....	84
7.3 La bomba no se detiene al utilizar un sensor de nivel.....	85
7.4 La bomba se pone en marcha y se para en una secuencia rápida.....	86
7.5 La bomba funciona pero el guardamotor salta.....	86
7.6 La bomba no saca agua o saca muy poca.....	87
8 Referencias técnicas.....	89
8.1 Límites de aplicación.....	89
8.2 Información del motor.....	89
8.3 Características del sensor.....	90
8.4 Diagrama de cableado: MiniCAS II.....	90

1 Introducción y seguridad

1.1 Introducción

Objetivo del manual

El objetivo del presente manual es facilitar la información necesaria para trabajar con la unidad. Lea este manual atentamente antes de empezar a trabajar.

Lea y mantenga el manual

Guarde este manual para futura referencia y téngalo a mano en el lugar de instalación de la unidad.

Uso previsto



ADVERTENCIA:

La operación, la instalación o el mantenimiento de la unidad que se realicen de cualquier manera que no sea la indicada en este manual pueden provocar daños en el equipo o el entorno, lesiones graves o la muerte. Esto incluye las modificaciones realizadas en el equipo o el uso de piezas no suministradas por Xylem. Si tiene alguna duda respecto al uso previsto del equipo, póngase en contacto con un representante de Xylem antes de continuar.

Otros manuales

Consulte también los requisitos e información de seguridad de los manuales de los fabricantes originales de cualquier otro equipo que se entregue aparte para usar en este sistema.




1.2 Terminología y símbolos de seguridad

Acerca de los mensajes de seguridad

Es fundamental que lea, comprenda y siga los mensajes y las normativas de seguridad antes de manipular el producto. Se publican con el fin de prevenir estos riesgos:

- Accidentes personales y problemas de salud
- Daños en el producto y su entorno
- Funcionamiento defectuoso del producto



Niveles de riesgo

Nivel de riesgo	Indicación
 PELIGRO:	Una situación peligrosa que, si no se evita, provocará la muerte o lesiones graves.
 ADVERTENCIA:	Una situación peligrosa que, si no se evita, puede provocar la muerte o lesiones graves.
 ¡PRECAUCIÓN!	Una situación peligrosa que, si no se evita, puede provocar lesiones leves o moderadas.

Nivel de riesgo	Indicación
NOTA:	Se utilizan avisos cuando hay riesgo de daños en el equipo un menor rendimiento, pero no daños personales.

Símbolos especiales

Algunas categorías de riesgo tienen símbolos específicos, como se muestran en la siguiente tabla.

Peligro eléctrico	Peligro de campos magnéticos
 Peligro eléctrico:	 ¡PRECAUCIÓN!

1.3 Seguridad del usuario

Deberán observarse todas las normas, códigos y directivas de seguridad e higiene.

La instalación

- Observe los procedimientos de bloqueo y etiquetado antes de comenzar a trabajar en el producto, como el transporte, la instalación, el mantenimiento o el servicio.
- Preste atención a los riesgos que entraña el gas y los vapores en la zona de trabajo.
- Tenga siempre en cuenta el área que rodea el equipo y cualquier riesgo debido al sitio o el equipo cercano.

Personal cualificado

Este producto solo debe instalarlo, manejarlo y mantenerlo personal cualificado.

Equipo protector y dispositivos de seguridad

- Use equipo protector personal según sea necesario. Algunos ejemplos de equipo de protección personal incluyen, sin limitación, cascos, gafas de seguridad, guantes y zapatos de protección y equipo de respiración.
- Asegúrese de que todas las funciones de seguridad del producto están funcionando y en uso en todo momento cuando se maneja la unidad.

1.4 Productos con aprobación Ex

Siga estas instrucciones específicas de manipulación si dispone de una unidad con aprobación Ex.

Requisitos del personal

Los siguientes son requisitos del personal para los productos con la aprobación "Ex" en atmósferas potencialmente explosivas:

- Todos los trabajos realizados en el producto deberán ser llevados a cabo por electricistas certificados y mecánicos autorizados por Xylem. Para la instalación en entornos explosivos, rigen reglas especiales.
- Todos los usuarios deben conocer los riesgos que entraña la corriente eléctrica y las características químicas y físicas del gas o vapor que se encuentren en las zonas peligrosas.
- El mantenimiento de los productos con aprobación Ex debe realizarse siguiendo la normativa nacional e internacional (por ejemplo, IEC/EN 60079-17).

Xylem se exime de toda responsabilidad por tareas realizadas por personal no autorizado y sin formación.

Requisitos de los productos y de su manipulación

A continuación se presentan los requisitos de los productos y de su manipulación aplicables a productos que cuentan con la aprobación "Ex" en atmósferas potencialmente explosivas:

- El producto solo puede utilizarse según las características aprobadas del motor.
- El equipo nunca debe utilizarse en seco durante su funcionamiento. La voluta debe estar llena de líquido durante el funcionamiento. El funcionamiento en seco durante el mantenimiento y la inspección solo se permite fuera del área clasificada.
- Antes de empezar a utilizar el producto, debe asegurarse de que el producto y el panel de control estén aislados de la electricidad y del circuito de control y no puedan recibir tensión.
- No abra el producto mientras esté recibiendo alimentación eléctrica o se encuentre en un entorno de gases explosivos.
- En general, el regulador del nivel necesita circuitos intrínsecamente seguros para el sistema de control de nivel automático, si está montado en la zona 0.
- El límite de elasticidad de los elementos de sujeción debe coincidir con el plano aprobado y las especificaciones del producto.
- No modifique el equipo sin la aprobación de un representante de Xylem de aprobado antideflagrante.
- Utilice solo piezas de repuesto originales Xylem suministradas por un representante de Xylem de aprobado antideflagrante.
- Los contactos térmicos instalados en el bobinado del estátor deben conectarse correctamente a un circuito de control del motor independiente que esté en uso. Los contactos térmicos se conectarán a un dispositivo de supervisión, que desconecte el suministro eléctrico de inmediato tras la activación. Esta acción impide que la temperatura se eleve por encima del valor de temperatura de la clasificación de aprobación.
- La anchura de las juntas ignífugas es superior a los valores especificados en las tablas de la norma EN/IEC 60079-1. Para obtener más información, póngase en contacto con el fabricante.
- El espacio de las juntas ignífugas es inferior a los valores especificados en la Tabla 2 de la norma EN/IEC 60079-1. Para obtener más información, póngase en contacto con el fabricante.
- NO está permitido reparar las juntas ignífugas.
- Temperatura ambiente: de -20 °C a 60 °C (T3); de -20 °C a 25 °C (T4)

Directrices para el cumplimiento

La conformidad con la directiva sólo se cumple cuando utiliza la unidad según su uso previsto. No modifique las condiciones de servicio sin contar con la aprobación de un representante de Xylem aprobado para explosivos. Cuando instale o haga el mantenimiento de productos a prueba de explosiones, proceda siempre según las normas y directivas aplicables (por ejemplo, IEC/EN 60079–14).

Nivel mínimo de líquido permitido

Consulte los diagramas de dimensiones del producto para saber cuál es el nivel de líquido mínimo permitido conforme a la aprobación para productos a prueba de explosión. Si no hay información en el plano dimensional, el producto debe sumergirse completamente. Es necesario instalar un equipo de detección de nivel si el producto funciona a una profundidad inferior a la profundidad de inmersión mínima.

Equipo de supervisión

Para lograr una mayor seguridad, utilice dispositivos de supervisión del estado. Los dispositivos de control de estado incluyen, entre otros, los siguientes:

- Indicadores de nivel
- Detectores de temperatura, además de los detectores térmicos del estátor

Todos los detectores térmicos o dispositivos de protección térmica suministrados con la bomba deben estar instalados y en uso en todo momento.

El propietario del sitio es responsable de la selección, la instalación y el mantenimiento adecuado de los equipos de supervisión funcionales para la protección del motor.

ES

1.5 Riesgos especiales

1.5.1 Peligros biológicos

El producto está diseñado para ser utilizado con líquidos que puedan resultar peligrosos para la salud. Respete las siguientes normas cuando trabaje con el producto:

- Asegúrese de que todo el personal que pueda entrar en contacto con los peligros biológicos están debidamente vacunados contra las enfermedades a las que se puedan exponer.
- Mantenga una limpieza personal estricta.



ADVERTENCIA: Peligro biológico

Peligro de infección. Enjuague a fondo la unidad con agua limpia antes de trabajar con ella.

1.5.2 Lavarse la cara y los ojos

Siga estos procedimientos con los agentes químicos o los líquidos peligrosos que entren en contacto con los ojos o con la piel:

Estado	Acción
Agentes químicos o líquidos peligrosos en los ojos	<ol style="list-style-type: none"> 1. Mantenga los párpados separados con los dedos. 2. Aclárese los ojos con colirio o agua corriente durante un mínimo de 15 minutos. 3. Solicite atención médica.
Agentes químicos o líquidos peligrosos en la piel	<ol style="list-style-type: none"> 1. Quítese las prendas contaminadas. 2. Lávese la piel con agua y jabón durante por lo menos 1 minuto. 3. Solicite atención médica, si es necesario.

1.6 Protección del entorno

Emisiones y eliminación de desechos

Respete las normativas y códigos locales relativos a:

- Comunicación de emisiones a las autoridades adecuadas
- Clasificación, reciclaje y eliminación de desechos sólidos o líquidos
- Limpieza de derrames

Sitios excepcionales



¡PRECAUCIÓN!: Peligro de radiación

NO envíe el producto a Xylem si ha estado expuesto a cualquier radiación nuclear, a menos que se haya informado a Xylem se hayan acordado las acciones adecuadas.

1.7 Eliminación al final de la vida útil del producto

Manipule y elimine todos los residuos de acuerdo con las leyes y normativas locales.

Solo UE y Reino Unido: eliminación correcta de las baterías de este producto — residuos de aparatos eléctricos y electrónicos

- UE: directiva 2012/19/EU sobre residuos de aparatos eléctricos y electrónicos (RAEE)
- Reino Unido: SI 2013 No. 3113



W5D09873B

Esta marca en el producto, los accesorios o la documentación indica que el producto no se debe desechar con otros residuos al final de su vida útil.

ES

1.8 Piezas de repuesto



¡PRECAUCIÓN!

Utilice solo piezas de repuesto originales del fabricante para reemplazar los componentes desgastados o defectuosos. El uso de piezas de repuesto inadecuados puede producir un funcionamiento incorrecto, daños y lesiones, así como la anulación de la garantía.

1.9 Garantía

Para obtener más información sobre la garantía, consulte el contrato de venta.

2 Transporte y almacenamiento

2.1 Examen de la entrega

2.1.1 Examen del paquete

1. Examen el paquete y compruebe que no falten piezas y que ninguna esté dañada.
2. Anote las piezas dañadas y las ausentes en el recibo y en el comprobante de envío.
3. Si algo no funciona, realice una reclamación a la empresa de transporte.
Si el producto se ha recogido en un distribuidor, haga la reclamación directamente al distribuidor.

2.1.2 Examen de la unidad

1. Saque todo el material de embalaje del producto.
Deseche todos los materiales de empaquetado según las normativas locales.
2. Para determinar si cualquier falta alguna pieza o está dañada, examine el producto.
3. Afloje los tornillos, tuercas y cintas del producto en caso necesario.
Tenga cuidado con los clavos y las correas.
4. Si hay algún problema, póngase en contacto con un representante de ventas.

2.2 Directrices para el transporte

2.2.1 Precauciones



PELIGRO: Peligro de aplastamiento

Las piezas en movimiento pueden enredarse o aplastarse. Desconecte siempre y bloquee la electricidad antes de realizar el mantenimiento de la unidad para evitar que arranque automáticamente de manera repentina. De lo contrario, puede causar lesiones graves o la muerte.



Posición y ajuste

Puede transportar la unidad horizontal o verticalmente. Compruebe que esté bien sujeta durante el transporte y que no puede rodar ni caerse.

2.2.2 Elevación

Inspeccione siempre el equipo de elevación antes de iniciar cualquier trabajo.



ADVERTENCIA: Peligro de aplastamiento

Eleve siempre la bomba por los puntos de elevación designados.
Use un equipo de elevación adecuado y asegúrese de que el producto está bien sujeto.
Lleve un equipo de protección personal adecuado.
Manténgase apartado de los cables las cargas suspendidas.

NOTA:

No eleve nunca la unidad por los cables o la manguera.

Sistema de elevación

Para manejar la unidad, es necesario usar siempre un equipo de elevación. El equipo de elevación debe cumplir los requisitos siguientes:

- La altura mínima entre el gancho de elevación y el suelo debe ser suficiente para levantar la unidad. Para obtener más información, póngase en contacto con un representante de Xylem.
- El equipo de elevación debe poder subir y bajar la unidad, preferiblemente sin necesidad de reajustar el gancho de elevación.
- El equipo de elevación debe estar bien anclado y encontrarse en perfectas condiciones.
- El equipo de elevación debe ser capaz de aguantar el peso de todo el conjunto. Solo personal autorizado puede usar el equipo de elevación.
- Deben usarse dos equipos de elevación para realizar tareas de reparación en la unidad.
- El equipo de elevación debe ser adecuado para levantar la unidad con restos de material bombeado en su interior.
- El equipo de elevación no debe ser demasiado grande.



¡PRECAUCIÓN!: Peligro de aplastamiento

El dimensionamiento incorrecto del equipo de elevación puede producir lesiones. Es necesario realizar un análisis de riesgo específico de la instalación.

2.3 Rangos de temperatura para el transporte, manejo y almacenamiento

Manejo a temperatura de congelación

A temperaturas por debajo de la congelación, el producto y todo el equipo de instalación, incluido el aparato de elevación, debe manejarse con mucho cuidado.

Asegúrese de calentar el producto hasta una temperatura por encima del punto de congelación antes de ponerlo en marcha. Evite girar el impulsor/la hélice a mano a temperaturas inferiores al punto de congelación. El método recomendado para calentar la unidad es sumergirla en el líquido que se bombeará o mezclará.

NOTA:

No emplee nunca una llama directa para descongelar la unidad.

Unidad en la situación de entrega

Si la unidad aún está en la condición en la que salió de fábrica (no se han quitado los materiales de empaquetado), el rango de temperatura aceptable durante el transporte, el manejo y el almacenamiento es: de -50 °C (-58 °F) a $+60\text{ °C}$ ($+140\text{ °F}$).

Si la unidad ha estado expuesta a temperaturas de congelación, deje que alcance la temperatura ambiente del pozo antes de ponerla en funcionamiento.

Elevación de la unidad para sacarla del líquido

Normalmente, la unidad está protegida contra la congelación mientras está en funcionamiento o dentro del líquido, pero el impulsor/la hélice y la junta del eje pueden congelarse al levantar la unidad y sacarla del líquido a una temperatura ambiente bajo cero. Siga estas indicaciones para evitar la congelación del equipo:

1. Si procede, vacíe todo el líquido bombeado.
2. Compruebe todos los líquidos usados para lubricación o refrigeración, incluidas las mezclas de agua-glicol y aceite, para ver si hay cantidades de agua inaceptables. Cámbielos si es necesario.

Mezclas de agua y glicol: las unidades equipadas con un sistema de refrigeración interno están llenas de una mezcla de agua y 30% de glicol. Esta mezcla permanece líquida a temperaturas hasta -13 °C (9 °F). Por debajo de -13 °C (9 °F), la viscosidad aumenta de

forma que la mezcla de glicol pierde sus propiedades de fluido. Sin embargo, la mezcla de agua y glicol no se solidificará totalmente y, por tanto, no se producirán daños en el producto.

2.4 Pautas de almacenamiento

Zona de almacenamiento

El producto debe almacenarse en un lugar cubierto, seco, fresco y sin suciedad ni vibraciones.

NOTA:

Proteja el producto de la humedad, las fuentes de calor y los daños mecánicos.

NOTA:

No coloque elementos pesados sobre el producto empaquetado.

Precauciones para evitar la congelación

La unidad no se congela mientras está en funcionamiento o dentro del líquido, pero el impulsor/la hélice y la junta del eje pueden congelarse al levantar la unidad y sacarla del líquido a una temperatura ambiente bajo cero.

Siga estas indicaciones para evitar la congelación del equipo:

Cuándo	Pauta
Antes del almacenamiento	<ul style="list-style-type: none"> • Ponga la unidad en marcha durante un breve período tras levantarla para evacuar el líquido bombeado restante. Esto no se aplica a las unidades con impulsor/hélice. • Cubra el orificio de descarga adecuadamente o colóquelo boca abajo para que salga todo el líquido que quede dentro. • Si procede, vacíe la camisa de refrigeración a mano abriendo los tornillos de purga situados en la parte superior.
Después del almacenamiento	<p>Si el impulsor/hélice está congelado, puede descongelarse sumergiendo la unidad en el líquido antes de ponerla en marcha.</p> <hr/> <p>NOTA: No emplee nunca una llama directa para descongelar la unidad.</p>

Almacenamiento a largo plazo

Si la unidad se almacena durante más de seis meses, tenga en cuenta lo siguiente:

- Antes de poner la unidad en funcionamiento tras un periodo de almacenamiento, esta debe someterse a inspección. Debe prestar especial atención a las juntas y la entrada del cable.
- El impulsor o hélice deben girarse cada dos meses para evitar que las juntas se agarroten.

Limite de apilado del material de embalaje

Si el material de embalaje tiene un límite de apilado indicado, es válido para una temperatura de 23 °C (73 °F) y humedad relativa del 50%. Según el material, otros rangos de temperatura y humedad pueden reducir el límite de apilado.

3 Descripción del producto

3.1 Productos incluidos

ES

Modelo de bomba	Versión no a prueba de explosiones	Versión a prueba de explosiones	Motores de alta eficiencia (IE3)	Hidráulico F Desmenzador	Hidráulico F Abono	Hidráulico N	Material del impulsor			
							Hierro gris	Hierro fundido nodular	Hard-Iron	Acero inoxidable
3171.091		X				X	X			
3171.095		X				X			X	
3171.181	X					X	X			
3171.185	X					X			X	
3171.350	X			X					X	
3171.360	X				X			X		
3171.390		X		X					X	
3171.660	X					X				X
3171.670		X				X				X
3171.800	X		X			X	X			
3171.810		X	X			X	X			
3171.820	X		X			X			X	
3171.830		X	X			X			X	
3171.840	X		X	X					X	
3171.860	X		X			X				X

Información específica de la bomba

Para saber el peso, la corriente, la tensión, la potencia nominal y la velocidad de la bomba, consulte la placa de características.

3.2 Diseño de la bomba

La bomba es sumergible y funciona con un motor eléctrico.

Uso previsto

El producto está diseñado para mover aguas residuales, sedimentos, agua sin procesar y agua limpia. Respete siempre los límites indicados en [Referencias técnicas](#) en la página 89. Si tiene alguna duda respecto al uso previsto del equipo, póngase en contacto con un representante local de ventas y servicio antes de continuar.



PELIGRO: Peligro de incendio/explosión

Para la instalación en atmósferas inflamables o explosivas rigen reglas especiales. No instale el producto o ningún equipo de auxiliar en una zona explosiva a menos que tenga la clasificación a prueba de explosión o sea intrínsecamente seguro. Si el producto dispone de clasificación a prueba de explosión o es intrínsecamente seguro, consulte la información específica para los productos a prueba de explosiones en el capítulo de seguridad antes de realizar ninguna otra acción.

NOTA:

No utilice la unidad en líquidos muy corrosivos.

Piezas de repuesto

- Solo deben efectuarse modificaciones en la unidad o en la instalación tras haberlo consultado con Xylem.
- Para la garantía es fundamental usar piezas de repuesto y accesorios originales autorizados por Xylem. El uso de otras piezas puede conllevar la anulación de la garantía o la pérdida de cualquier compensación. Para obtener más información, póngase en contacto con su representante de Xylem.

Clase de presión

BA	Presión baja
MT	Presión medio
AL	Presión alta
SA	Presión alta superior

Concepto de producto Exporior

Exporior es un concepto de producto que incluye tecnología N, motor de eficiencia Premium y control inteligente SmartRun.

Piezas de repuesto

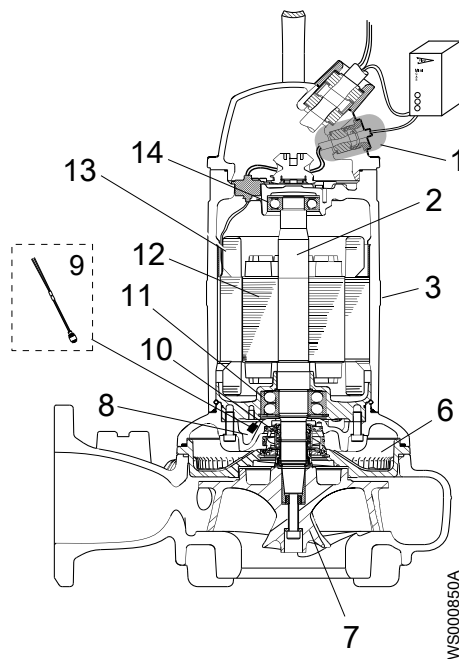


Figura 1: Sin camisa de refrigeración

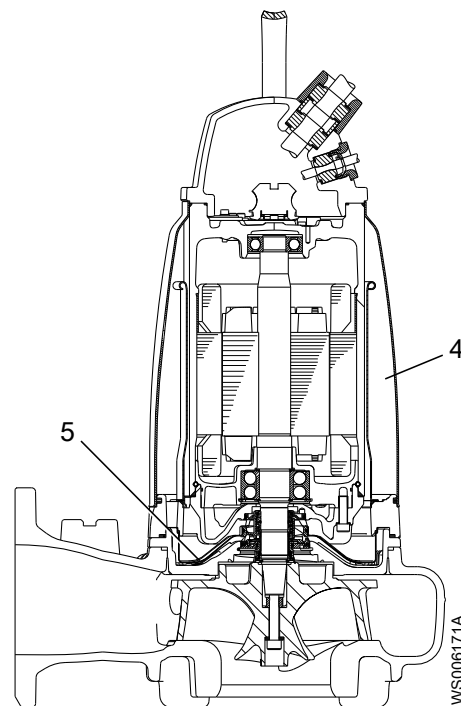


Figura 2: Con camisa de refrigeración

Posición	Denominación	Descripción
1	Entrada de cables	Conexión a la fuente de alimentación, y conexión opcional a los sistemas de supervisión
2	Eje	Acero inoxidable, con rotor integrado. Para abono hidráulico F, el eje también está equipado con un mecanismo de embrague
3	Refrigeración sin camisa	La bomba se enfría mediante el líquido circundante.

Posición	Denominación	Descripción
4	Refrigeración con camisa	El motor se enfría mediante un sistema de refrigeración de circuito cerrado. Una bomba de refrigerante integrada hace circular el refrigerante cuando la bomba se pone en funcionamiento.
5	Difusor de flujo	Facilita la transferencia del calor desde el refrigerante al fluido bombeado.
6	Alojamientos del sello	Incluye un refrigerante que lubrica y enfría los sellos; la carcasa funciona como capa intermedia entre el líquido bombeado y el motor eléctrico.
7	Impulsor	Impulsor N, impulsor semiabierto con dos álabes La bomba de abono hidráulico F utiliza un impulsor S abierto con dos álabes y con función de interrupción
8	Cámara de inspección	Equipada con un sensor de fugas FLS10 para evitar dañar el motor
9	FLS10	Sensor de fugas
10	Sellos mecánicos	Fabricados mediante una de estas alternativas: <ul style="list-style-type: none"> • Alternativa 1 <ul style="list-style-type: none"> – Sello interno: carburo cementado resistente a la corrosión WCCR/WCCR – Sello externo: carburo cementado resistente a la corrosión WCCR/WCCR • Alternativa 2 <ul style="list-style-type: none"> – Sello interno: carburo cementado resistente a la corrosión WCCR/WCCR – Sello externo: carburo de silicio
11	Cojinetes principales	Consistente en dos cojinetes de bolas de contacto angular de dos hileras
12	Motor	Para obtener información acerca del motor, consulte Referencias técnicas en la página 89.
13	Termocontactos/termistores	Para obtener información sobre los termocontactos y termistores, consulte Equipo de supervisión en la página 13.
14	Cojinete de soporte	Consistente en un cojinete de bolas de dos hileras

3.3 Equipo de supervisión

Hay sensores estándar y sensores opcionales conectados al equipo de supervisión. El equipo de monitoreo debe diseñarse de manera que sea posible evitar un reinicio automático.

Es posible utilizar los siguientes sistemas de supervisión:

- MiniCAS II
- MAS 801
- MAS 711

Para obtener más información sobre los sistemas de supervisión, consulte la documentación correspondiente.

Bombas con aprobado antideflagrante

Todos los detectores térmicos o dispositivos de protección térmica suministrados con la bomba deben estar instalados y en uso en todo momento.

El propietario del sitio es responsable de la selección, la instalación y el correcto mantenimiento de los equipos de monitoreo funcional para la protección del motor.

Sensores

Estos sensores siempre se incluyen en la bomba.

- Contactos térmicos
- El estátor tiene tres contactos térmicos conectados en serie.
 - Los contactos térmicos activan la alarma y detienen la bomba en caso de temperatura alta.

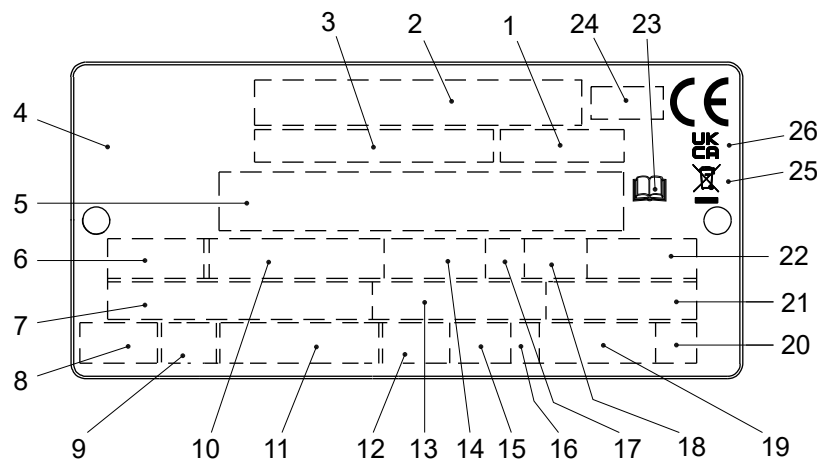
- FLS10, interruptor de flotador
- Detecta líquido
 - Instalado en la cámara de inspección
 - Se recomienda para bombas en posición vertical

Memoria de la bomba y sensores, opcional

- Termistores PTC
- Detectan si hay temperatura alta
 - Activan la alarma en caso de temperatura alta
 - Conectados en serie
- Pt100, sensor de temperatura analógico
- Ubicaciones opcionales:
- Bobinado del estátor
 - Cojinete principal
 - Cojinete de soporte
- FLS, sensor de fugas
- Ubicación opcional:
- Caja de derivaciones
- Transformador de corriente, utilizado para MAS 801
- Mide la velocidad y la corriente de la bomba
- Módulo electrónico de la bomba (PEM), utilizado para MAS 801
- Se interconecta con todos los sensores de la bomba y comunica los valores de medición a través de dos cables
 - Contiene un sensor de vibración de 3 ejes integrado
 - Contiene la información de la placa de datos de la bomba
 - Contiene configuraciones del sistema de supervisión
 - Almacena las mediciones y los datos de servicio
- VIS 10, sensor de vibración, utilizado para MAS 711
- Mide la vibración de 1 eje
 - Se encuentra en la caja de derivaciones
- Memoria de la bomba, utilizada para MAS 711
- Contiene configuraciones del sistema de supervisión
 - Almacena las estadísticas de funcionamiento

3.4 Placa de características

La placa de características es una etiqueta metálica situada en la carcasa principal de los productos. En ella aparecen las especificaciones del producto. Los productos aprobados especialmente también tienen una placa de aprobación.



1. Código de curva o código de hélice
2. Número de serie
3. Número de producto
4. País de origen
5. Información adicional
6. Fase, tipo de corriente, frecuencia
7. Tensión nominal
8. Protección térmica
9. Clase de aislamiento

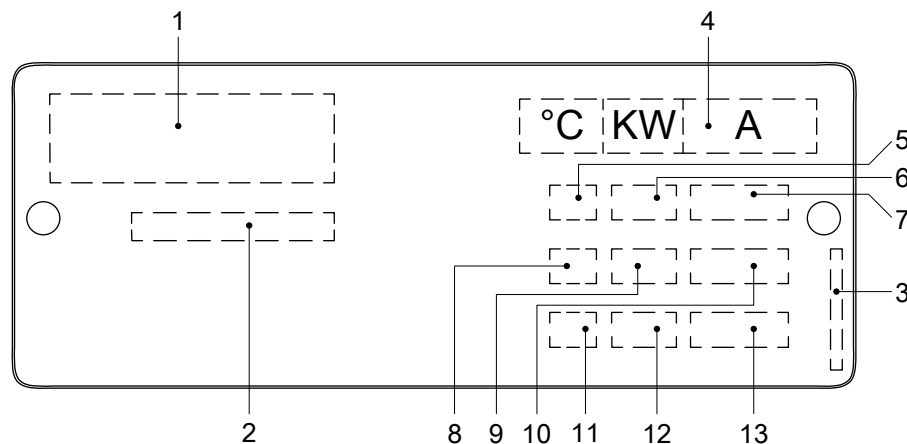
WS006257D

10. Potencia nominal del eje
11. Estándar internacional
12. Grado de protección
13. Corriente nominal
14. Velocidad nominal
15. Profundidad máxima de inmersión
16. Dirección de la rotación: L= izquierda, R = derecha
17. Clase de funcionamiento
18. Factor de funcionamiento
19. Peso del producto
20. Letra de código de rotor bloqueado
21. Factor de potencia
22. Temperatura ambiente máxima
23. Leer el manual de instalación
24. Organismo notificado/solo para los productos con aprobación Ex y EN
25. Símbolo de la Directiva WEEE
26. Etiqueta UKCA

Figura 3: Placa de características

3.5 Placa de datos de líquido caliente

Si el producto está homologado para aplicaciones de líquido caliente, llevará incorporada una placa de datos de líquido caliente. La placa de datos de líquido caliente especifica la potencia de entrada máxima y la corriente nominal para cada temperatura ambiente máxima relacionada.



1. Marca
2. Texto
3. Referencia
4. Cabecera
5. Temperatura ambiente máxima 1
6. Potencia máxima de entrada 1
7. Corriente nominal 1
8. Temperatura ambiente máxima 2
9. Potencia máxima de entrada 2
10. Corriente nominal 2
11. Temperatura ambiente máxima 3
12. Potencia máxima de entrada 3
13. Corriente nominal 3

Figura 4: Placa de datos de líquido caliente

3.6 Regulación del motor

Este producto es sumergible y, por lo tanto, exento de los requisitos de eficiencia del motor, de acuerdo con la norma de la comisión de la UE 2019/1781, artículo 2(2)(e).

3.7 Aprobaciones

Aprobaciones del producto para lugares peligrosos

3171

En esta tabla se muestran las aprobaciones del producto para los siguientes productos:

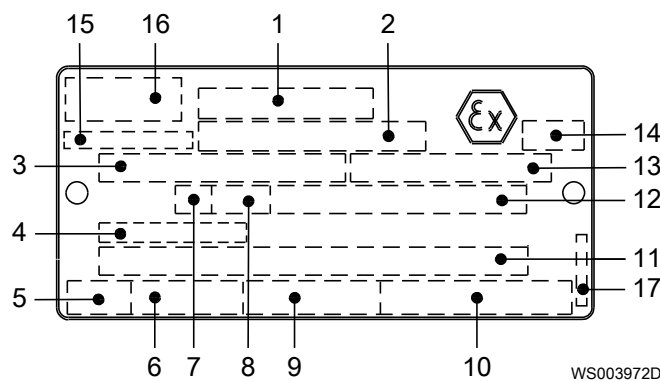
- 3171.091
- 3171.095
- 3171.390
- 3171.670
- 3171.810
- 3171.830

Tipo	Aprobación
Norma Europea (EN)	<ul style="list-style-type: none"> • Directiva ATEX 2014/34/UE • EN IEC 60079-0:2018, EN 60079-1:2014, EN ISO 80079-36:2016, EN ISO 80079-37:2016 • Ex II 2 G Ex db h IIB T3 Gb • Ex I M2 Ex db h I Mb
IEC	<ul style="list-style-type: none"> • IECEx scheme 02 • IEC 60079-0:2017, IEC 60079-1:2014-06, ISO 80079-36:2016, ISO 80079-37:2016 • Ex db h IIB T3 Gb • Ex db h I Mb
FM (FM Approvals)	<ul style="list-style-type: none"> • Explosion proof for use in Class I, Div. 1, Group C and D • Dust ignition proof for use in Class II, Div. 1, Group E, F and G • Suitable for use in Class III, Div. 1, Hazardous Locations
CSA Ex	<ul style="list-style-type: none"> • Explosion proof for use in Class I, Div. 1, Group C and D
UKEx	<ul style="list-style-type: none"> • UK SI 2016 No. 1107 • EN IEC 60079-0:2018, EN 60079-1:2014, EN ISO 80079-36:2016, EN ISO 80079-37:2016 • Ex II 2 G Ex db h IIB T3 Gb • Ex I M2 Ex db h I Mb

Modo de protección h está asegurado por el concepto de protección c, según se define en la cláusula 5 de la norma ISO 80079-37.

Placa de aprobación de EN

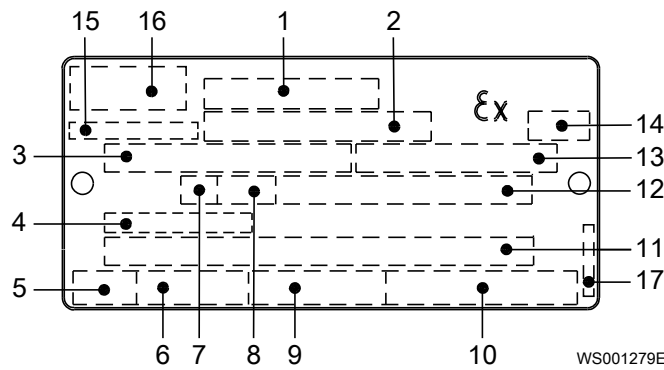
En esta ilustración se describe la placa de aprobación de EN y la información que contiene.



1. Aprobación
2. Autoridad homologadora y número de aprobación
3. Unidad de accionamiento aprobada
4. Temperatura de la entrada del cable
5. Tiempo de parada
6. Corriente de arranque o corriente nominal
7. Clase de servicio
8. Factor de servicio
9. Potencia de entrada
10. Velocidad nominal
11. Información adicional
12. Temperatura ambiente máxima
13. Número de serie
14. Etiqueta ATEX
15. País de origen
16. Marca
17. Número de pieza

Placa de aprobación de IEC

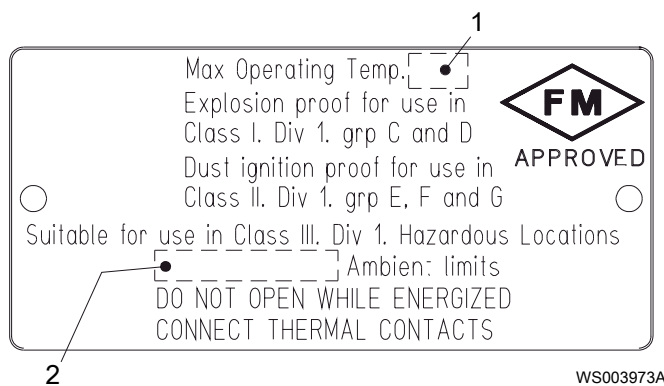
IECEx esta ilustración se describe la placa de aprobación de IEC y la información que contiene.



1. Aprobación
2. Autoridad homologadora y número de aprobación
3. Unidad de accionamiento aprobada
4. Temperatura de la entrada del cable
5. Tiempo de parada
6. Corriente de arranque o corriente nominal
7. Clase de servicio
8. Factor de servicio
9. Potencia de entrada
10. Velocidad nominal
11. Información adicional
12. Temperatura ambiente máxima
13. Número de serie
14. Marcado ATEX, no utilizado para los productos homologados por IECEx
15. País de origen
16. Marca
17. Número de pieza

Placa de aprobación de FM

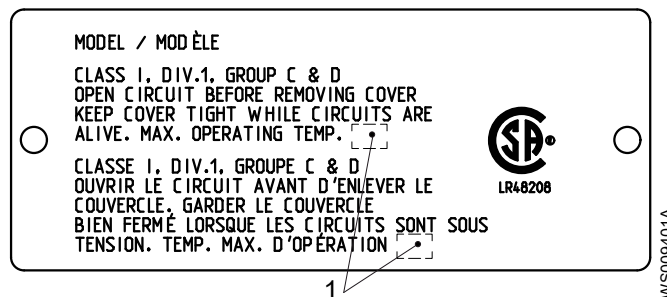
En esta ilustración se describe la placa de aprobación de FM y la información que contiene.



1. Clase de temperatura
2. Temperatura ambiente máxima

Placa de aprobación de CSA

En esta ilustración se describe la placa de aprobación de CSA y la información que contiene.

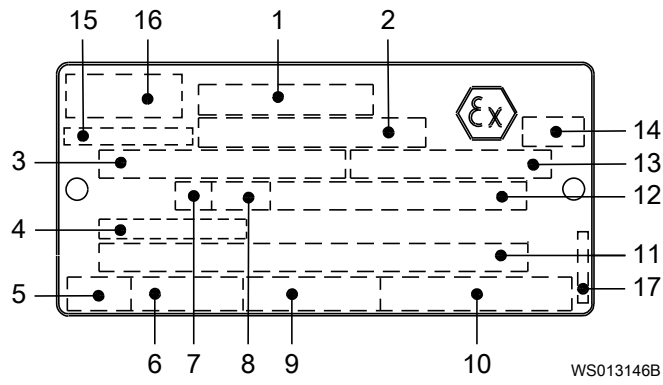


1. Clase de temperatura

Reino Unido: placa de aprobación UKEx

En esta ilustración se describe la placa de aprobación UKEx y la información que contiene.

ES



1. Aprobación
2. Autoridad homologadora y número de aprobación
3. Unidad de accionamiento aprobada
4. Temperatura de la entrada del cable
5. Tiempo de parada
6. Corriente de arranque o corriente nominal
7. Clase de servicio
8. Factor de servicio
9. Potencia de entrada
10. Velocidad nominal
11. Información adicional
12. Temperatura ambiente máxima
13. Número de serie
14. Etiqueta UKEx
15. País de origen
16. Marca
17. Número de pieza

3.8 Denominación del producto

Instrucciones de lectura

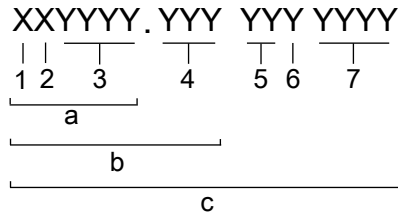
En esta sección, los caracteres de código están ilustrados de acuerdo a ello:

X = letra

Y = dígito

Los distintos tipos de códigos están marcados con las letras a, b y c. Los parámetros de código están marcados con números.

Códigos y parámetros



WS006265B

Tipo de llamada	Número	Indicación
Tipo de código	a	Denominación de venta
	b	Código del producto
	c	Número de serie
Parámetro	1	Extremo hidráulico
	2	Tipo de instalación
	3	Código de ventas
	4	Versión
	5	Año de fabricación
	6	Ciclo de producción
	7	Número consecutivo

4 Instalación

4.1 Precauciones

ES

Antes de empezar a trabajar, asegúrese de haber leído y entendido las instrucciones de seguridad.



PELIGRO: Peligro eléctrico

Antes de comenzar a trabajar en la unidad, asegúrese de que esta y el panel de control se encuentran aislados del suministro eléctrico y no pueden recibir corriente. Esto se aplica también al circuito de control.



PELIGRO: Peligro de inhalación

Antes de entrar en el área de trabajo, asegúrese de que la atmósfera contiene suficiente oxígeno y no hay gases tóxicos.



4.1.1 Atmósferas peligrosas



PELIGRO: Peligro de incendio/explosión

Para la instalación en atmósferas inflamables o explosivas rigen reglas especiales. No instale el producto o ningún equipo de auxiliar en una zona explosiva a menos que tenga la clasificación a prueba de explosión o sea intrínsecamente seguro. Si el producto dispone de clasificación a prueba de explosión o es intrínsecamente seguro, consulte la información específica para los productos a prueba de explosiones en el capítulo de seguridad antes de realizar ninguna otra acción.

Requisitos generales

Son de aplicación estos requisitos:

- Utilice el plano dimensional de la bomba para asegurarse de que la instalación es correcta.
- En los tipos de instalación T, Z y S la bomba deberá ir equipada con camisa de refrigeración.

Antes de instalar la bomba, haga lo siguiente:

- Coloque una barrera apropiada, por ejemplo, una barandilla, alrededor de la zona de trabajo.
- Asegúrese de que el equipo está colocado de forma que la unidad no pueda caerse o rodar durante el proceso de instalación.
- Compruebe si existe riesgo de explosión antes de soldar o utilizar herramientas eléctricas de mano.
- Asegúrese de que el cable y la entrada de cables no hayan sufrido daños durante el transporte.
- Extraiga siempre todos los desechos y la basura del sumidero, las tuberías de entrada y la conexión de descarga antes de instalar la bomba.
- Compruebe siempre la rotación del impulsor antes de bajar la bomba al líquido bombeado.

NOTA:

No haga funcionar la bomba en seco.

NOTA:

Nunca aplique fuerza a la tubería para realizar una conexión con una bomba.

Regulación oficial

Ventile el tanque de una estación de aguas residuales de acuerdo con las normativas locales.

Pasadores

- Utilice únicamente sujetadores del tamaño y el material correctos.
- Cambie todos los sujetadores que estén corroídos o dañados.
- Asegúrese de que todos los sujetadores están bien apretados y de que no falta ninguno.

4.2 Instale con la instalación en P

En la instalación en P, la bomba se acopla a una conexión de descarga fija que funciona total o parcialmente sumergida en el líquido bombeado. Estos requisitos e instrucciones solo son aplicables cuando la instalación se realiza de acuerdo con el plano dimensional.

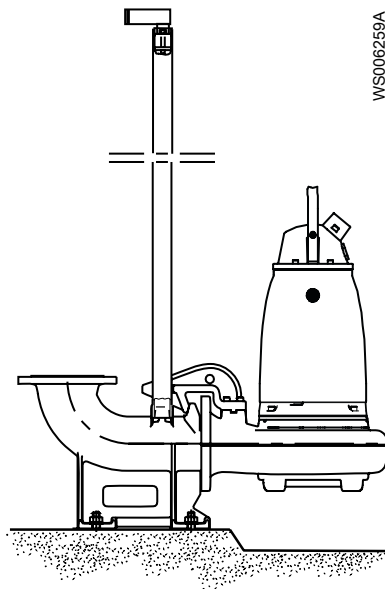


Figura 5: Instalación en P

Se necesitan los elementos siguientes:

- Barras guía
- Soporte de barra guía para fijar el equipo de guía al bastidor de acceso o a la parte superior del pozo
- Reguladores de nivel u otro equipo de control para arranque, parada y alarma
- Portacables para sujetar el cable y regular la altura de los reguladores de nivel
- Bastidor de acceso (con tapas) al que se fija el soporte superior de las barras guía y el portacables.
- Conexión de descarga para acoplar la bomba al tubería de descarga.

Esta conexión posee una brida que se adapta a la brida de la carcasa de la bomba y a un soporte para sujetar el equipo de guía.

- Pasadores para la conexión de descarga
 - Pernos de anclaje
1. Tienda un cable entre el pozo y el estátor y el equipo de supervisión.
Asegúrese de que el cable no tenga dobleces o esté pellizcado.
 2. Instale el bastidor de acceso:

- a) Coloque el bastidor de acceso en su posición y alinéelo horizontalmente.
- b) Fije el bastidor con mortero.
3. Fije los pernos de anclaje con mortero.
Tenga cuidado al alinear y colocar la conexión de descarga en relación con el bastidor de acceso.
4. Coloque la conexión de descarga en su sitio y ajuste las tuercas.
5. Instale las barras guía:
 - a) Fije las barras guía en el soporte.
 - b) Compruebe que las barras guía estén colocadas verticales. Utilice un nivel o una plomada.
6. Conecte la tubería de descarga a la conexión de descarga.
7. Prepare el regulador de nivel:
 - a) Fije con pernos el portacables al bastidor de acceso.
 - b) Monte el cable del regulador de nivel en el soporte para cables y ajuste la altura del regulador de nivel.
 - c) Proteja los pernos y las tuercas con un agente anticorrosión.
8. Descienda la bomba por las barras guía.
9. Asegure el cable del motor:
 - a) Fije el dispositivo de elevación permanente a la bomba y al armazón de acceso. Por ejemplo, puede utilizar una cadena de elevación de acero inoxidable con grilletes.
 - b) Enganche el cable al portacables.
Asegúrese de que el cable no puede ser aspirado en la entrada de la bomba y de que no está demasiado doblado ni pellizcado. Para instalaciones profundas, se requerirán mallas de soporte.
 - c) Conecte el cable del motor, el motor de arranque y el equipo de supervisión según las instrucciones que vienen por separado.
Asegúrese de que la rotación del impulsor sea correcta. Para obtener más información, consulte [Comprobación de la rotación del impulsor](#) en la página 51.

Antes de poner en marcha la bomba, limpie todos los residuos del pozo.

4.3 Instalación en S

En la instalación en S, la bomba es portátil y está diseñada para funcionar total o parcialmente sumergida en el líquido bombeado. La bomba viene equipada con una conexión para la manguera o la tubería y un soporte para sostenerla.

Estos requisitos e instrucciones solo son aplicables cuando la instalación se realiza de acuerdo con el plano dimensional. Para obtener información sobre los diferentes tipos de instalación, consulte la lista de piezas.

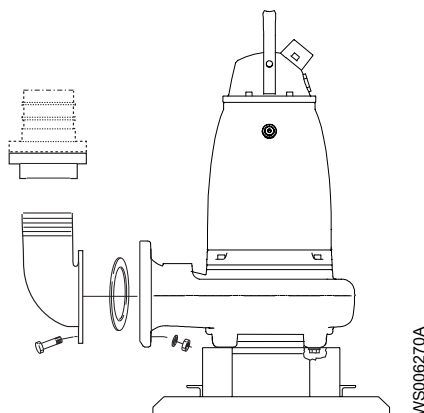


Figura 6: Instalación en S

1. Coloque el cable para que no tenga dobleces agudos. Asegúrese de que el cable del motor no pueda ser aspirado en la entrada de la bomba.
2. Conecte la tubería de descarga.
3. Baje la bomba al pozo de bombeo.
4. Coloque la bomba sobre la base y asegúrese de que no se puede volcar ni hundirse.
Como alternativa, la bomba se puede suspender mediante el uso de cadenas inmediatamente sobre el fondo del pozo. Asegúrese de que la bomba no puede rotar durante el arranque o el funcionamiento.
5. Conecte el cable del motor, el motor de arranque y el equipo de supervisión según las instrucciones que vienen por separado.
Asegúrese de que la rotación del impulsor sea correcta. Para obtener más información, consulte [Comprobación de la rotación del impulsor](#) en la página 51.

4.4 Instalación Z

En las instalaciones del tipo Z, la bomba se monta en posición horizontal sobre un pedestal de soporte en un pozo seco cerca del pozo húmedo y se conecta una boca acampanada al tubo de entrada. Estos siguientes requisitos e instrucciones se aplican a las instalaciones en Z que cumplen los planos de dimensiones.

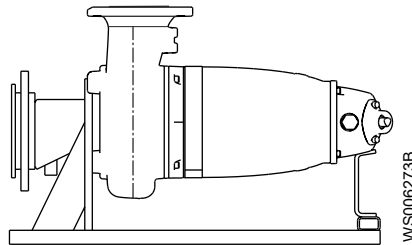


Figura 7: Instalación Z

Se necesitan los elementos siguientes:

- Soporte y pernos de anclaje para anclar la bomba a la base.
- Válvulas de cierre que permiten quitar la bomba

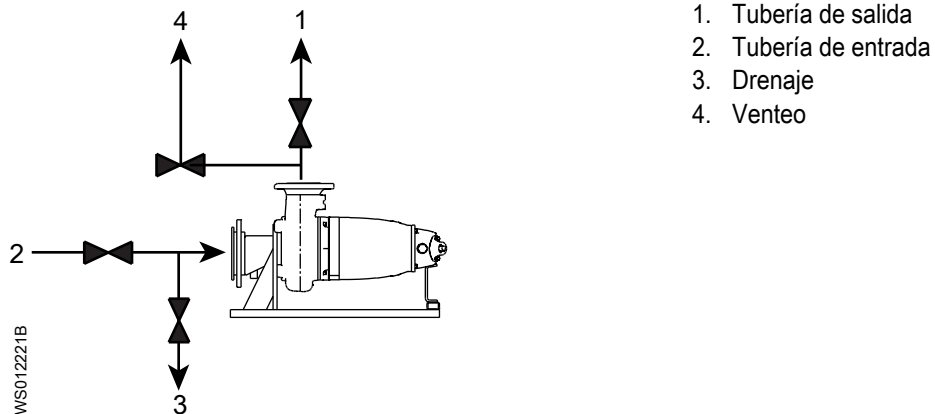


Figura 8: Válvulas de cierre y de ventilación (se muestra una bomba genérica)

- Respiradero en el lado de salida, entre la bomba y la válvula de retención
- Reguladores de nivel u otro equipo de control para arranque, parada y alarma

NOTA:

El riesgo de congelación es especialmente alto en instalaciones de los tipos T o Z.

1. Asegure la bomba:

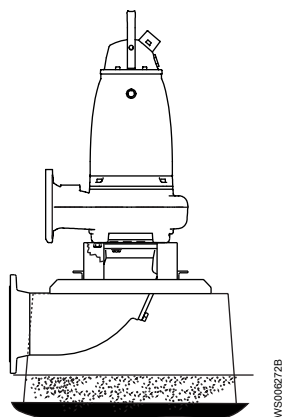
- a) Utilice los pernos de anclaje para fijar el soporte a la base de hormigón.
 - b) Fije con pernos la bomba al soporte y la conexión de aspiración.
2. Asegúrese de que la bomba está en vertical en la instalación en T y horizontal en la instalación en Z.
 3. Conecte la tubería de aspiración y descarga.

Si la descarga está girada, gire la unidad del motor de modo que los tapones de inspección y drenaje queden encarados hacia abajo.
 4. Conecte el cable del motor, el motor de arranque y el equipo de supervisión según las instrucciones que vienen por separado.

Asegúrese de que la rotación del impulsor sea correcta. Para obtener más información, consulte [Comprobación de la rotación del impulsor](#) en la página 51.
 5. Asegúrese de que el peso de la bomba no recaiga sobre la tubería del sistema.

4.5 Instalación T

En el tipo de instalación T, la bomba se instala en posición vertical dentro de un pozo seco junto al pozo húmedo. Estos requisitos e instrucciones solo son aplicables cuando la instalación se realiza de acuerdo con el plano dimensional.



Se necesitan los elementos siguientes:

- Soporte y pernos de anclaje para anclar la bomba a la base.
- Codo de entrada para conectar la tubería de aspiración y descarga.
- Válvulas de cierre que permiten quitar la bomba

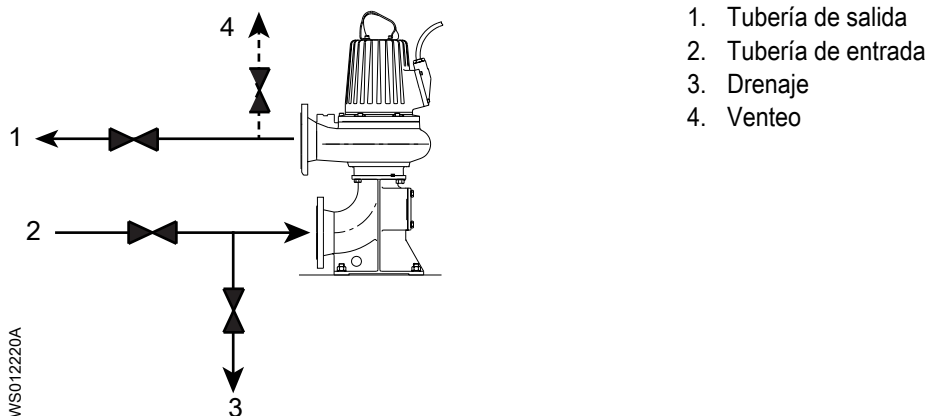


Figura 9: Válvulas de cierre y de ventilación (se muestra una bomba genérica)

- Respiradero en el lateral de descarga, entre la bomba y la válvula de retención
- Reguladores de nivel u otro equipo de control para arranque, parada y alarma.

NOTA:

El riesgo de congelación es especialmente alto en instalaciones de los tipos T o Z.

1. Si se utiliza el soporte, vaya a [Instalación con el soporte](#) en la página 24.
2. Asegure la bomba:
 - a) Utilice los pernos de anclaje para fijar el soporte a la base de hormigón.
 - b) Fije con pernos la bomba al soporte y la conexión de aspiración.
3. Asegúrese de que la bomba está en vertical en la instalación en T.
4. Conecte la tubería de aspiración y descarga.
5. Conecte el cable del motor, el motor de arranque y el equipo de supervisión según las instrucciones que vienen por separado.

Asegúrese de que la rotación del impulsor sea correcta. Para obtener más información, consulte [Comprobación de la rotación del impulsor](#) en la página 51.
6. Asegúrese de que el peso de la bomba no recaiga sobre la tubería del sistema.

4.6 Instalación con el soporte

**ADVERTENCIA: Peligro de aplastamiento**

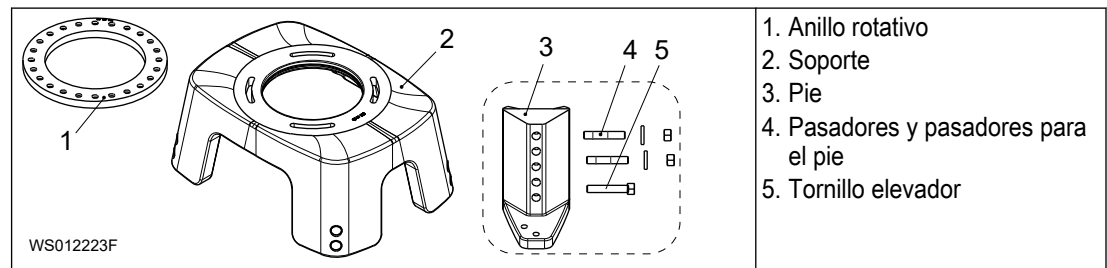
Eleve siempre la bomba por los puntos de elevación designados.

Use un equipo de elevación adecuado y asegúrese de que el producto está bien sujeto.

Lleve un equipo de protección personal adecuado.

Manténgase apartado de los cables las cargas suspendidas.

Piezas principales



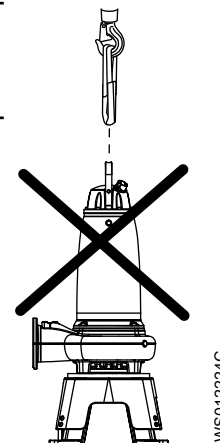
Para obtener información sobre los planos dimensionales y los pasadores, véase lo siguiente:

- [Planos dimensionales del soporte](#) en la página 32
- [Pasadores](#) en la página 32

Extraiga la unidad del motor antes de elevarla

NOTA:

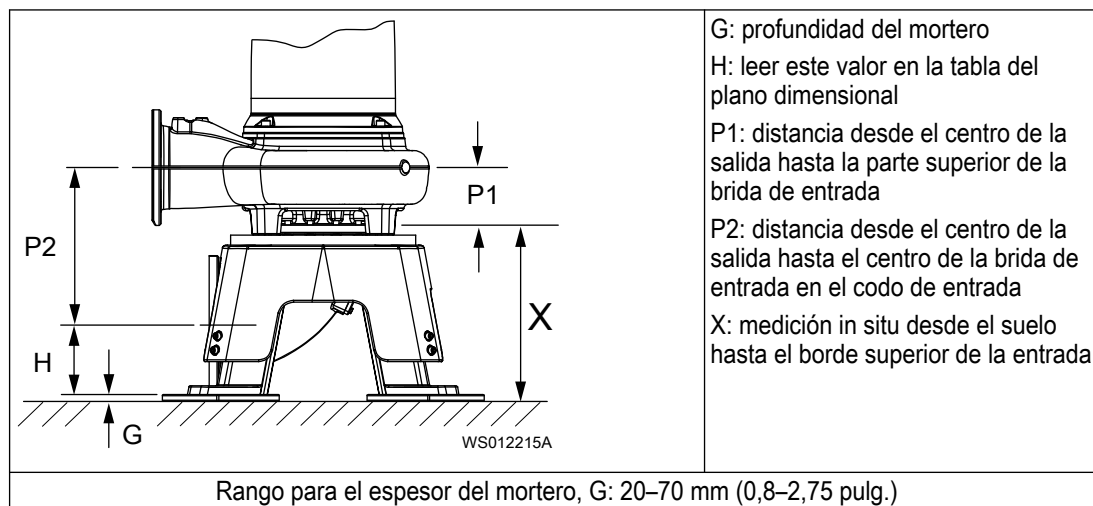
Nunca levante la bomba completa junto con el soporte. Es necesario extraer la unidad del motor.



Cambiar la altura del soporte

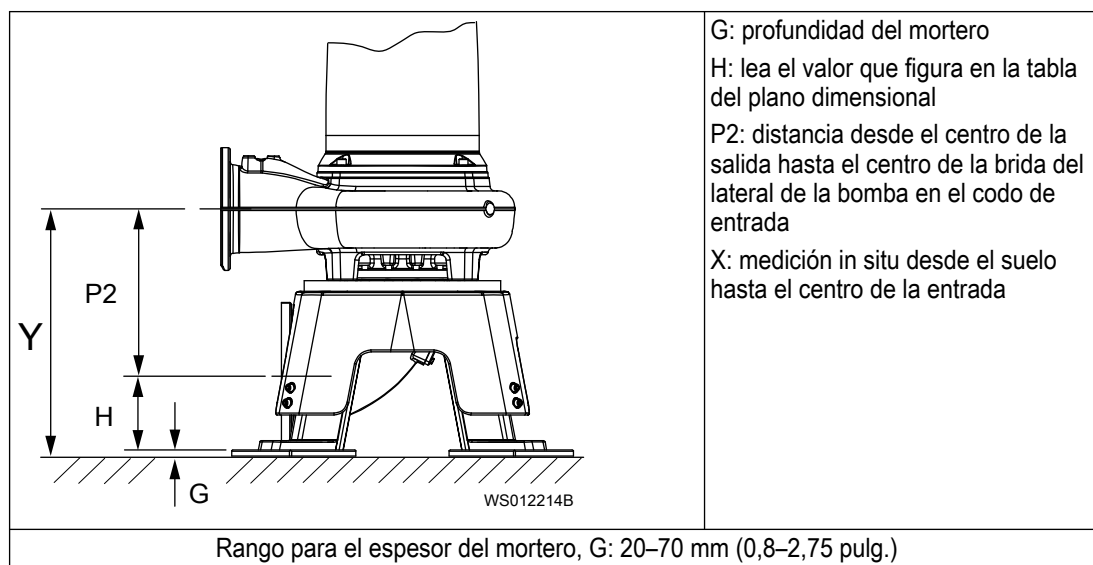
Si se cambia la altura del soporte, deben moverse los pernos del suelo.

4.6.1 Buscar el ajuste de altura de la entrada (X)



1. Medida X.
2. Lea P1 y P2 en el plano dimensional.
3. Calcule $H+G$ utilizando lo siguiente: $H+G = X + P1 - P2$
4. Continuar en [Lea el ajuste de altura que figura en la tabla](#) en la página 25.

4.6.2 Buscar el ajuste de altura de la salida (Y)



1. Medida Y.
2. Lea el valor de P2 que figura en el plano dimensional.
3. Calcule $H+G$ utilizando lo siguiente: $H+G = Y - P2$
4. Continuar en [Lea el ajuste de altura que figura en la tabla](#) en la página 25.

4.6.3 Lea el ajuste de altura que figura en la tabla

Utilice la tabla del plano dimensional específico de la bomba.

1. Utilice la columna $H+G$ para identificar la fila correspondiente.
2. Lea H y el ajuste de altura de la fila seleccionada. Consulte el siguiente ejemplo.

Height setting	H	H+G
1	245	265-315
2	295	315-365
3	345	365-415
4	395	415-465
5	445	465-515
6	495	515-565

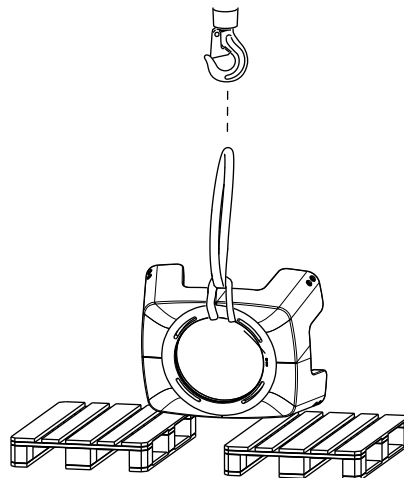
Figura 10: Lea el ajuste de altura que figura en el plano dimensional

Figura 11: Ajustes de altura en pie

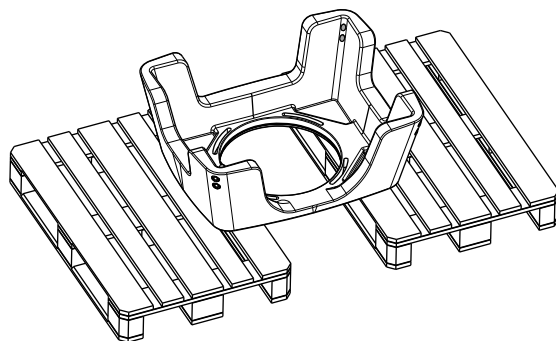
3. Calcule el espesor del mortero: $G = H+G - H$
El espesor mínimo del mortero es de 20 mm.

4.6.4 Montaje del soporte

- Si el soporte se ha entregado con el anillo de rotación empaquetado en la parte superior, retire el anillo.
- Coloque dos bloques o palés de madera en el suelo, separados a 30 cm de distancia aproximadamente.
Los bloques o palés de madera deben tener la misma altura y deben ser capaces de soportar el peso del soporte.
- Colocar el soporte boca abajo en los dos palés o bloques:
 - Coloque una correa de elevación alrededor del extremo largo del soporte.
 - Conecte la correa de elevación al el equipo de elevación.
 - Levante el soporte con cuidado y colóquelo encima de los palés o bloques.
 - Baje el soporte hasta que su peso descansa equitativamente sobre los dos palés.



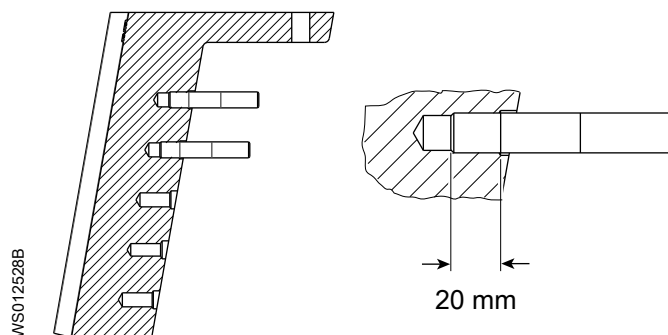
- e) Continúe bajando el soporte hasta que quede boca abajo en los bloques o palés.



WS012227C

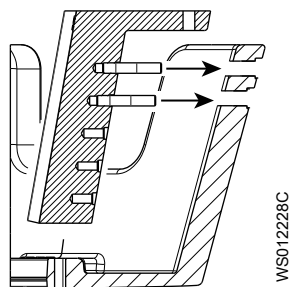
4. Fije el pie:

- Identifique el par de orificios en el pie para la altura de ajuste calculada. Consulte [Lea el ajuste de altura que figura en la tabla](#) en la página 25.
- Inserte dos pasadores en los orificios seleccionados del pie. Apriete los pasadores.



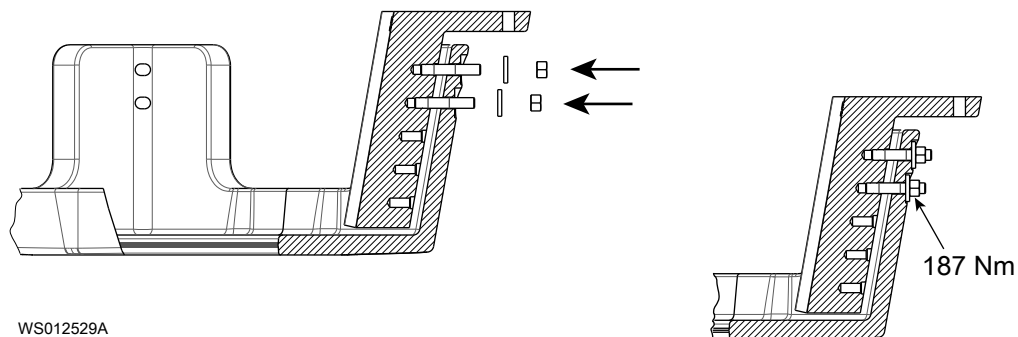
WS012528B

- Fije un ojo de elevación y el equipo de levantamiento a un pie. Eleve el pie.
- Baje el pie hasta que los dos pasadores del pie estén alineados con los orificios del soporte.
- Ajuste el pie con los pasadores a través de los orificios del soporte.



WS012228C

- Coloque una arandela y una tuerca M16 en cada pasador y apriétela.
Par de apriete: 187 Nm



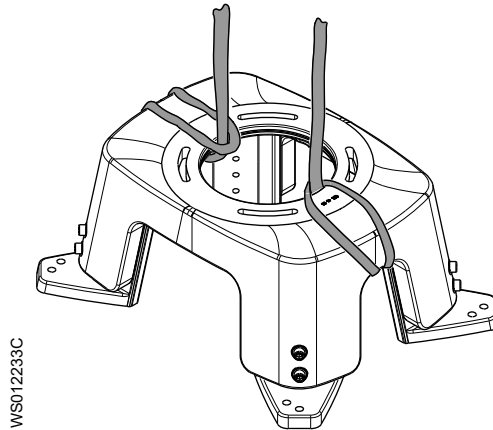
WS012529A

- Siga este procedimiento para fijar los otros tres pies.
5. Girar el soporte orientándolo hacia arriba:

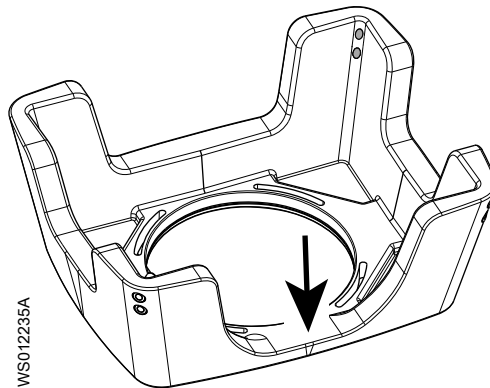
- a) Coloque una correa de elevación en el extremo largo del soporte.
- b) Levante el soporte.
El soporte girará durante la elevación.
- c) Coloque el soporte en el borde de dos pies.
- d) Empuje el soporte y continúe bajándolo con el equipo de elevación.

4.6.5 Instalación de los pernos de anclaje

1. Levantar el soporte montado:
 - a) Fije dos estrobos de elevación al soporte. Consulte la siguiente figura.



- b) Levante el soporte.
2. Baje el soporte y colóquelo en posición.
Compruebe que el soporte esté orientado de forma que el codo de entrada pueda pasar a través del lado correcto. Consulte la flecha de la siguiente figura.



3. Marque los puntos donde taladrará los orificios, usando los pies como plantilla.
Use los orificios no roscados para los pernos de anclaje
4. Taladre orificios para los pernos M16 (5/8") e instale los pernos de anclaje.
 - Siga las instrucciones proporcionadas por el fabricante de los pernos de anclaje.
 - Asegúrese de que los pernos de anclaje son lo suficientemente largos para alojar el mortero.
5. Retire el soporte montado.
6. Retire los estrobos de elevación.

4.6.6 Fijar la carcasa de la bomba al soporte

Asegúrese de liberar la presión de la camisa de refrigeración antes de desconectar los pernos de la unidad del motor.

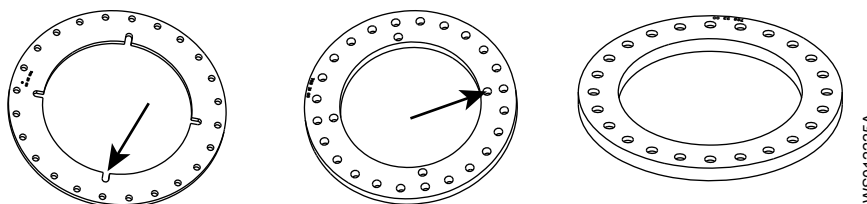


¡PRECAUCIÓN!: Peligro de gas comprimido

El aire dentro de la cámara puede hacer que las piezas o el líquido salgan despedidos con fuerza. Tenga cuidado al abrir. Permita que la cámara se despresurice antes de retirar el tapón.

1. Retire los pernos que sujetan la unidad del motor a la carcasa de la bomba y extraiga la unidad del motor.
2. Coloque la carcasa de la bomba boca abajo.
3. Instale el anillo giratorio en los pies de la carcasa de la bomba:
 - a) Levante el anillo giratorio y colóquelo en su sitio.
 - b) Si el anillo giratorio tiene cuatro muescas u orificios en el borde interior, alinee los pies de la carcasa de la bomba con los cuatro orificios.

Consulte las flechas de la siguiente figura.



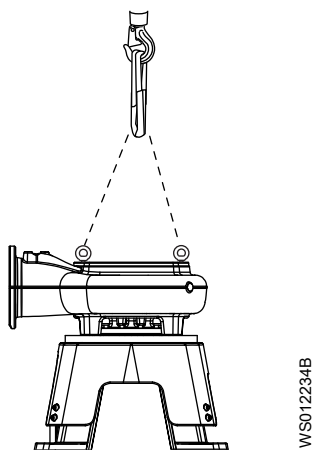
- c) Fijar el anillo giratorio a la carcasa de la bomba con cuatro pernos.
4. Gire la carcasa de la bomba de forma que quede el lado derecho hacia arriba.
5. Fije cuatro ojos de elevación a la carcasa de la bomba. Fije estrobos de elevación a los ojos de elevación.
6. Levante la carcasa de la bomba y el anillo giratorio, y bájelos para colocarlos sobre el soporte.

Compruebe que la carcasa de la bomba esté correctamente orientada hacia la entrada.
7. Fije el anillo giratorio al soporte con cuatro pernos.

4.6.7 Instalación del soporte en los pernos de anclaje

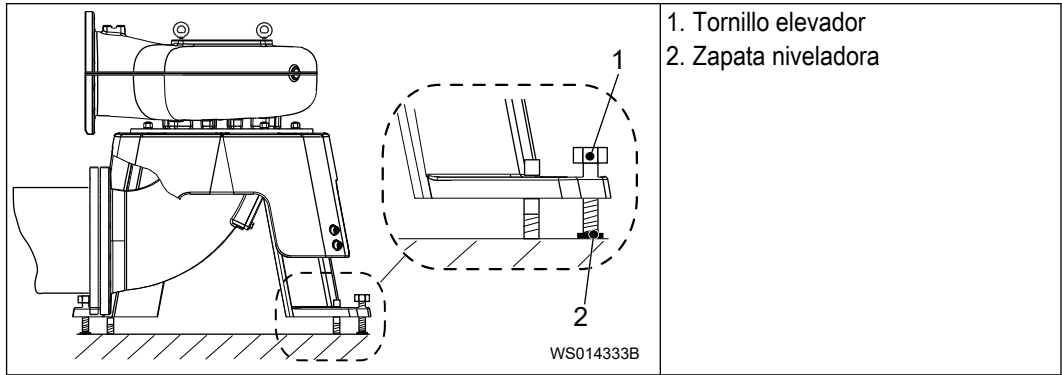
Si hace falta usar mortero, asegúrese de realizar todos los preparativos antes de elevar la bomba y el soporte en su sitio. Siga las recomendaciones del fabricante del mortero.

1. Eleve la carcasa de la bomba, el anillo giratorio y el soporte utilizando los cuatro ojos de elevación de la carcasa de la bomba.

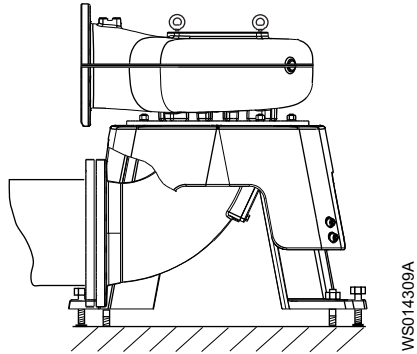


2. Inserte los tornillos elevadores en el soporte.
3. Coloque zapatas niveladoras para cada tornillo elevador.

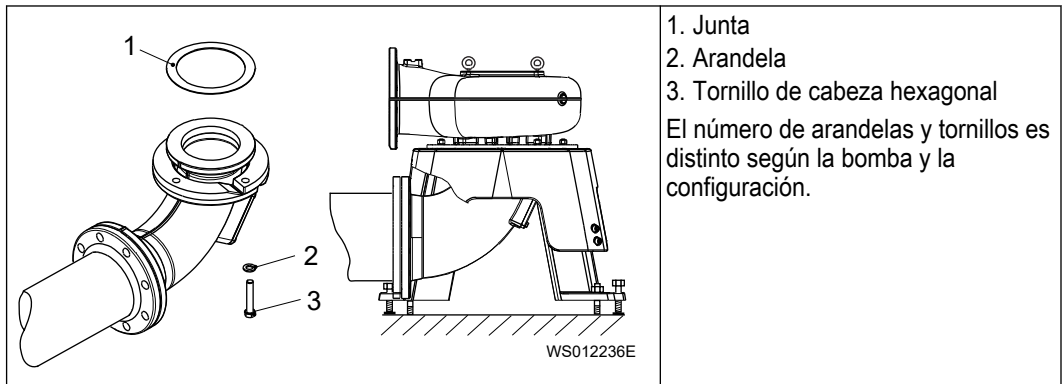
ES



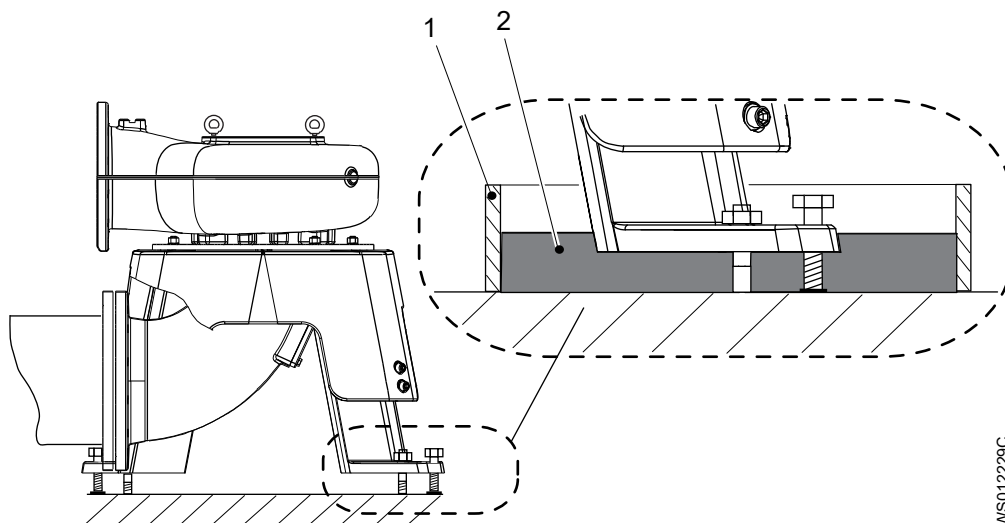
4. Ajuste los tornillos elevadores a la altura G (grosor del mortero). Consulte [Lea el ajuste de altura que figura en la tabla](#) en la página 25.
5. Baje el soporte sobre los pernos de anclaje.



6. Nivele y alinee el soporte con los tornillos elevadores.
7. Aplique antiadherente a las roscas de los tornillos elevadores bajo el soporte.
El antiadherente permite extraer fácilmente el tornillo elevador del mortero.
8. Conecte el codo de entrada o tubo de entrada a la carcasa de la bomba.
Asegúrese de que la junta esté bien colocada en su sitio. Consulte la siguiente figura.



9. Conecte la salida de la bomba a las tuberías.
10. Aplique el mortero debajo de cada pie.



1. Molde del mortero
2. Mortero

a) Deje que el mortero se asiente al menos a 20 Mpa (2900 psi) de la fuerza de compresión.

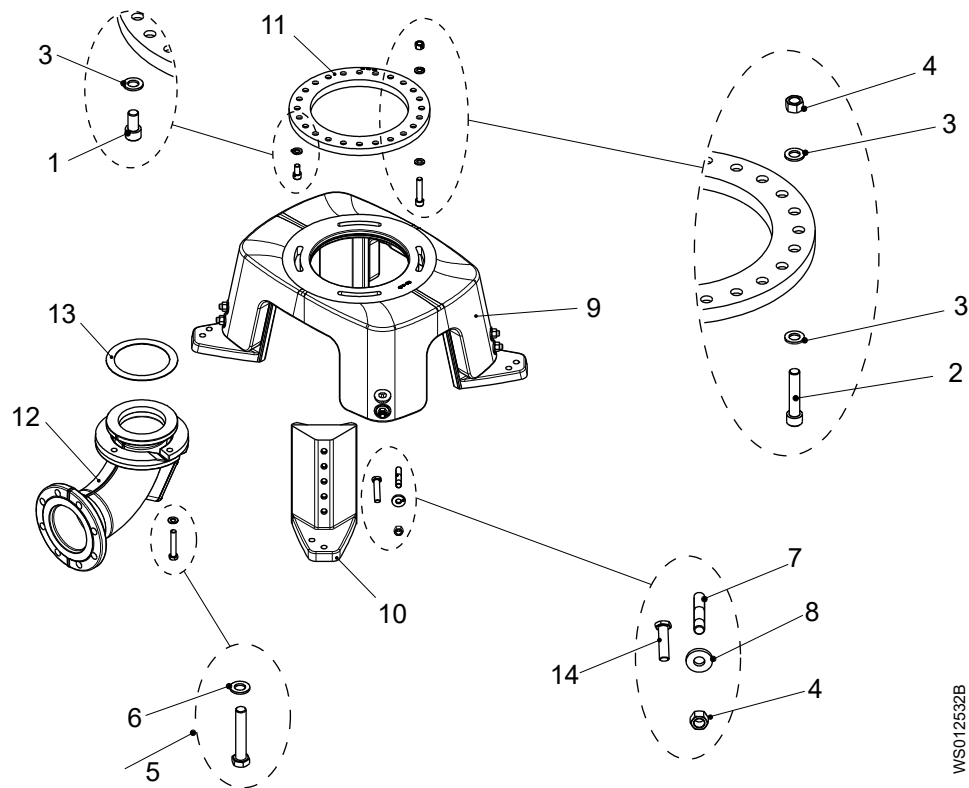
Para obtener más información consulte la ficha técnica del fabricante del mortero.

11. Retire los tornillos elevadores.
12. Rellene los orificios de los tornillos elevadores con mortero.
 - a) Deje que el mortero se asiente.
13. Coloque la tuerca de anclaje en la parte superior de cada pie.

4.6.8 Instalación de la unidad del motor en la carcasa de la bomba

1. Retire los estrobos de elevación y los ojos de elevación de la carcasa de la bomba.
2. Levante la unidad del motor sobre la carcasa de la bomba.
3. Fije la unidad del motor a la carcasa de la bomba con cuatro tornillos y apriételos al par correcto.
4. Continúe con la instalación de la bomba.

4.6.9 Pasadores



1. Tornillo de cabeza hueca hexagonal. Consulte las siguientes tablas.
2. Tornillo de cabeza hueca hexagonal. Consulte las siguientes tablas.
3. Arandela simple. N.º de pieza: 823578.
4. Tuerca hexagonal. N.º de pieza: 822337.
5. Tornillo de cabeza hexagonal. Consulte la siguiente tabla.
6. Arandela simple. Consulte la siguiente tabla.
7. Pasador. Consulte la siguiente tabla.
8. Arandela simple. N.º de pieza: 851045.
9. Soporte
10. Pie
11. Anillo
12. Codo de entrada de aspiración. No incluido.
13. Junta
14. Tornillo elevador

WS012532B

Tabla 1: 3171

Clase de presión	1 Cant.: 4	2 Cant.: 4	5 Cant.	6 Cant.	7 Cant.: 8
HT/SH	830367	830378	815573 (4X)	823578 (4X)	809560
SH Soporte bajo	830367	830378	815573 (4X)	823578 (4X)	809556
SH Soporte alto	830367	830378	815573 (4X)	823578 (4X)	809556
MT	830367	830378	815584 (4X)	823579 (4X)	809560
LT	830370	830482	815584 (12X)	823579 (12X)	809560

4.6.10 Planos dimensionales del soporte

Los planos dimensionales del soporte muestran las dimensiones de la bomba y el soporte necesarias para la instalación. Los planos están personalizados para las diferentes configuraciones de la bomba. Utilice la siguiente tabla para seleccionar el plano.

Tabla 2: 3171

Clase de presión	Códigos de versión	Salida de la bomba	Entrada de la bomba	Aspiración (entrada)	Plano dimensional
LT	091 / 095 / 181 / 185	DN 250	DN 250	DN 300	8406500
LT	800 / 810 / 820 / 830	DN 250	DN 250	DN 300	8406400
MT	091 / 095 / 181 / 185 / 350 / 390 / 660 / 670	DN 150	DN 200	DN 250	8406300
MT	800 / 810 / 820 / 830 / 840 / 860	DN 150	DN 200	DN 250	8406200
HT	091 / 095 / 181 / 185 / 350 / 390 / 660 / 670	DN 100	DN 150	DN 200	8406700
HT	800 / 810 / 820 / 830 / 840 / 860	DN 100	DN 150	DN 200	8406600
SH	091 / 095 / 181 / 185 / 350 / 390 / 660 / 670	DN 100	DN 150	DN 150	8407100
SH	091 / 095 / 181 / 185 / 350 / 390 / 660 / 670	DN 100	DN 150	DN 200	8407200
SH	800 / 810 / 820 / 830 / 840 / 860	DN 100	DN 150	DN 150	8406800
SH	800 / 810 / 820 / 830 / 840 / 860	DN 100	DN 150	DN 200	8406900

ES

4.7 Efectuar las conexiones eléctricas

4.7.1 Precauciones generales



PELIGRO: Peligro eléctrico

Antes de comenzar a trabajar en la unidad, asegúrese de que esta y el panel de control se encuentran aislados del suministro eléctrico y no pueden recibir corriente. Esto se aplica también al circuito de control.



ADVERTENCIA: Peligro eléctrico

Riesgo de descarga eléctrica o quemaduras. Un electricista cualificado debe supervisar todo el trabajo eléctrico. Cumpla todas las normativas y códigos locales.



ADVERTENCIA: Peligro eléctrico

Existe riesgo de descarga eléctrica o explosión si las conexiones eléctricas no se establecen correctamente o si el producto está dañado o defectuoso. Inspeccione visualmente el equipo para ver si hay cables dañados, carcasas con grietas u otros signos de daños. Asegúrese de que las conexiones eléctricas se han realizado correctamente.



ADVERTENCIA: Peligro de aplastamiento

Peligro de re arranque automático.



¡PRECAUCIÓN!: Peligro eléctrico

Impida que los cables se doblen excesivamente o se dañen.

NOTA:

Una fuga en las piezas eléctricas puede causar daños en el equipo o que se fundan los fusibles. Mantenga los extremos del cable secos en todo momento.

Requisitos

Para la instalación eléctrica, se aplican estos requisitos generales:

- Si va a conectar la bomba a la red eléctrica pública, informe a las autoridades de suministro antes de instalarla. Si la bomba está conectada a la red pública de suministro eléctrico, puede que las luces parpadeen al ponerla en marcha.
- La tensión y la frecuencia de la red debe coincidir con las especificaciones indicadas en la placa de características. Si la bomba puede conectarse a distintas tensiones, utilice la tensión especificada en el adhesivo amarillo situado cerca de la entrada de cables.
- Si el funcionamiento puede ser intermitente, como un servicio periódico S3, la bomba debe disponer de un equipo de supervisión que admita dicho funcionamiento.
- Si se indica en la placa de características, el motor puede convertirse entre diferentes tensiones.
- Los contactos térmicos/termistores deben estar en uso.
- Para las bombas con aprobación FM, debe conectarse y utilizarse un sensor de fugas para cumplir los requisitos de aprobación.

Motor y protección contra cortocircuitos

NOTA:

Un electricista cualificado debe seleccionar el tamaño de los disyuntores y fusibles de protección del motor. El tamaño debe elegirse para los datos específicos del motor, como la corriente nominal y la corriente de arranque.

Es importante que la protección ante cortocircuitos no esté sobredimensionada. Los fusibles o interruptores para la protección del motor sobredimensionados disminuyen la protección para el motor.

- La potencia de los fusibles y los cables debe cumplir las regulaciones y normas locales.
- Los fusibles y disyuntores deben tener la calificación correcta.
- La protección de sobrecarga de la bomba debe estar conectada y establecida a la corriente nominal.

Recuerde que en el arranque en línea directo la corriente inicial puede ser entre seis y diez veces superior a la corriente nominal.

Para obtener más información, consulte la placa de datos y, si corresponde, la tabla de cables para la corriente nominal.

Cables

Al instalar cables, respete los siguientes requisitos:

- Deben encontrarse en buen estado y no presentar curvaturas pronunciadas ni pinzamientos.
- No deben presentar daños ni hendiduras.
- La entrada del cable no debe presentar protuberancias ni relieves.
- El manguito del sello y las arandelas del orificio de entrada del cable deben coincidir con el diámetro exterior del cable.
- El radio de curvatura mínimo no debe ser inferior al valor aceptado.
- Si se va a reutilizar algún cable, debe pelarse una pequeña parte en el extremo al volver a colocarlo. Es necesario hacer este paso para que el manguito de sellado de la entrada del cable no se vuelve a cerrar alrededor del cable en el mismo punto. Cambie el cable si la cubierta exterior muestra algún daño.

Contacte con un representante de ventas o de servicio autorizado.

- Tenga presente la caída de tensión en los cables largos. La tensión nominal de la unidad del motor es el voltaje medido en el punto de conexión de los cables de la bomba.
- Si se utiliza un motor de frecuencia variable (VFD), el cable blindado se debe utilizar de conformidad con los requisitos de CE y EMC europeos. Para obtener más información, contacte con un representante de ventas o de servicio autorizado.
- La longitud de los cables debe ser la suficiente para los trabajos de mantenimiento.

- Para los cables SUBCAB™, la lámina de cobre de par trenzado debe estar reforzada.
- Todos los conductores deben aislarse.

4.7.2 Conexión a tierra (masa)

La conexión a tierra debe realizarse conforme a las leyes y normativas locales.



PELIGRO: Peligro eléctrico

Todos los equipos eléctricos deben conectarse a tierra (conexión a tierra). Compruebe que el conductor de tierra está conectado correctamente y que la ruta a tierra es continua.



ADVERTENCIA: Peligro eléctrico

Peligro de descarga eléctrica. El cable de tierra debe ser lo suficientemente más largo que los cables de fase para garantizar que sea el último en desconectarse si se suelta por algún tirón.

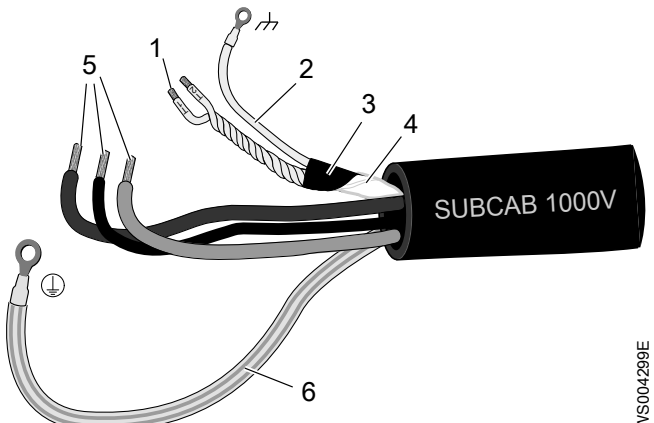
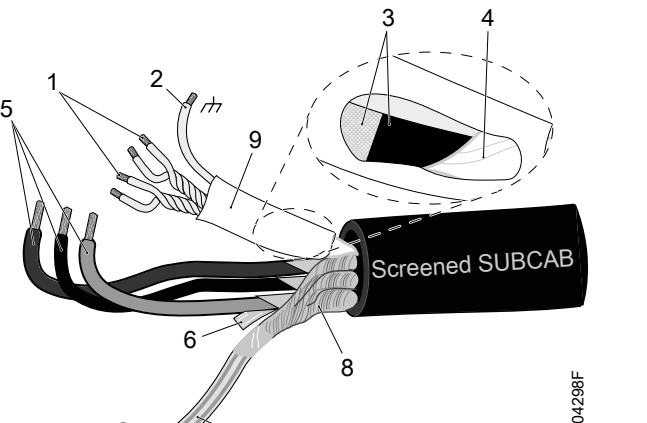


ADVERTENCIA: Peligro eléctrico

Riesgo de descarga eléctrica o quemaduras. Debe conectar un dispositivo de protección de error de puesta a tierra a los conectores con toma de tierra si es probable que las personas entren en contacto físico con líquidos que también están en contacto con la bomba o el líquido bombeado.

4.7.3 Prepare los cables SUBCAB

Esta sección corresponde a los cables SUBCAB con conductores de control de par trenzado.

El cable SUBCAB preparado	El cable blindado SUBCAB preparado, sin orejeta de cables
 <p>1. Pares trenzados T1+T2 en el elemento de control 2. Cable de drenaje en el elemento de control (hilos de cobre estañado) con tubo termorretráctil 3. Capas de aluminio y textil 4. Funda de aislamiento o funda de plástico para el elemento de control 5. Conductores de alimentación 6. Conductor de tierra con tubo termorretráctil amarillo-verde</p> <p style="text-align: right;">WS004299E</p>	 <p>1. Pares trenzados T1+T2 y T3+T4 en el elemento de control 2. Cable de drenaje en elemento de control (hilos de cobre estañado) con tubo termorretráctil 3. Capas de aluminio y textil 4. Funda de aislamiento o funda de plástico para el elemento de control 5. Conductores de alimentación 6. Lámina de aluminio plastificada, pantalla 7. Conductor de tierra con tubo termorretráctil amarillo-verde 8. Cable trenzado/blindaje descubierto 9. tubo termorretráctil</p> <p style="text-align: right;">WS004298F</p>

1. Pele la funda exterior en el extremo del cable.
2. Prepare el elemento de control:
 - a) Pele la funda aislante o la funda de plástico.
 - b) Pele las capas de aluminio y textil.

La lámina de aluminio es una pantalla conductora. No pele más longitud de la necesaria y retire la lámina pelada.

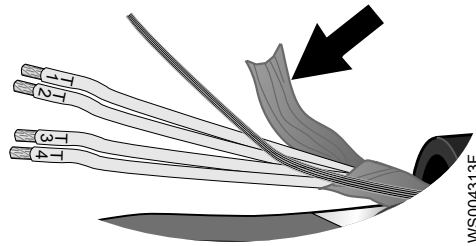


Figura 12: Lámina de aluminio en el elemento de control.

- c) Coloque un tubo termorretráctil blanco sobre el cable de drenaje.
 - d) Trence T1+T2 y T3+T4.
 - e) Coloque un tubo termorretráctil sobre el elemento de control.
Asegúrese de que la lámina de aluminio conductora y el cable de drenaje están cubiertos.
3. Prepare el conductor de tierra del cable SUBCAB.
 - a) Pele el aislamiento amarillo-verde del conductor de tierra.
 - b) Compruebe que el conductor de tierra sea al menos un 10 % más largo que los conductores de fase en la caja.
 - c) Si corresponde, coloque una orejeta de cable en el conductor de tierra.
 4. Prepare el conductor de tierra del cable blindado SUBCAB:
 - a) Destrence las pantallas en torno a los conductores de alimentación..
 - b) Trence todas las pantallas de los conductores de alimentación para crear un conductor de tierra.
 - c) Coloque un tubo termorretráctil amarillo-verde sobre el conductor de tierra.
Deje un trozo corto sin cubrir.
 - d) Compruebe que el conductor de tierra conectado tenga una holgura suficiente. El conductor de tierra debe permanecer conectado aunque los conductores de alimentación estén sueltos.
 5. Prepare los conductores de alimentación:
 - a) Elimine la lámina de aluminio alrededor de cada conductor de alimentación.
 - b) Pele el aislamiento de cada conductor de alimentación.
 6. Prepare los extremos del conductor de tierra, los conductores de alimentación y el cable de drenaje:

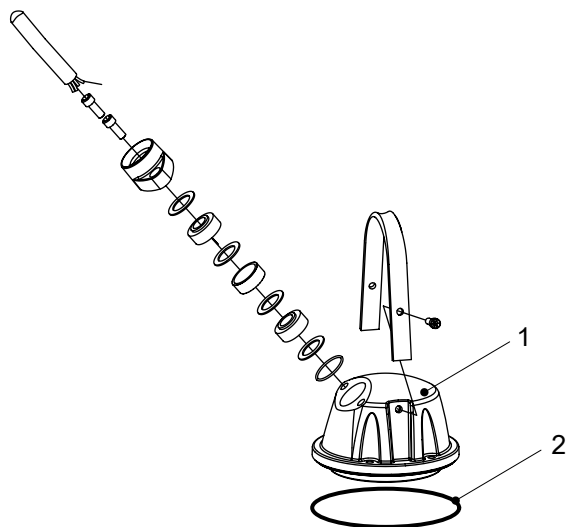
Tipo de conexión	Acción
Tornillo	Ajuste las orejetas del cable en los extremos.
Bloque de terminales	Ajuste los tubos de los extremos o déjelos como están.

4.7.4 Conexión del cable del motor a la bomba

Si el cable del motor todavía no está conectado a la bomba, conéctelo según este procedimiento.

NOTA:

Una fuga en las piezas eléctricas puede causar daños en el equipo o que se fundan los fusibles. Mantenga el extremo del cable del motor seco siempre.



1. Cubierta de entrada
2. Junta tórica

WS006002B

Si desea más información sobre la entrada del cable, consulte la lista de piezas.

1. Saque la tapa de entrada y la junta tórica del alojamiento del estátor.
El tablero de terminales ahora está disponible.
2. Disponga las conexiones en el tablero de terminales según el suministro eléctrico necesario.

Consulte la placa de datos para averiguar qué conexiones se requieren.

Con el arranque de Y/D no se utilizan enlaces (puentes).

3. Conecte los cables de alimentación: L1, L2, L3 y tierra (toma de tierra). Consulte el diagrama de cables aplicable.

El conductor de puesta a tierra debe ser más largo que los conductores de fase de la caja de derivaciones de la bomba. La siguiente tabla muestra cuánta longitud adicional se requiere para el conductor de puesta a tierra.

Bomba	Longitud adicional requerida para el conductor de puesta a tierra	
	Milímetros	Pulgadas
3171	100	4,0

4. Compruebe que la bomba esté correctamente conectada a tierra.
5. Conecte los conductores de control en la placa de bornes correspondiente.
6. Compruebe que los termocontactos de la bomba están bien conectados a la placa de bornes.
7. Monte la tapa de entrada y la junta tórica en el alojamiento del estátor.
8. Ajuste los tornillos en la brida de entrada de manera que el sistema de inserción de cables toque fondo.

4.7.5 Conecte los cables al motor de arranque y al equipo de supervisión

Si hay dos cables de alimentación, el cable que está conectado a T1 y T2 está etiquetado. Si se usa un cable de control independiente, los cables de control del cable de alimentación no se conectan nunca.



PELIGRO: Peligro de incendio/explosión

Para la instalación en atmósferas inflamables o explosivas rigen reglas especiales. No instale el producto o ningún equipo de auxiliar en una zona explosiva a menos que tenga la clasificación a prueba de explosión o sea intrínsecamente seguro. Si el producto dispone de clasificación a prueba de explosión o es intrínsecamente seguro, consulte la información específica para los productos a prueba de explosiones en el capítulo de seguridad antes de realizar ninguna otra acción.

NOTA:

Hay contactos térmicos o termistores incorporados a la bomba.

NOTA:

Los contactos térmicos no deben exponerse nunca a voltajes superiores a 250 V, y la corriente de interrupción debe ser de un máximo de 4 A.

4.7.5.1 Conecte los conductores del sensor: MiniCAS II

1. Conecte los conductores del sensor.

Opción	Descripción
Contactos térmicos	Conecte los conductores de los sensores T1 y T2 al MiniCAS II.
Termistores, cable blindado	Conecte los conductores de los sensores T1 y T2 al relé del termistor. Conecte los conductores de los sensores T3 y T4 al MiniCAS II.
Termistores, cable auxiliar	Conecte los conductores de los sensores 1 y 2 al relé del termistor. Conecte los conductores de los sensores 3 y 4 al MiniCAS II.

Para obtener más información, consulte [MiniCAS](#) en la página 44.

2. Aísle los conductores no utilizados.

4.7.5.2 Conecte el cable auxiliar: MAS 711

1. Conecte el cable de 12 conductores SUBCAB o el cable de 25 conductores al equipo de supervisión.

Para obtener más información, consulte [MAS 711](#) en la página 50.

2. Aísle los conductores no utilizados.

4.7.5.3 Conecte los conductores del sensor: MAS 801

1. Conecte T1 y T2 a MAS BU.
2. Conecte la puesta a tierra funcional a MAS BU.
3. Para las aplicaciones Ex, conecte T3 y T4 desde los contactos térmicos o los termistores.

Los sensores de temperatura del bobinado del estátor están conectados a los terminales T3 y T4 en el pedestal independiente.

Opción	Descripción
Contactos térmicos	Conecte los contactos térmicos en el circuito de la bobina del contacto para que el circuito se corte directamente. Utilice un relé auxiliar para las señales de estado del contacto térmico.
Termistores	Conecte los conductores al relé del termistor con aprobación SIL.

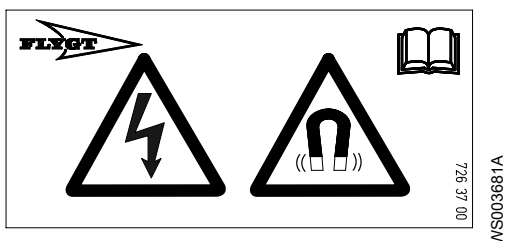
Para obtener más información, consulte [MAS 801](#) en la página 46.

4.7.5.4 Conecte los conductores de alimentación

1. Conecte los cables de alimentación (L1, L2, L3 y tierra) al equipo de arranque.

Para obtener información sobre la secuencia de fases y los códigos de color de los hilos, consulte los diagramas de cables.

2. Asegúrese de que la etiqueta de advertencia está pegada en el extremo del cable. La etiqueta se suministra con las bombas que están equipadas con motor síncrono de imanes permanentes. Si falta la etiqueta, pegue la etiqueta de repuesto en el extremo del cable.



3. Compruebe la funcionalidad del equipo de supervisión:
 - a) Compruebe que las señales y la función de activación funcionan correctamente.
 - b) Compruebe que los relés, las lámparas, los fusibles y las conexiones están intactos.
 Reemplace el equipo defectuoso.

4.7.6 Diagramas de cables

Descripción

Este tema contiene información general sobre las conexiones. También incluye diagramas de cables en los que se muestran las posibilidades de conexión con diferentes cables y fuentes de alimentación.

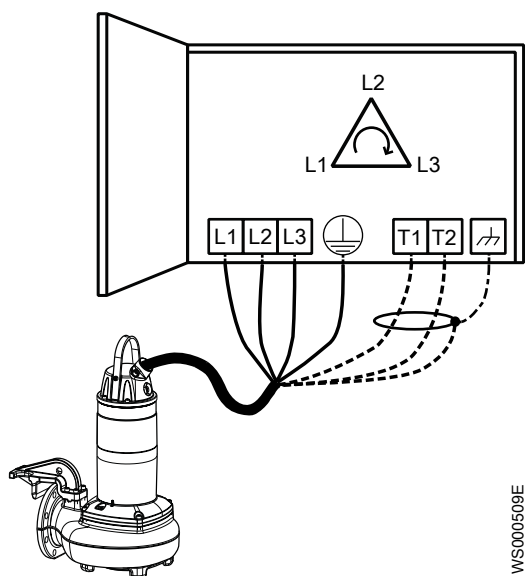
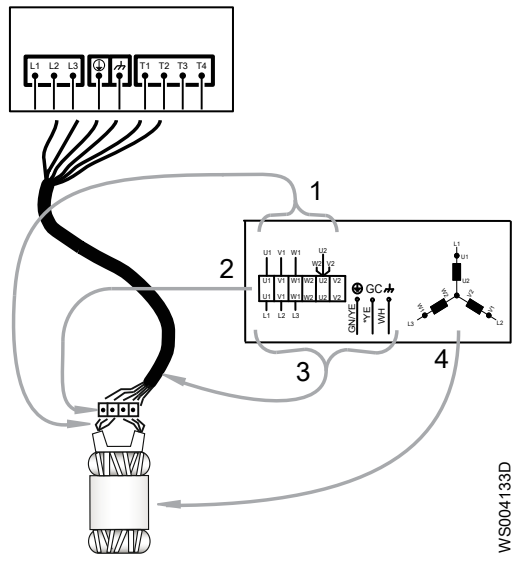


Figura 13: Secuencia de fase

4.7.6.1 Ubicación de las conexiones

En las figuras de esta sección se muestra cómo interpretar los símbolos de la regleta de conexiones.

ES



1. Conductores del estátor
2. Placa de bornes
3. Conductores del cable de alimentación
4. Estátor (conexión interna mostrada)

WS004133D

4.7.6.2 Colores y marcas de los cables

Motor Connection		Colors and marking of the main leads					
COLOR STANDARD BN = Brown BK = Black WH = White OG = Orange GN = Green GNYE = Green-Yellow RD = Red GY = Grey BU = Blue YE = Yellow *SUBCAB AWG ** Ground conductor is stranded around core GC=Ground check	STATOR LEADS U1,U5 = RD U2 = GN V1,V5 = BN V2 = BU W1,W5 = YE W2 = BK T1,T2 = WH or YE	Mains	SUBCAB 7GX Screenflex 7GX	SUBCAB 4GX Screenflex 4GX	SUBCAB AWG	SUBCAB Screened	
		3~	L1	BK 1	BN	RD	BN
		L2	BK 2	BK	BK	BK	
		L3	BK 3	GY	WH	GY	
		L1	BK 4	-	-	-	
		L2	BK 5	-	-	-	
		L3	BK 6	-	-	-	
		⊕	GNYE	GNYE	GNYE or GN	**Screen/PE from cores	
		⏏	Screen (WH)	Screen (WH)	-	Screen (WH)	
		GC	-	-	YE	-	

773 29 50 (REV0)

WS017167A

Código de color estándar

Código	Descripción
BN	Marrón
BK	Negra
WH	Blanco
OG	Naranja
GN	Verde
GNYE	Verde/amarillo
RD	Rojo
GY	Gris
BU	Azul
YE	Amarillo

4.7.6.3 Conexión del motor

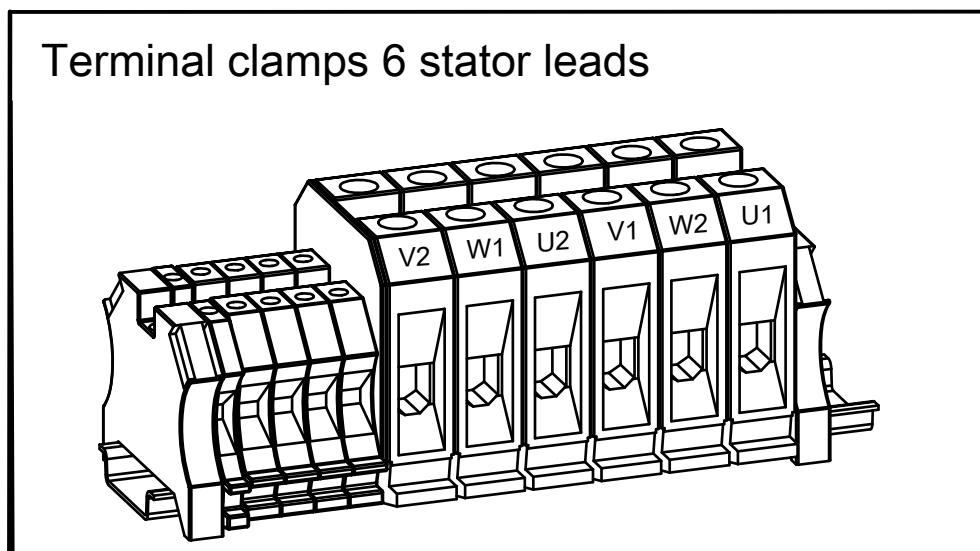


Figura 14: Sujeciones del terminal, 6 conductores del estátor

4.7.6.4 Conexiones incluidas

- *Conexión de 6 conductores* en la página 41
- *Conexión de 9 conductores* en la página 43
- *Conexión de cables blindados* en la página 43

Conexión de 6 conductores

Conexión en Y de un cable (izquierda) y dos cables (derecha). Para el modelo 3171, solo se aplica el diagrama de un cable.

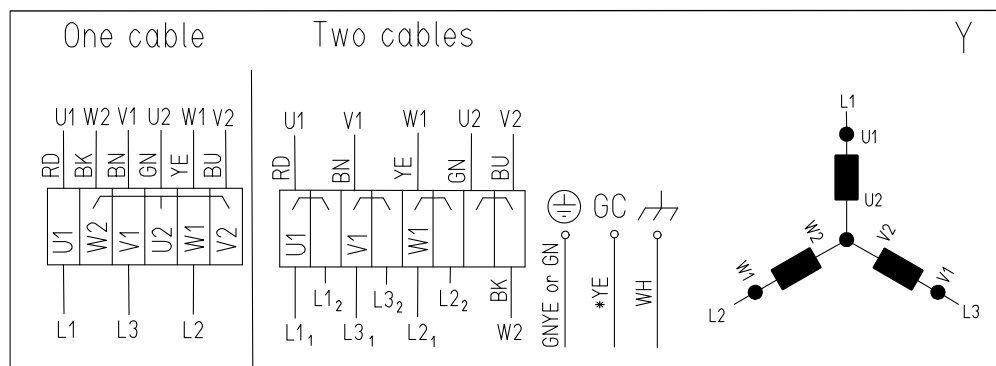


Figura 15: Conexión en Y

ES

Conexión en D de un cable (izquierda) y dos cables (derecha). Para el modelo 3171, solo se aplica el diagrama de un cable.

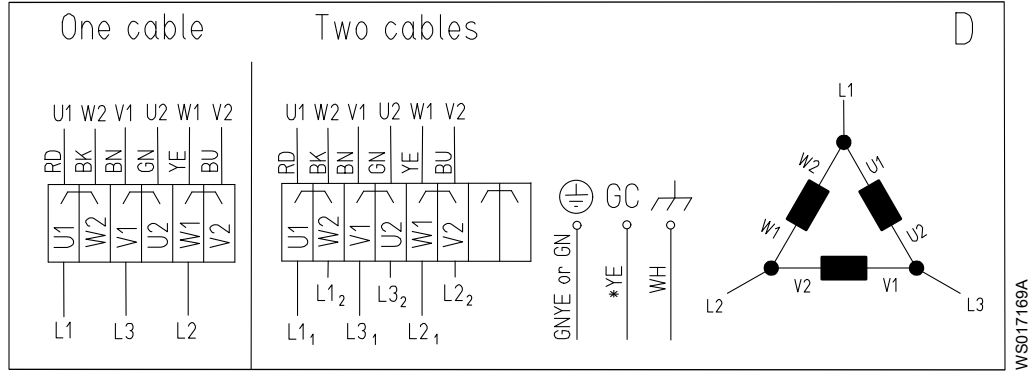


Figura 16: Conexión en D

Conexión en Y/D de un cable (izquierda) y dos cables (derecha). Para el modelo 3171, solo se aplica el diagrama de un cable.

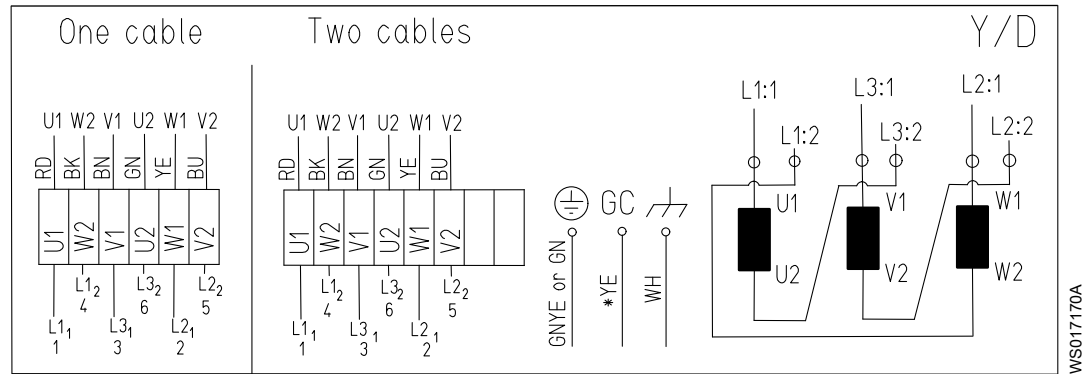


Figura 17: Conexión en Y/D

Conexión en Y/D, solo aplicable a una sujeción del terminal de 70 mm².

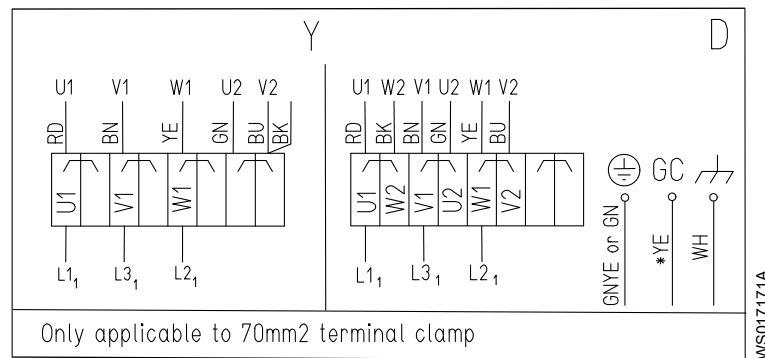


Figura 18: Conexión en Y o D

Conexión de 9 conductores

Conexión en Y paralelo de un cable (izquierda) y dos cables (derecha). Para el modelo 3171, solo se aplica el diagrama de un cable.

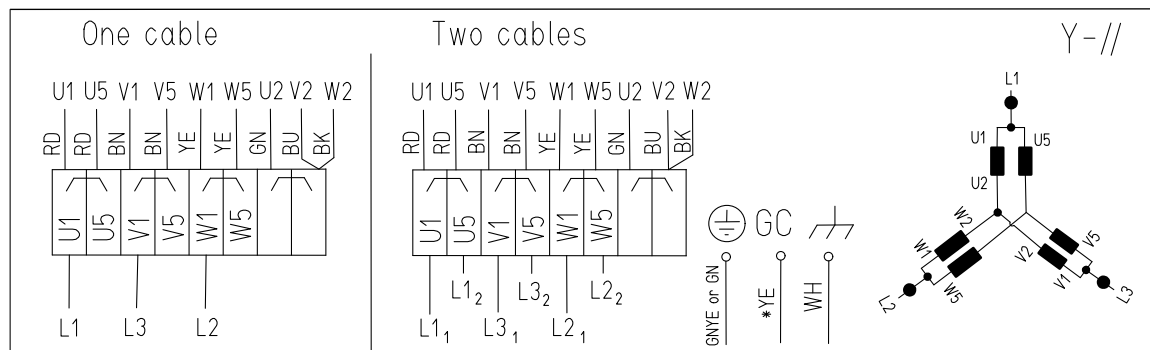


Figura 19: Conexión en Y paralelo

Conexión en Y serie de un cable (izquierda) y dos cables (derecha). Para el modelo 3171, solo se aplica el diagrama de un cable.

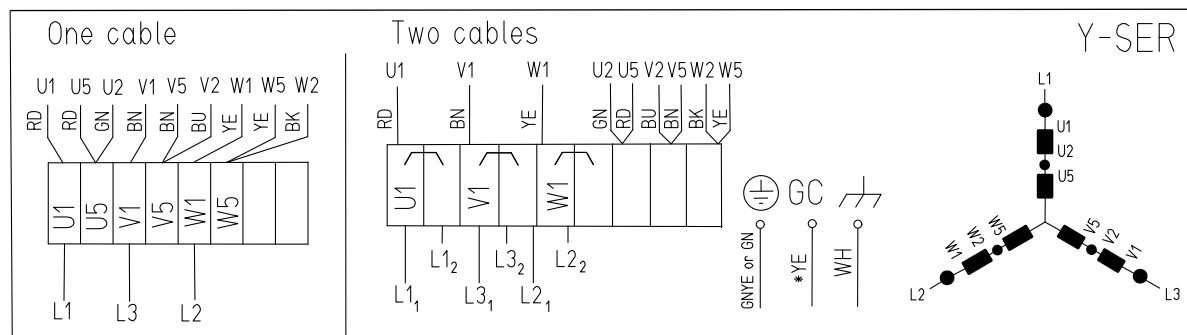


Figura 20: Conexión en Y serie

Conexión de cables blindados

Cable sin conductor de tierra independiente. Blindado como conductor de tierra.

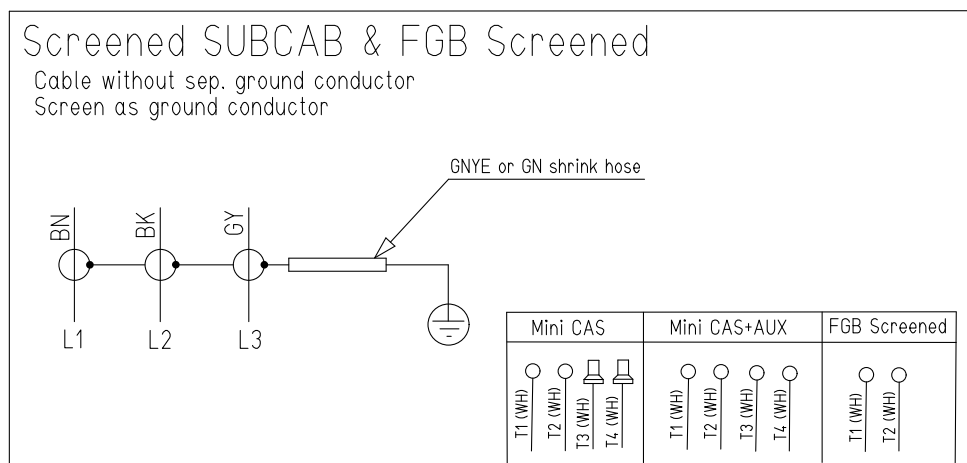


Figura 21: SUBCAB blindado y FGB blindado

* Para SUBCAB blindado, T3 y T4 también estarán trenzados por separado.

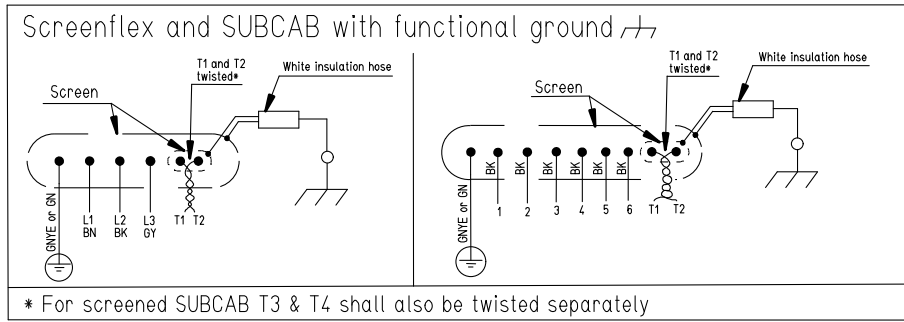


Figura 22: Screenflex y SUBCAB con toma de tierra funcional

4.7.7 MiniCAS

Color and marking of control leads			
Control	SUBCAB 4GX/7G and Screenflex	SUBCAB AWG	SUBCAB Screened
T1	WH T1	OG	WH T1
T2	WH T2	BU	WH T2
T3	-	-	WH T3
T4	-	-	WH T4

Figura 23: Colores y marcas de los conductores de control

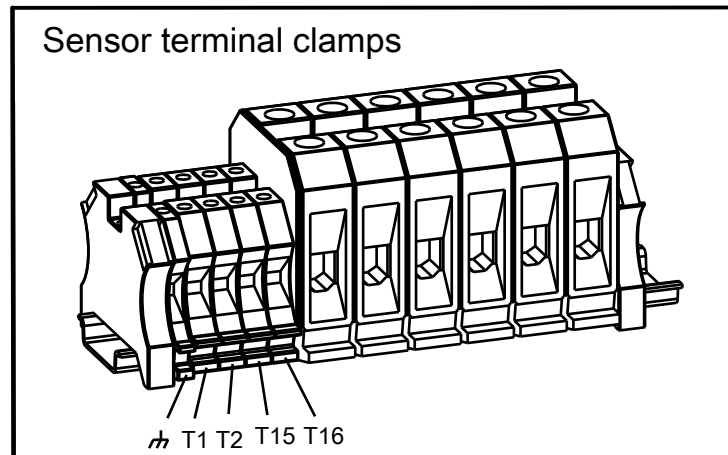
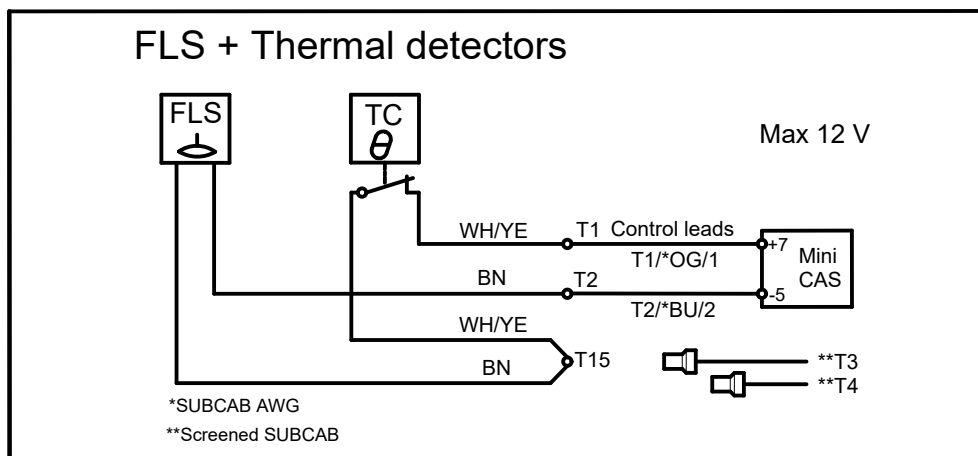


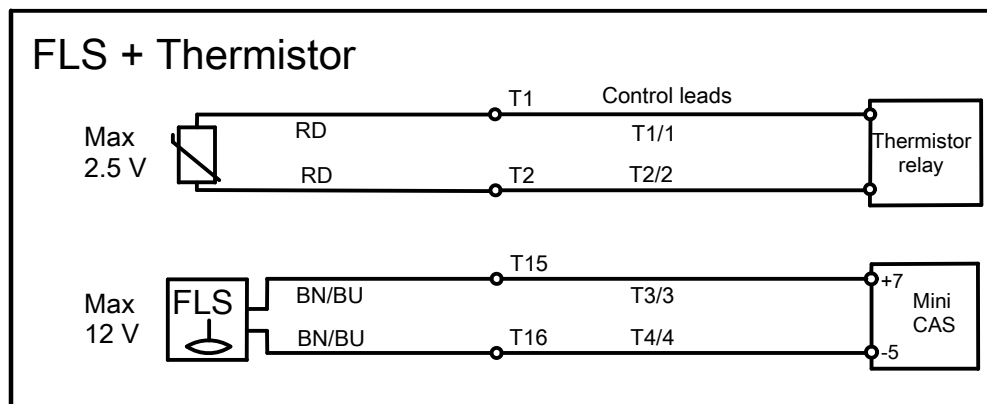
Figura 24: Sujeciones del terminal del sensor

FLS10 y contactos térmicos



Valor	Descripción
∞ ohm	Temperatura alta
1200 Ohm	OK
430 Ohm	Fuga

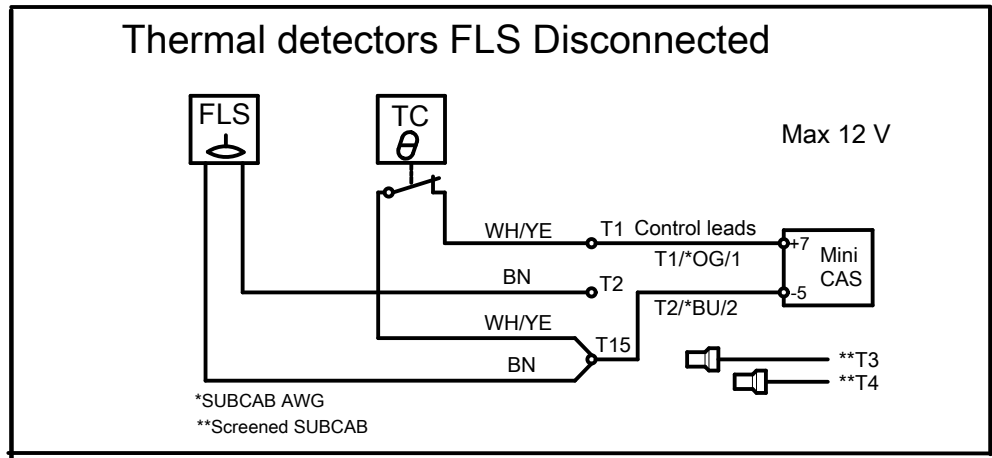
FLS10 y termistor



Valor	Descripción
$R \leq 100$ Ohm	$T=25^{\circ}\text{C}$ (77°F)
$R \leq 550$ Ohm	$T=135^{\circ}\text{C}$ (275°F) ($T_{\text{REF}} -5^{\circ}\text{C}$ (23°F))
$R \leq 1330$ Ohm	$T=145^{\circ}\text{C}$ (293°F) ($T_{\text{REF}} +5^{\circ}\text{C}$ (41°F))

Contactos térmicos, FLS desconectado

ES



4.7.8 MAS 801

Tabla 3: Conexiones PEM , aplicación estándar

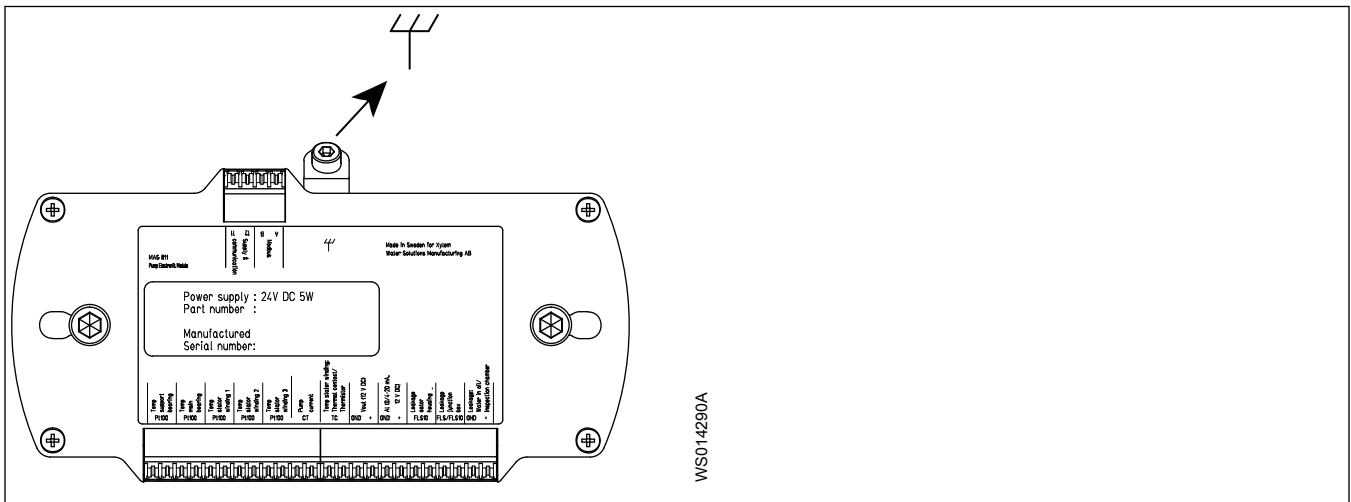


Figura 25: PEM 811

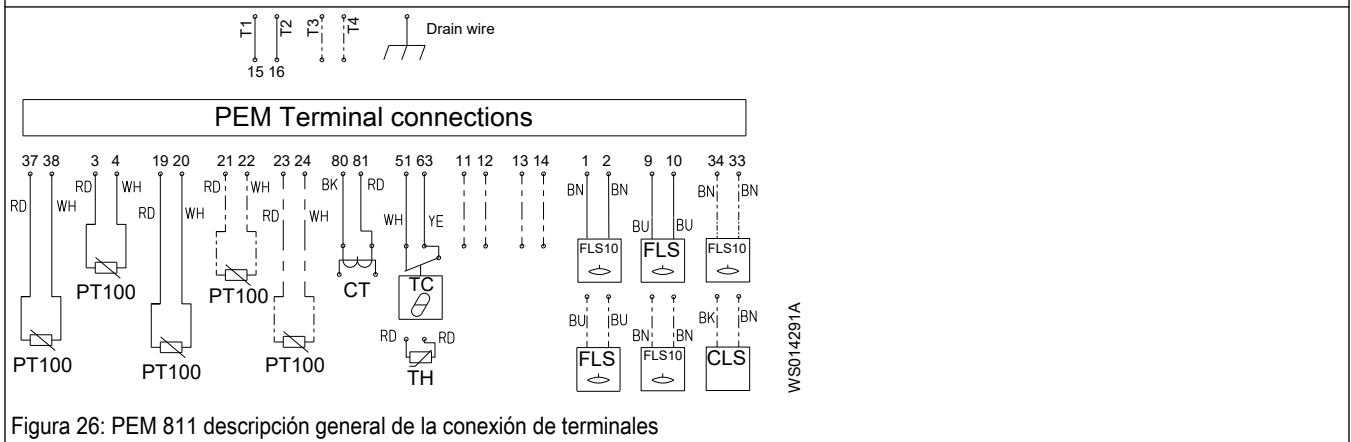


Figura 26: PEM 811 descripción general de la conexión de terminales

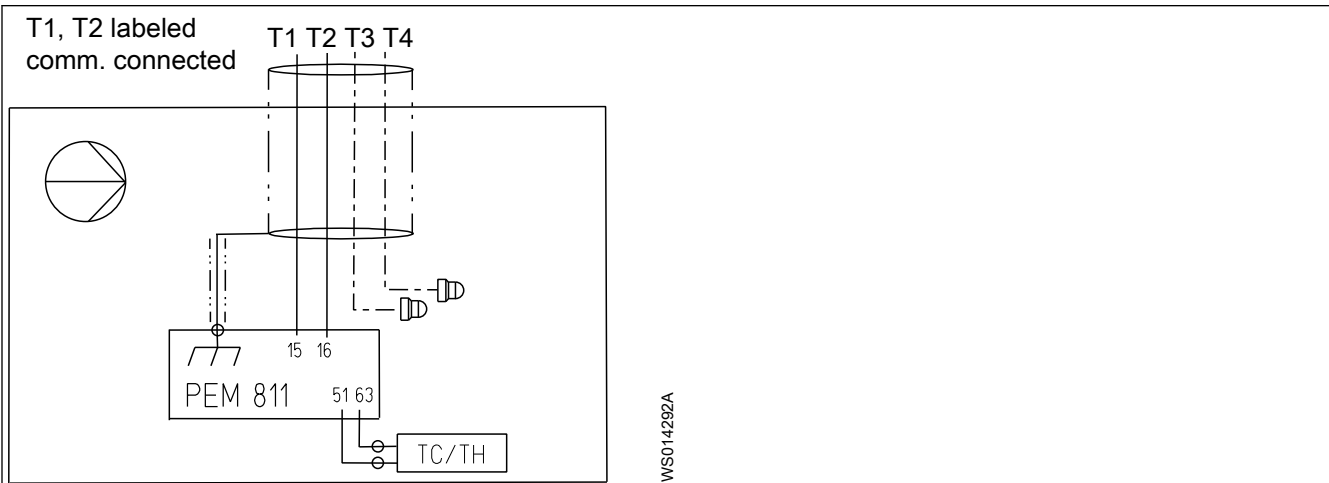


Figura 27: Un solo cable

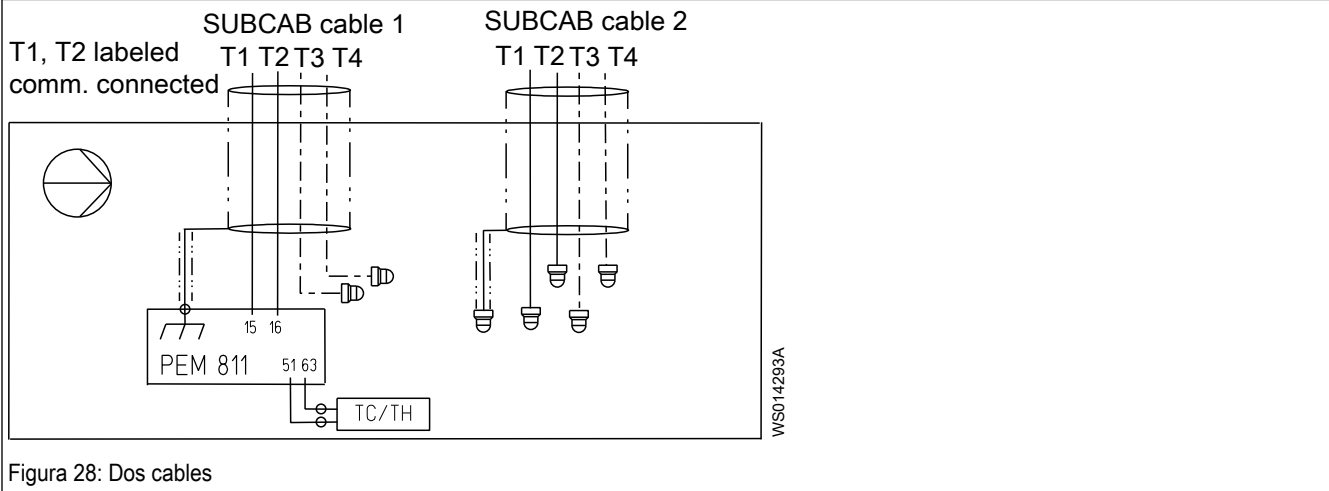


Figura 28: Dos cables

Tabla 4: Conexiones PEM , aplicación a prueba de explosiones

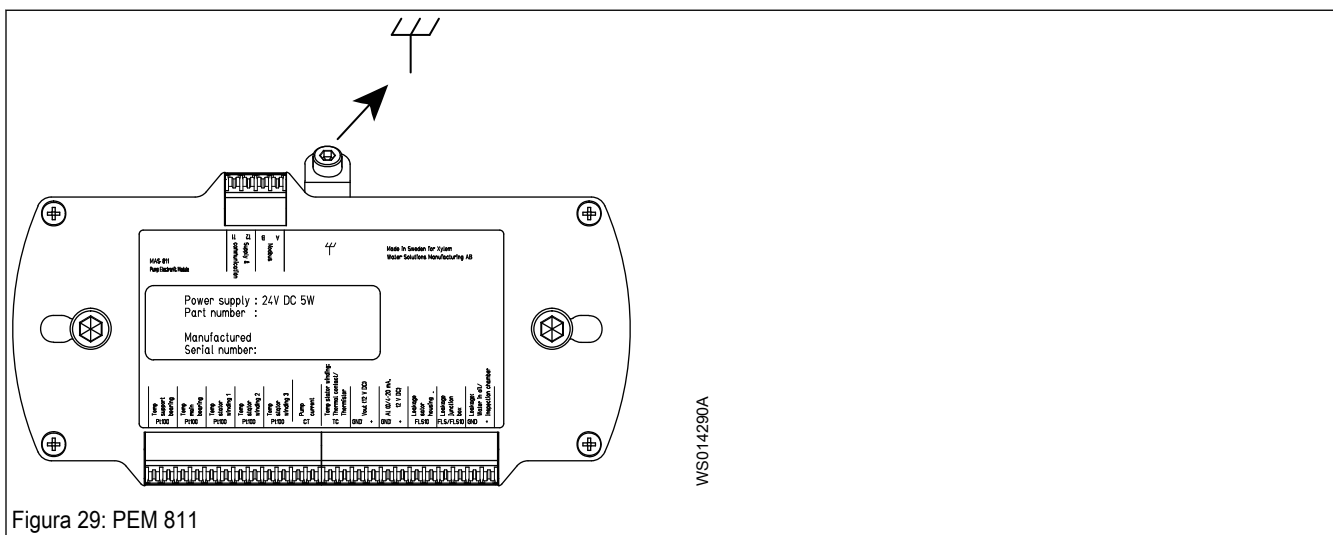


Figura 29: PEM 811

ES

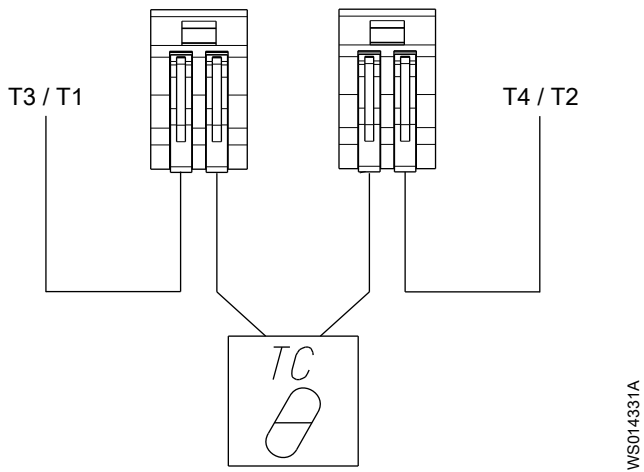


Figura 30

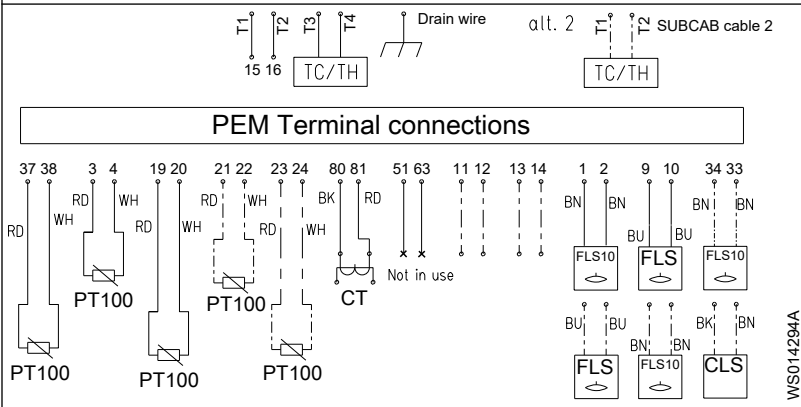


Figura 31: PEM 811 descripción general de la conexión de terminales

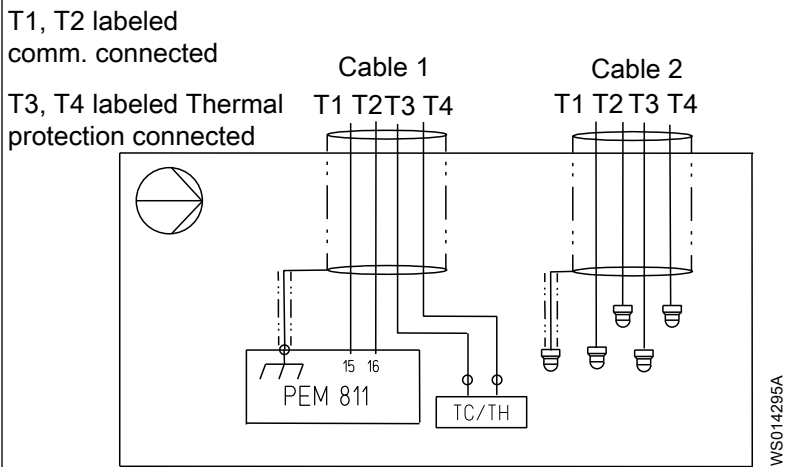


Figura 32: Uno o dos cables SUBCAB™ blindados

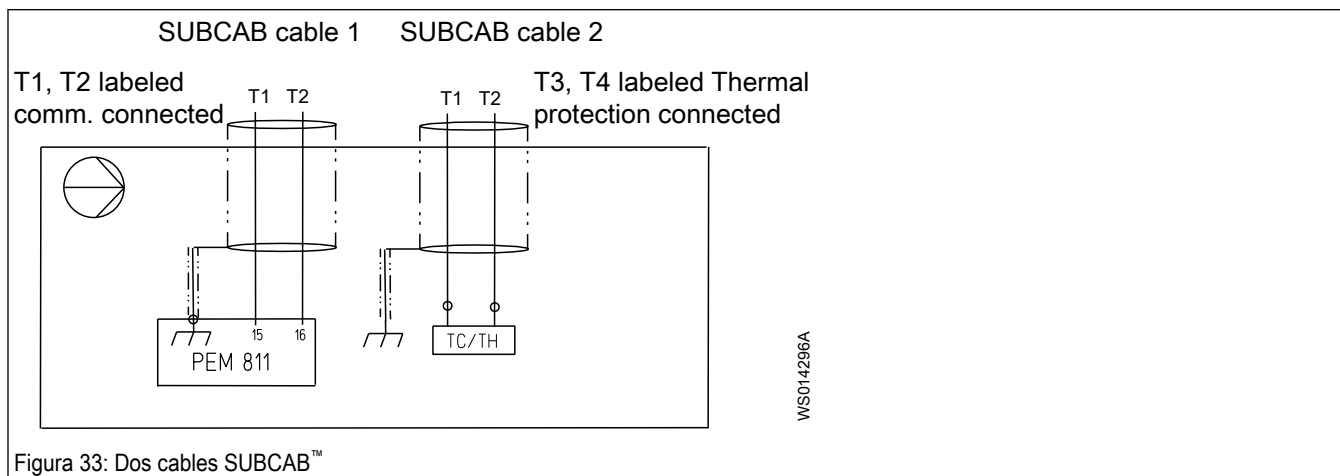
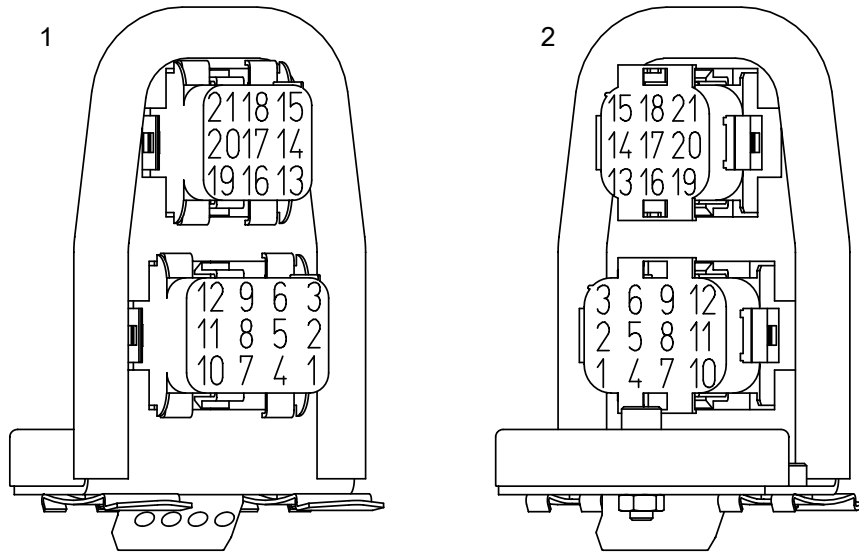


Figura 33: Dos cables SUBCAB™

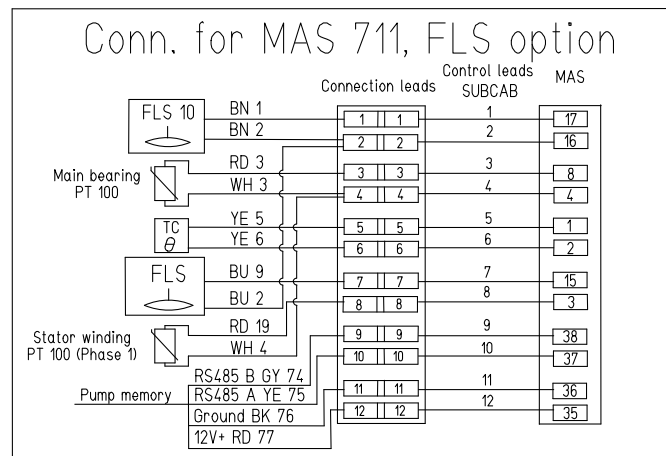
37, 38	Sensor de temperatura Pt100 Cojinete de soporte
3, 4	Sensor de temperatura Pt100 Cojinete principal
19, 20	Sensor de temperatura Pt100 Devanado del estátor 1
21, 22	Sensor de temperatura Pt100 Devanado del estátor 2
23, 24	Sensor de temperatura Pt100 Devanado del estátor 3
80, 81	CT Corriente de la bomba
51, 63	Contacto térmico o termistor, TC Bobinado del estátor No utilizado para bombas Ex
11, 12	V _{salida} +12 VDC, GND
13, 14	Entrada analógica 0/4–20 mA +12 VDC, GND
1, 2	FLS/FLS10 Fuga, cámara de inspección, o cubierta del estátor
9, 10	FLS/FLS10 Fuga, caja de conexiones
34, 33	FLS10, Fuga, cámara de inspección CLS, Agua en aceite
15	T1 Suministro eléctrico y comunicación
16	T2 Suministro eléctrico y comunicación
17	B Modbus
18	A Modbus

4.7.9 MAS 711

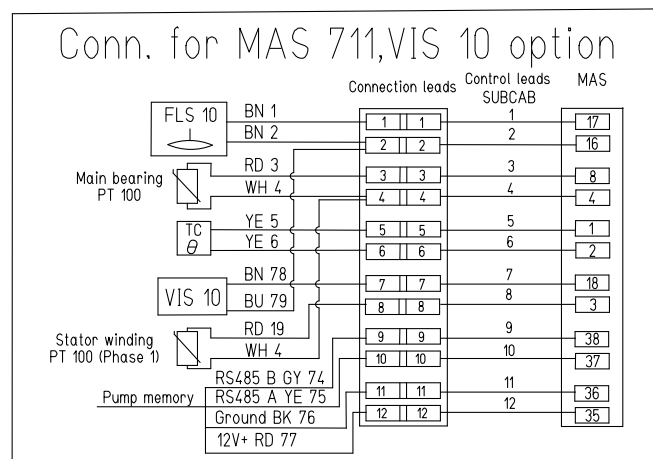
ES



1. Conexión eléctrica, cables sensores
2. Conexión eléctrica, cable de 12 hilos



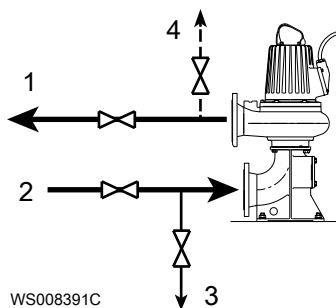
WS017176A



WS017177A

4.8 Instalación T: drene el aire antes de arrancar la bomba

1. Abra la válvula de la línea de ventilación de aire antes de drenar el aire. Consulte la siguiente figura.



1. Tubería de salida
2. Tubería de entrada
3. Tubería de drenaje
4. Respiradero

Figura 34: Instalación T

2. Cierre la válvula de la línea de ventilación de aire antes de arrancar la bomba.

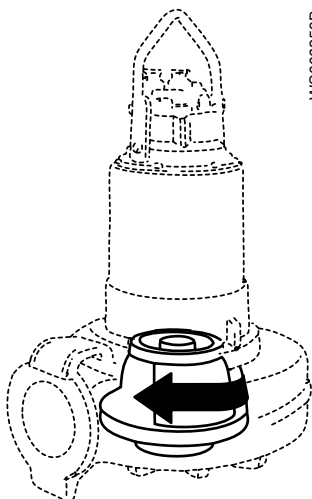
4.9 Comprobación de la rotación del impulsor



¡PRECAUCIÓN!: Peligro de aplastamiento

La sacudida inicial será fuerte. Asegúrese de que ninguna persona esté cerca de la unidad al arrancarla.

1. Encienda el motor.
2. Detenga el motor tras unos segundos.
3. Asegúrese de que el impulsor gira como en la ilustración siguiente.



Viendo la bomba desde arriba, el impulsor debe girar hacia la derecha.

4. Si gira en la dirección contraria, cambie los cables bifásicos (trifásicos) y repita el procedimiento.

5 Funcionamiento

5.1 Precauciones

Antes de poner la unidad en funcionamiento, compruebe lo siguiente:

- Todos los dispositivos de seguridad recomendados están instalados.
- El cable y su entrada no hayan sufrido daños.
- Toda la suciedad y los residuos se han eliminado.

NOTA:

No ponga en marcha nunca la bomba con la línea de descarga bloqueada o la válvula de descarga cerrada.



ADVERTENCIA: Peligro de aplastamiento

Peligro de rearranque automático.

Distancia respecto a las zonas húmedas



ADVERTENCIA: Peligro eléctrico

Riesgo de descarga eléctrica o quemaduras. Debe conectar un dispositivo de protección de error de puesta a tierra a los conectores con toma de tierra si es probable que las personas entren en contacto físico con líquidos que también están en contacto con la bomba o el líquido bombeado.



¡PRECAUCIÓN!: Peligro eléctrico

Riesgo de descarga eléctrica o quemaduras. El fabricante del equipo no ha evaluado esta unidad para usarla en piscinas. Para el uso en piscinas se aplican reglas de seguridad especiales.

Nivel de ruido

NOTA:

El nivel de ruido de este producto es inferior a 70 dB(A). Sin embargo, en algunas instalaciones, el nivel de presión del sonido resultante puede exceder los 70 dB(A) en determinados puntos de funcionamiento de la curva de rendimiento. Asegúrese de que cumple los requisitos sobre niveles de ruido en el entorno donde instale el producto. De lo contrario, puede sufrir pérdida auditiva o infringir las leyes locales.

5.2 Intervalos estimados de sustitución de ánodos de zinc

La masa y el área de superficie de los ánodos de zinc están diseñados para proteger la superficie de la bomba durante 1 año en agua de mar con una temperatura media de 20 °C (68 °F). Pueden ser necesarios intervalos de inspección y sustitución de ánodos, dependiendo de la temperatura del agua y la composición química, así como la presencia de otros metales cerca de la bomba.

La tasa de consumo de zinc y los intervalos de inspección adecuados pueden calcularse midiendo la cantidad de zinc que se consume durante los dos meses siguientes a la instalación.

Los ánodos se reemplazan cuando la masa de ánodo se reduce a una fracción seleccionada de su masa inicial. El intervalo recomendado para la fracción de selección es 0,25–0,50 (25–50%).

1. Extraiga, pese y vuelva a instalar uno o varios ánodos de zinc exteriores antes de arrancar la bomba.
2. Después de dos meses, extraiga y pese los mismos ánodos de zinc de nuevo.
3. Divida el tiempo transcurrido en días (entre los pasos 1 y 2) por la pérdida de peso del ánodo en gramos para obtener la tasa de consumo de ánodos calculada (días/gramo). Si se pesan varios ánodos, use el ánodo que ha perdido más peso para el cálculo.
4. Calcule los intervalos de sustitución futuros para que tengan lugar cuando quede la fracción de zinc seleccionada.

5.3 Arranque de la bomba



¡PRECAUCIÓN!: Peligro de aplastamiento

La sacudida inicial será fuerte. Asegúrese de que ninguna persona esté cerca de la unidad al arrancarla.



¡PRECAUCIÓN!: Peligro térmico

Las superficies o partes de la unidad pueden calentarse durante el funcionamiento. Permita que las superficies se enfríen antes de empezar a trabajar, o lleve ropa de protección contra el calor.

NOTA:

Asegúrese de que la rotación del impulsor sea la correcta.

1. Quite los fusibles o abra el interruptor de circuito y compruebe que el impulsor gira libremente.



ADVERTENCIA: Peligro de aplastamiento

Nunca introduzca la mano en la carcasa de la bomba.

2. Realice una prueba de aislamiento de fase a tierra. Para pasar la prueba, el valor debe superar los 5 megaohmios.
3. Compruebe que el equipo de control funcione.
4. Ponga en marcha la bomba.

6 Mantenimiento

6.1 Precauciones



Antes de empezar a trabajar, asegúrese de haber leído y entendido las instrucciones de seguridad.

PELIGRO: Peligro de aplastamiento

Las piezas en movimiento pueden enredarse o aplastarse. Desconecte siempre y bloquee la electricidad antes de realizar el mantenimiento de la unidad para evitar que arranque automáticamente de manera repentina. De lo contrario, puede causar lesiones graves o la muerte.



PELIGRO: Peligro de inhalación

Antes de entrar en el área de trabajo, asegúrese de que la atmósfera contiene suficiente oxígeno y no hay gases tóxicos.



ADVERTENCIA: Peligro biológico

Peligro de infección. Enjuague a fondo la unidad con agua limpia antes de trabajar con ella.



¡PRECAUCIÓN!: Peligro de aplastamiento

Asegúrese de que la unidad no pueda rodar o caer y ocasionar daños personales o materiales.

Asegúrese de seguir los requisitos siguientes:

- Compruebe si existe riesgo de explosión antes de soldar o de utilizar herramientas eléctricas.
- Deje que todos los componentes del sistema y de la bomba se enfríen antes de manipularlos.
- Asegúrese de que el producto y sus componentes se hayan limpiado a fondo.
- Antes de comenzar a trabajar, asegúrese de que la zona de trabajo esté bien ventilada.
- No abra ninguna válvula de ventilación o de drenaje ni retire ningún tapón mientras el sistema esté presurizado. Asegúrese de que la bomba esté aislada del sistema y de que haya liberado la presión antes de desmontarla, retirar los tapones o desconectar las tuberías.

Verificación de continuidad de tierra

Es necesario realizar siempre una prueba de continuidad de tierra después del servicio.

6.2 Instrucciones de mantenimiento

Durante el mantenimiento y antes de volver a montarlo, recuerde realizar siempre las tareas siguientes:

- Limpie todas las piezas a fondo; en especial los surcos de la junta tórica.
- Cambie todas las juntas tóricas, juntas y arandelas de sellado.
- Engrase todos los muelles, tornillos y juntas tóricas.

Durante el nuevo montaje, compruebe siempre que las marcas de referencia están alineadas.

Una vez rearmada la unidad del motor debe someterse a una prueba de aislamiento y una vez rearmada la bomba siempre debe funcionar en modo de prueba antes del funcionamiento normal.

ES

6.3 Valores del par de apriete

Todos los tornillos y las tuercas deben lubricarse para alcanzar el par de apriete correcto. Las roscas de los tornillos que vayan a enroscarse en acero inoxidable deben recubrirse con los lubricantes adecuados para evitar el agarrotamiento.

Si tiene alguna duda relativa a pares de apriete, contacte con un representante de ventas o de servicio autorizado.

Tornillos y tuercas

Tabla 5: Acero inoxidable, A2 y A4, par Nm (lbf-ft)

Clase de propiedad	M4	M5	M6	M8	M10	M12	M16	M20	M24	M30
50	1.0 (0.74)	2.0 (1.5)	3.0 (2.2)	8.0 (5.9)	15 (11)	27 (20)	65 (48)	127 (93.7)	220 (162)	434 (320)
70, 80	2.7 (2)	5.4 (4)	9.0 (6.6)	22 (16)	44 (32)	76 (56)	187 (138)	364 (268)	629 (464)	1240 (915)
100	4.1 (3)	8.1 (6)	14 (10)	34 (25)	66 (49)	115 (84.8)	248 (183)	481 (355)	—	—

Tabla 6: Acero, par Nm (lbf-ft)

Clase de propiedad	M4	M5	M6	M8	M10	M12	M16	M20	M24	M30
8,8	2.9 (2.1)	5.7 (4.2)	9.8 (7.2)	24 (18)	47 (35)	81 (60)	194 (143)	385 (285)	665 (490)	1310 (966.2)
10,9	4.0 (2.9)	8.1 (6)	14 (10)	33 (24)	65 (48)	114 (84)	277 (204)	541 (399)	935 (689)	1840 (1357)
12,9	4.9 (3.6)	9.7 (7.2)	17 (13)	40 (30)	79 (58)	136 (100)	333 (245)	649 (480)	1120 (825.1)	2210 (1630)

Tabla 7: Latón, par en Nm (lbf-ft)

M5	M8	M10
2.7 (2.0)	11 (8.1)	22 (16.2)

Tornillos de cabeza hexagonal fresada

Para los tornillos de cabeza hexagonal fresada, el par máximo para todas las clases de propiedad debe ser el 80% de los valores para una clase de propiedad de 8,8.

Tuercas redondas con tornillos de fijación

Tabla 8: Tornillo de fijación, par Nm (lbf·ft)

Los valores de par de apriete solo son válidos para el tornillo prisionero, no para la tuerca redonda.

M8	M10
18 (13)	35 (26)

6.4 Cambio del refrigerante

En esta imagen aparecen los tapones que hay que utilizar para cambiar el refrigerante.

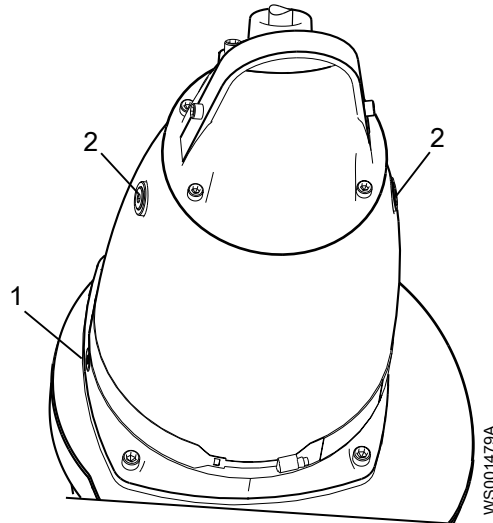


Figura 35: Con camisa de refrigeración

1. Tapón de inspección
2. Tapones del refrigerante

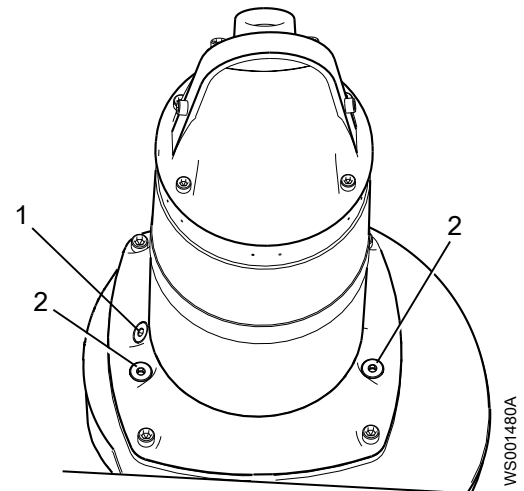


Figura 36: Sin camisa de refrigeración

6.4.1 Vaciar el refrigerante



¡PRECAUCIÓN!: Peligro de gas comprimido

El aire dentro de la cámara puede hacer que las piezas o el líquido salgan despedidos con fuerza. Tenga cuidado al abrir. Permita que la cámara se despresurice antes de retirar el tapón.

1. Vacíe el refrigerante de la cámara de inspección:
 - a) Extraiga el tapón de inspección.

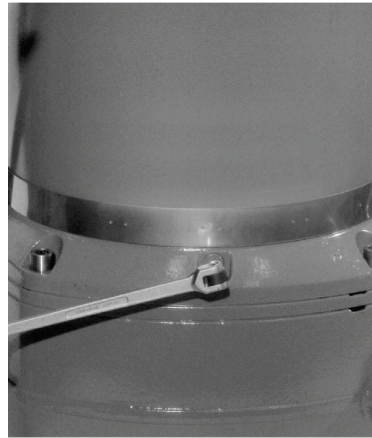


Figura 37: Con camisa de refrigeración

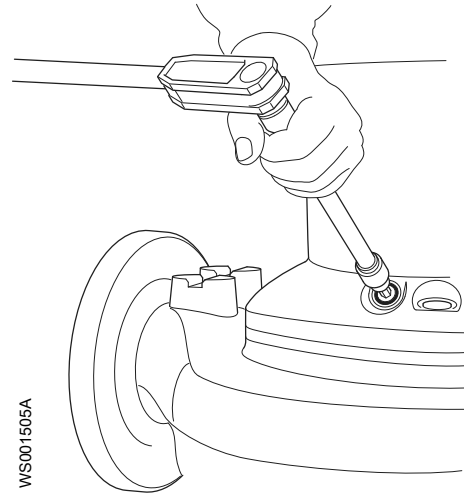


Figura 38: Sin camisa de refrigeración

- b) Bombee el refrigerante de la cámara de inspección, tal y como aparece aquí.

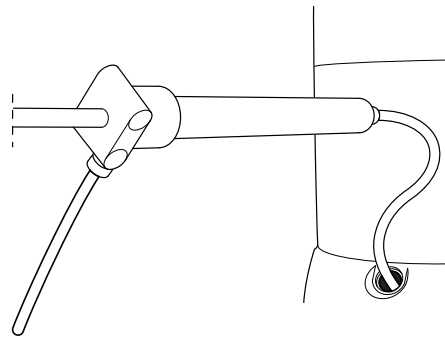


Figura 39: Con camisa de refrigeración

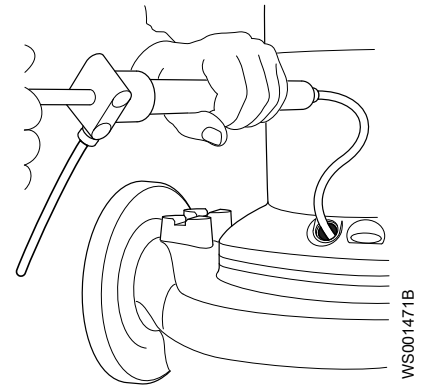


Figura 40: Sin camisa de refrigeración

- c) Coloque una nueva junta tórica y vuelva a colocar el tapón de inspección. Apriete el tapón.

Par de apriete: 44 Nm (33 libras·pie)

2. Para vaciar el refrigerante con la bomba en posición vertical, haga lo siguiente:

Este método solo es aplicable para bombas sin camisas de refrigeración.

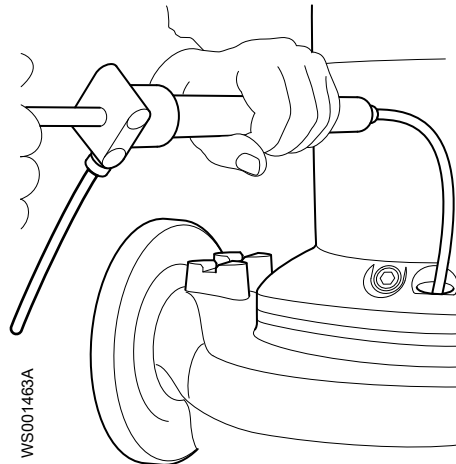
- a) Extraiga los tapones de refrigerante.



¡PRECAUCIÓN!: Peligro de gas comprimido

El aire dentro de la cámara puede hacer que las piezas o el líquido salgan despedidos con fuerza. Tenga cuidado al abrir. Permita que la cámara se despresurice antes de retirar el tapón.

- b) Use una bomba para extraer el refrigerante.



3. Si es necesario separar la unidad del motor de la unidad hidráulica, haga lo siguiente:
- Abra con cuidado los tapones de refrigerante para liberar cualquier presión acumulada dentro de la camisa de refrigeración.



¡PRECAUCIÓN!: Peligro de gas comprimido

El aire dentro de la cámara puede hacer que las piezas o el líquido salgan despedidos con fuerza. Tenga cuidado al abrir. Permita que la cámara se despresurice antes de retirar el tapón.

- Después de ventilar cualquier presión acumulada en la camisa de refrigeración, vuelva a instalar los tapones de refrigerante.
- Extraiga los tornillos de la voluta de la bomba.
- Extraiga la unidad del motor de la voluta de la bomba.

NOTA:

No deje que el peso de la bomba descansa sobre ninguna parte del impulsor. Deberá evitarse que el impulsor entre en contacto con el piso de hormigón o otras superficies duras o ásperas.

4. Para vaciar el refrigerante con la bomba en posición horizontal, haga lo siguiente:
- Coloque la bomba en posición horizontal, de modo que uno de los tapones de refrigerante se sitúe en el punto más bajo de la bomba.
Es importante drenar totalmente el refrigerante.
 - Coloque un recipiente bajo la bomba.
 - Saque los tapones de refrigerante y vacíelo.

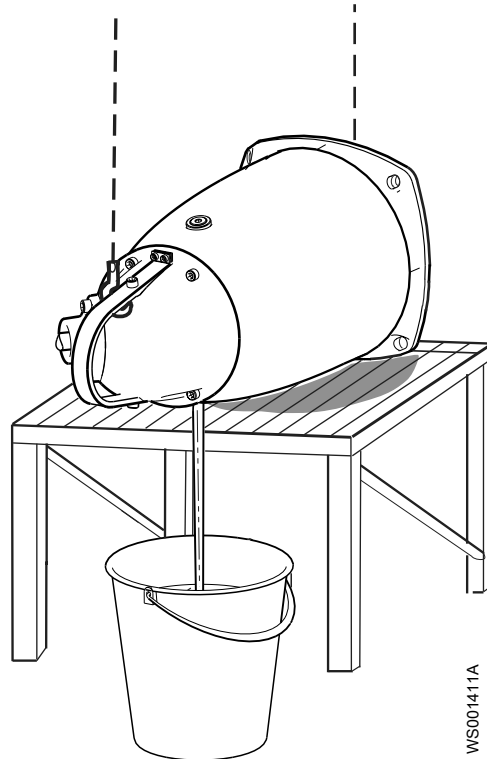


Figura 41: Con camisa de refrigeración

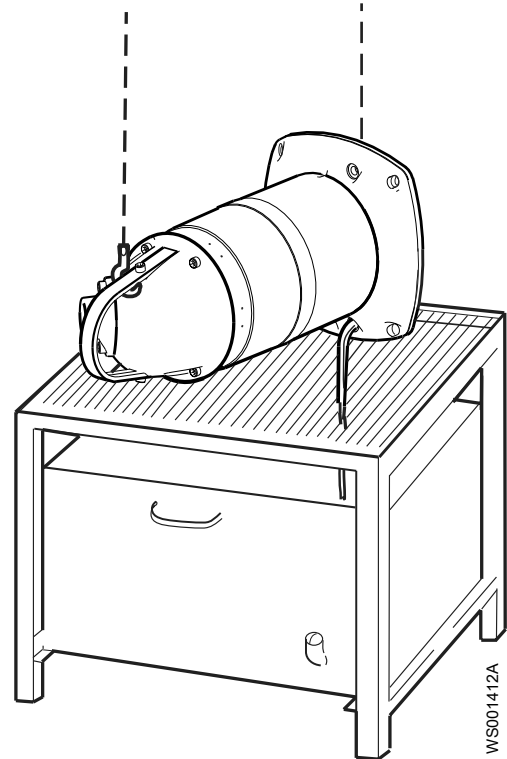


Figura 42: Sin camisa de refrigeración

6.4.2 Llenar de refrigerante

Utilice un refrigerante compuesto por una mezcla de un 70 % de agua desionizada o destilada y un 30 % de monopropilenglicol DOWCAL 200E. Si DOWCAL 200E de Dow Chemical Company no está disponible, póngase en contacto con su representante local de Xylem. El monopropilenglicol debe cumplir el estándar de materiales M0800.82.0002 de Xylem.

NOTA:

Debe usarse agua desionizada o destilada en la mezcla de agua-glicol.

Si el líquido bombeado incluye agua potable o sustancias que se pueden ingerir, póngase en contacto con un representante de ventas o servicio autorizado.

1. Introduzca el refrigerante hasta que rebose por el orificio contrario, tal y como aparece en la imagen.

Bomba	Cantidad, l (qt.)	
	Con camisa de refrigeración	Sin camisa de refrigeración
3102.090/.095/.160/.170/.181/.185/.190/.760/.770/.890:	17,0 (17,9)	4,6 (4,9)
3171.800/.810/.820/.830/.840/.850/.860/.870	22,0 (23,2)	4,6 (4,9)

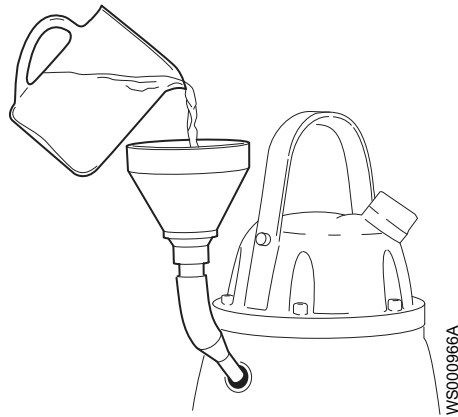


Figura 43: Con camisa de refrigeración

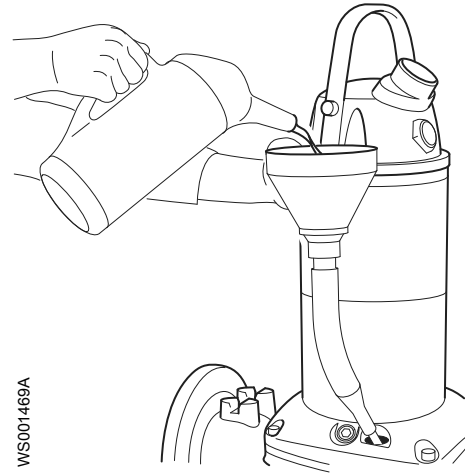


Figura 44: Sin camisa de refrigeración

- Coloque las nuevas juntas tóricas y vuelva a colocar los tapones del refrigerante. Apriete los tapones.

Par de apriete: 44 Nm (33 lib.-pie)

6.5 Reparación de la bomba

Tipo de mantenimiento	Objetivo	Intervalo de inspección
Inspección inicial	Personal autorizado por Xylem comprueba la condición de la bomba. De acuerdo con los resultados, el personal recomienda los intervalos de inspección periódica y la reparación de la instalación.	En el primer año de funcionamiento.
Inspección periódica	La inspección evita interrupciones del funcionamiento y averías de la máquina. La medidas para aumentar el rendimiento la eficiencia de la bomba se deciden para cada aplicación. Pueden incluir aspectos como el nivelado del impulsor, el control y la sustitución de las piezas de desgaste, el control de los ánodos de zinc y la supervisión del estátor.	Hasta 12.000 horas o 3 años, lo que ocurra primero. Válido para aplicaciones y condiciones de funcionamiento normales con temperaturas del líquido < 40 °C (104 °F).
Reparación	La reparación alarga la vida operativa del producto. Incluye la sustitución de los principales componentes y las medidas tomadas durante una inspección.	Hasta 24.000 horas o 6 años, lo que ocurra primero. Válido para aplicaciones y condiciones de funcionamiento normales con temperaturas del líquido < 40 °C (104 °F).

NOTA:

Pueden ser necesarios intervalos más cortos cuando las condiciones de funcionamiento son extremas; por ejemplo con aplicaciones muy agresivas o corrosivas, o cuando las temperaturas del líquido exceden de 40 °C (104 °F).

6.5.1 Inspección

Elemento de mantenimiento	Acción
Cable	<ol style="list-style-type: none"> Sustituya el cable si la camisa exterior está dañada. Asegúrese de que los cables no estén doblados ni aplastados.
Conexión a la red	Compruebe que las conexiones estén bien aseguradas.

Elemento de mantenimiento	Acción
Armarios eléctricos	Compruebe que estén limpios y secos.
Impulsor	1. Verifique la holgura de la turbina. 2. Ajuste el impulsor, en caso necesario.
Cámara de inspección	1. Drene todo el líquido, en caso necesario. 2. Compruebe la resistencia del sensor de fugas. Valor normal de aproximadamente 1.200 ohmios, alarma de aproximadamente 430 ohmios.
Aislamiento	Utilice un megóhmetro de 1.000 V como máximo. 1. Compruebe que la resistencia entre los conductores de tierra y fase sea superior a 5 megaohmios. 2. Haga una comprobación de la resistencia entre fases.
Caja de derivaciones	Comprobar que esté limpio y seco.
Reguladores de nivel	Compruebe su estado y funcionamiento.
Dispositivo de elevación	Compruebe que se siguen las normas de seguridad locales.
Asa de elevación	1. Compruebe los tornillos. 2. Compruebe el estado del asa de elevación y la cadena. 3. Si es necesario, reemplácela.
Juntas tóricas	1. Sustituya las juntas tóricas del tapón del aceite. 2. Sustituya las juntas tóricas en la entrada o la caja de conexiones. 3. Engrase las nuevas juntas tóricas.
Protección contra sobrecarga y de otro tipo	Compruebe que los ajustes sean correctos.
Dispositivos de seguridad personal	Examine las barandillas, cubiertas y otras protecciones.
Sentido de rotación	Compruebe la rotación del impulsor.
Alojamiento del sello	1. Llénela con refrigerante nuevo, en caso necesario. Aplicable a la versión antideflagrante. 2. Compruebe que el punto de congelación es inferior a -13 °C.
Bloque de	Compruebe que las conexiones estén bien aseguradas.
Sensores de temperatura: – Contacto térmico – Termistor – Pt100	Si la bomba está conectada al MAS 801 o MAS 711, se recomienda examinar los sensores en la unidad MAS. De lo contrario, utilice un multímetro. No utilice un dispositivo que aplique una tensión superior a 2,5 V. 1. Desconectar los conductores del sensor. 2. Mida la resistencia para comprobar el estado del sensor y el cableado en función de los valores especificados en <i>Efectuar las conexiones eléctricas</i> en la página 33. Asegúrese de seleccionar los valores adecuados para la correcta combinación de sensor y equipo de supervisión. 3. Mida entre cada conductor del sensor y la conexión de tierra para que la resistencia sea infinita (o como mínimo de varios megaohmios).
Tensión y amperaje	Compruebe los valores operativos.

6.5.2 Reparación

El kit de reparación básico incluye juntas históricas, juntas y cojinetes.

En el caso de una revisión, además de las tareas que se indican en "Inspección", proceda del siguiente modo.

Elemento de mantenimiento	Acción
Rodamientos auxiliar y principal	Cambie los cojinete usados por cojinetes nuevos.

Elemento de mantenimiento	Acción
Sello mecánico	Coloque unidades de sellado nuevas.

6.5.3 Reparación en caso de alarma

Para obtener información sobre los valores indicativos de los sensores, consulte [Efectuar las conexiones eléctricas](#) en la página 33.

Origen de la alarma	Acción
FLS10	<ol style="list-style-type: none"> 1. Drene el fluido que quede en la cámara de inspección. 2. Compruebe el nivel de refrigerante. Llene con refrigerante nuevo en caso necesario. 3. Compruebe el punto de congelación (inferior a -13 °C). <p>Vuelva a comprobar la cámara de inspección al cabo de una semana de funcionamiento. Si se produce una fuga, haga lo siguiente:</p> <ol style="list-style-type: none"> 1. Drene el líquido. 2. Cambie la unidad del sello mecánico. 3. Cambie el refrigerante.
Termistor/Contacto térmico	<ol style="list-style-type: none"> 1. Compruebe el nivel de refrigerante (bomba con camisa de refrigeración). 2. Compruebe los niveles de arranque y parada.
Protección contra sobrecarga	Compruebe que el impulsor gira sin problemas.

6.6 Sustitución del impulsor

Para la versión 3171.360, consulte [Sustituya el impulsor: código de versión 3171.360](#) en la página 78

Herramientas necesarias:

- 12 mm con una extensión de al menos 100 mm (4 pulg.)
- Varilla (madera o plástico) para fijar el impulsor en su sitio



¡PRECAUCIÓN!: Peligro de corte

Las piezas desgastadas pueden tener bordes afilados. Utilice indumentaria de protección.

NOTA:

Cuando apoye la bomba sobre uno de sus lados, no permita que el peso de la bomba recaiga en ninguna parte del impulsor. Deberá evitarse que el impulsor entre en contacto con el piso de hormigón y otras superficies duras y ásperas.

NOTA:

Si no instala el impulsor correctamente, deberá empezar la instalación desde el principio.

6.6.1 Sustituir el impulsor para una instalación húmeda

6.6.1.1 Extraiga el impulsor: instalación húmeda

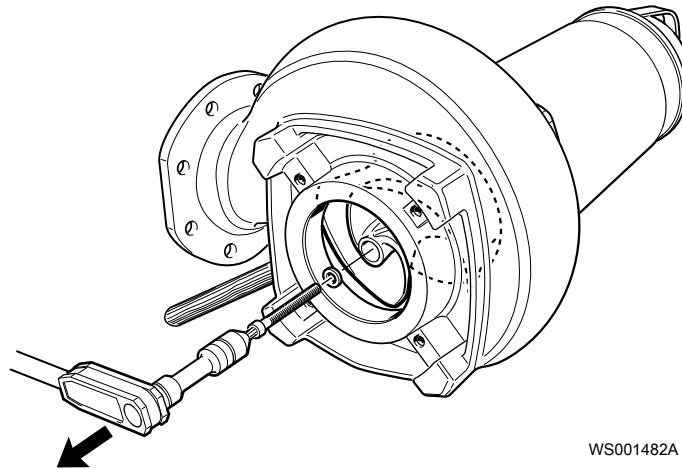


¡PRECAUCIÓN!: Peligro de corte

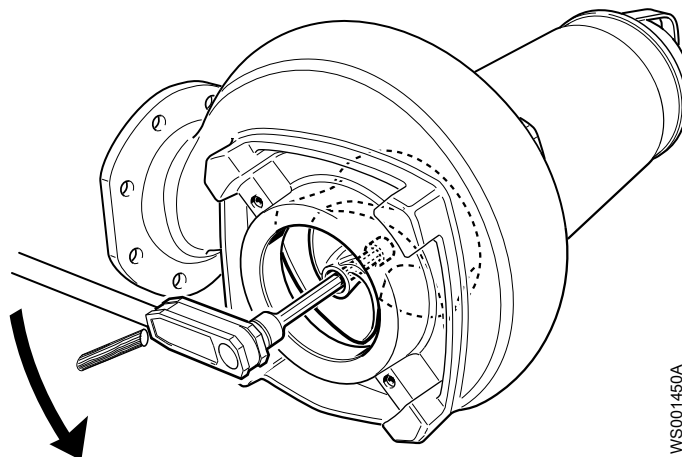
Bordes afilados. Utilice indumentaria de protección.

1. Coloque la bomba en posición horizontal.
2. Extraiga el impulsor:

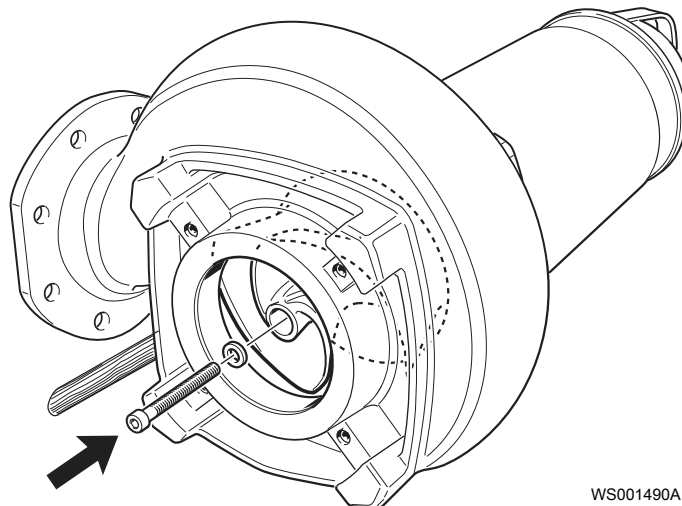
- a) Quite la tapa de la válvula de enjuague y la junta tórica.
- b) Asegure el impulsor introduciendo una varilla por el agujero.
- c) Extraiga el tornillo del impulsor.



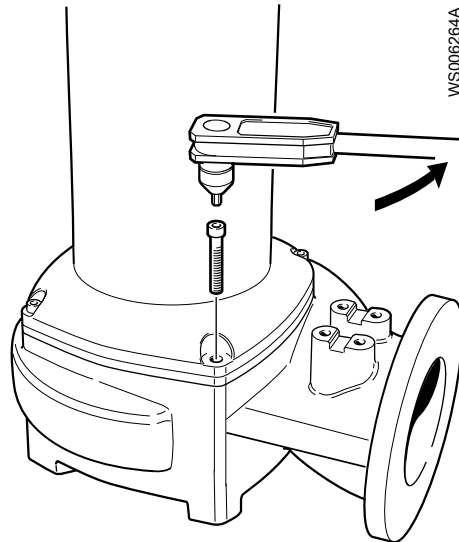
- d) Gire el tornillo de ajuste hacia la izquierda hasta que el impulsor se suelte del eje.



- e) Apriete a mano el tornillo del impulsor para que no se caiga.



- f) Saque la varilla.
3. Eleve la bomba.
 4. Saque la unidad del motor de la voluta de la bomba:
 - a) Extraiga los tornillos de la voluta de la bomba.

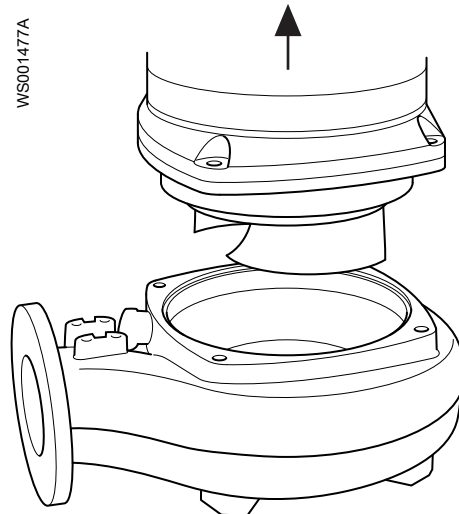


- b) Extraiga la unidad del motor de la voluta de la bomba.



ADVERTENCIA: Peligro de aplastamiento

Eleve siempre la bomba por los puntos de elevación designados.
Use un equipo de elevación adecuado y asegúrese de que el producto está bien sujeto.
Lleve un equipo de protección personal adecuado.
Manténgase apartado de los cables las cargas suspendidas.



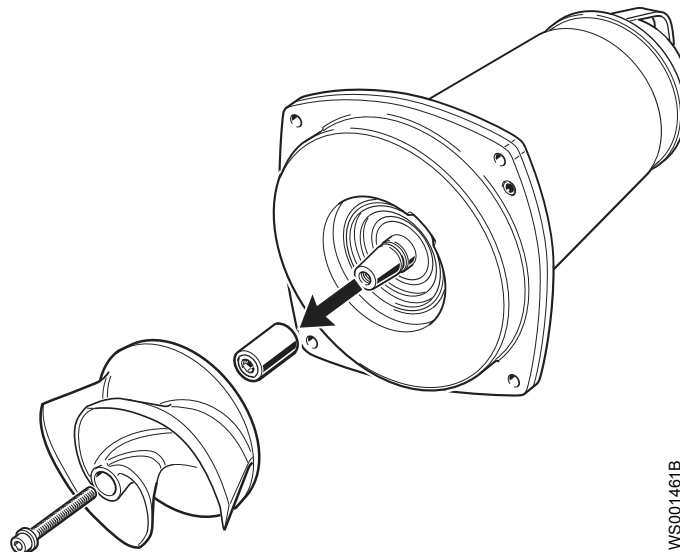
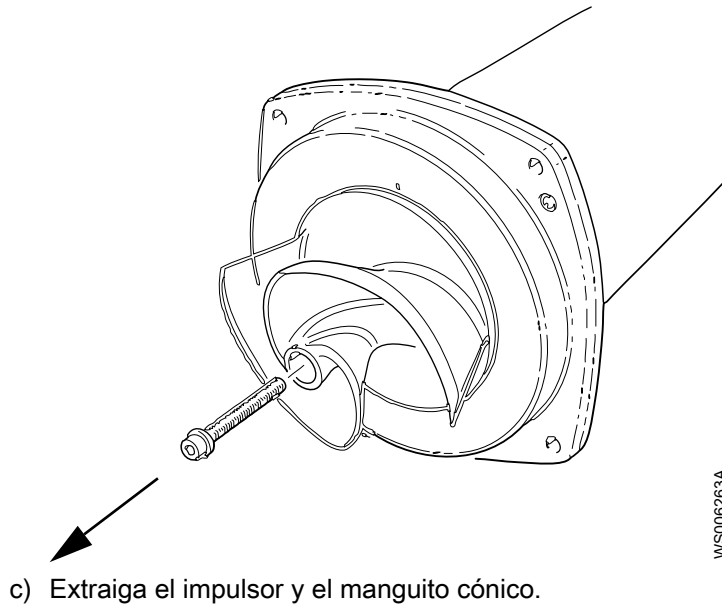
5. Extraiga el impulsor:



¡PRECAUCIÓN!: Peligro de corte

Bordes afilados. Utilice indumentaria de protección.

- a) Coloque la unidad del motor en posición horizontal.
b) Extraiga el tornillo del impulsor.



6.6.1.2 Instale el impulsor: instalación húmeda

1. Prepare el eje:

- a) Pula las imperfecciones con una tela esmerilada.

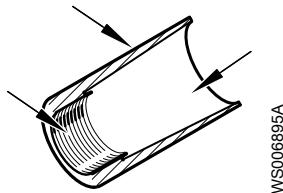
El extremo del eje debe estar limpio y carecer de rebabas.

- b) Recubra las superficies cónica interior y cilíndrica exterior, así como la rosca del manguito cónico con una fina capa de grasa.

La lubricación correcta es con grasa para cojinetes, por ejemplo Exxon Mobil Unirex N3, Mobil Mobilith SHC 220 o equivalente.

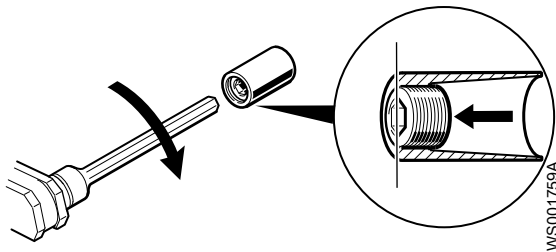
NOTA:

La grasa sobrante puede hacer que la hélice se afloje. Retire el exceso de grasa de las superficies cónicas o cilíndricas de los ejes o manguitos.

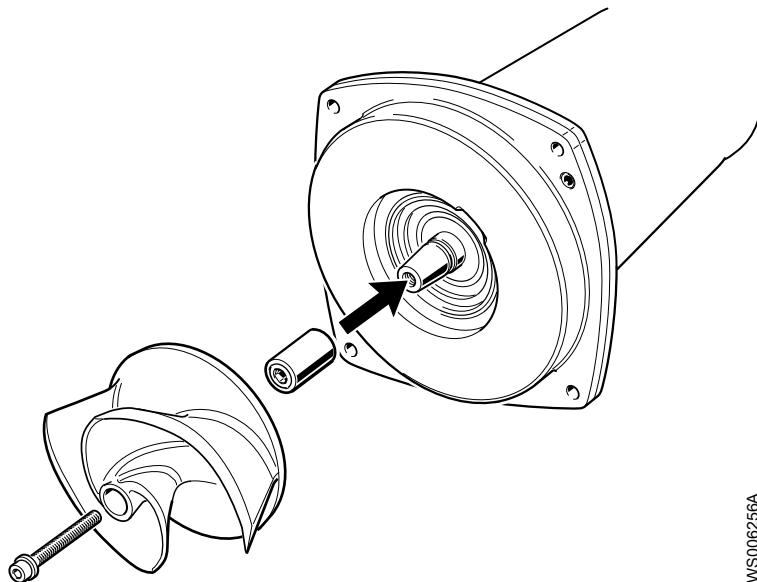


2. Monte el impulsor:

- a) Lubrique las roscas del tornillo del impulsor y de la arandela. Utilice siempre un tornillo del impulsor nuevo.
- b) Coloque el tornillo de ajuste para que se lave con el manguito.

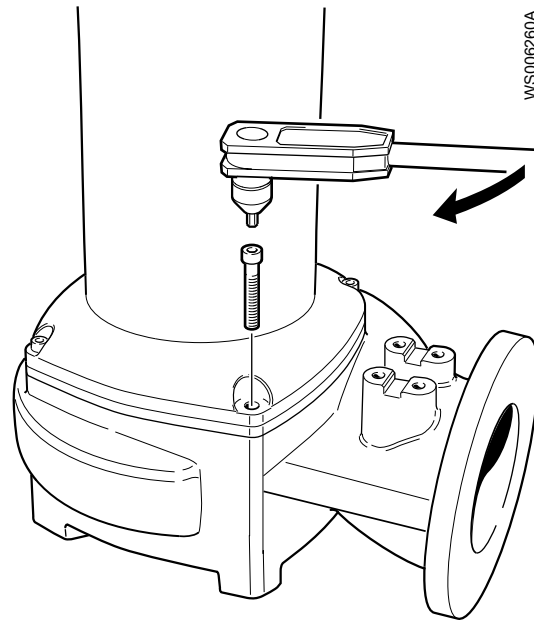


- c) Coloque el manguito, y el impulsor en el eje.
- d) Apriete a mano el tornillo del impulsor para que no se caiga.

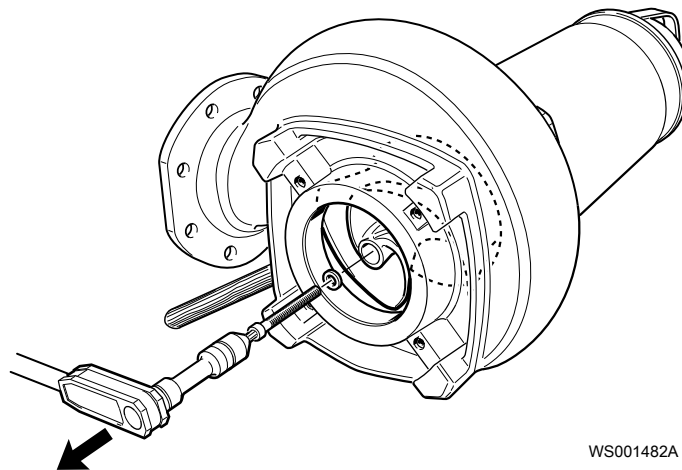


3. Coloque la carcasa de la bomba:

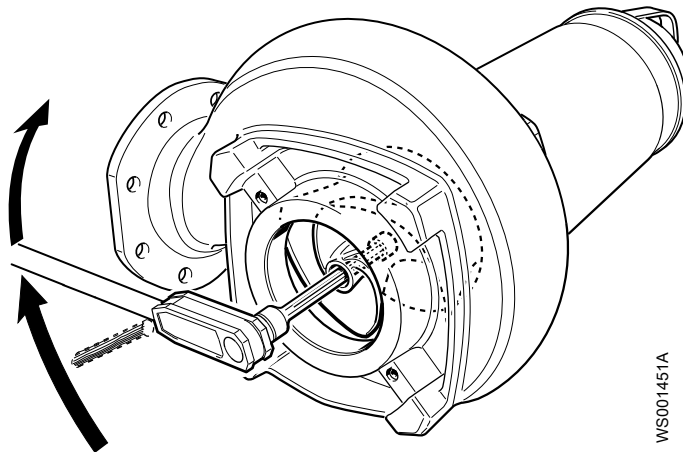
- a) Coloque una nueva junta tórica lubricada en la carcasa de alojamiento del sello.
- b) Lubrique los tornillos de la voluta de la bomba.
- c) Levante la unidad del motor.
- d) Coloque la unidad motriz en la carcasa de la bomba.
- e) Ajuste su posición para que el orificio de inspección esté en el mismo lateral que la válvula de limpieza.
- f) Apriete los tornillos siguiendo una secuencia diagonal.
Para conocer el par de apriete, consulte [Valores del par de apriete](#) en la página 55.



4. Extraiga el tornillo del impulsor:
- Coloque la bomba en posición horizontal.
 - Asegure el impulsor introduciendo una varilla por el agujero .
 - Extraiga el tornillo del impulsor y la arandela del impulsor.



5. Ajuste el impulsor:
- Utilizando un adaptador hexagonal, gire el tornillo de ajuste hacia la derecha hasta que el impulsor haga contacto con la carcasa de la bomba.
Para conocer el par de apriete, consulte [Valores del par de apriete](#) en la página 55.
 - Aplique 1/8 más de vuelta (45°).

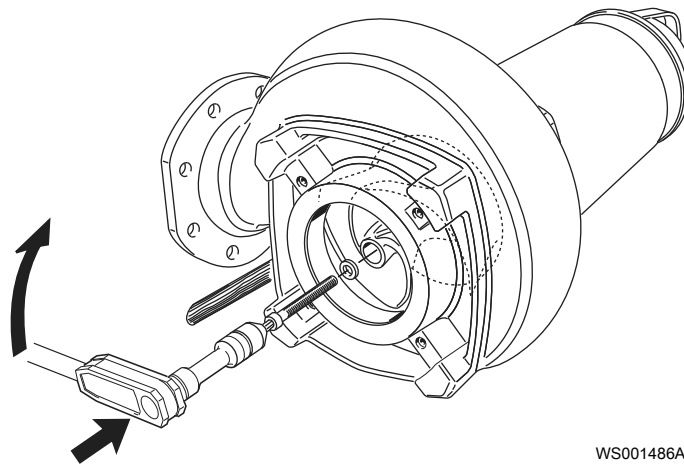


6. Asegure el impulsor:

- a) Coloque la arandela y el tornillo del impulsor lubricados.
- b) Apriete el tornillo del impulsor.

Para conocer el par de apriete, consulte [Valores del par de apriete](#) en la página 55.

- c) Aplique 1/8 más de vuelta (45°).



- d) Extraiga la varilla empleada para bloquear el impulsor.
- e) Coloque la junta tórica y la cubierta de la válvula de limpieza y asegúrelas con tornillos.

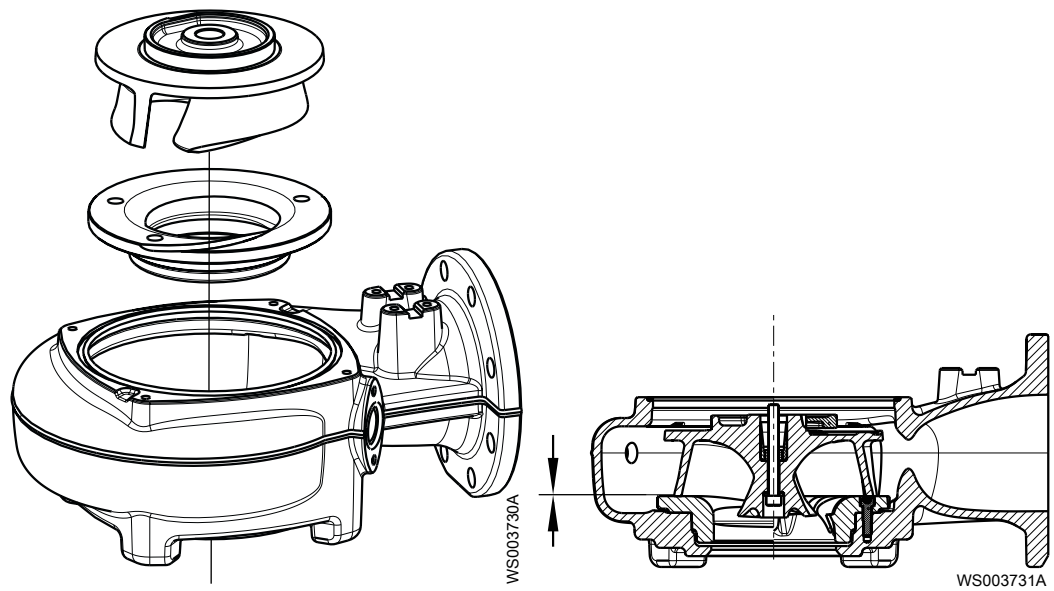
Para conocer el par de apriete, consulte [Valores del par de apriete](#) en la página 55.

- f) Compruebe que el impulsor pueda girar sin impedimentos.

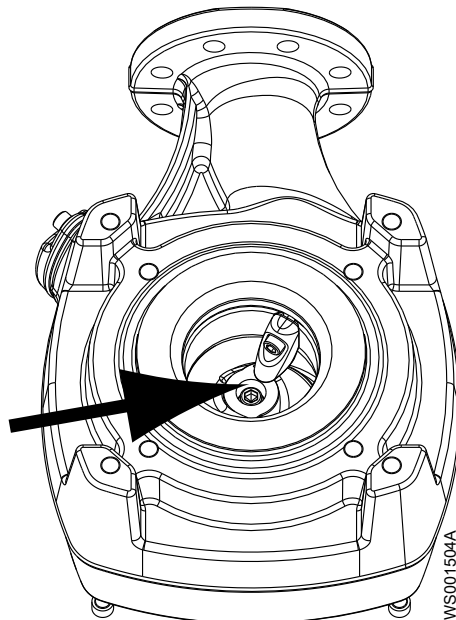
**ADVERTENCIA: Peligro de aplastamiento**

Tenga presente el riesgo del punto de presión entre el impulsor rotativo y el pasador de guía.

7. Compruebe que la holgura entre el impulsor y el anillo del inserto sea de 0,1–0,5 mm (0,004–0,02 pulg.).



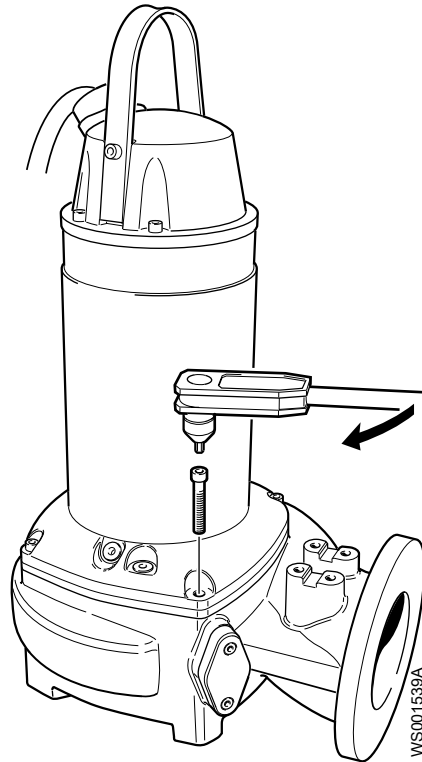
8. Si corresponde, ajuste la holgura a 0,1–0,5 mm (0,004–0,02 pulg.) entre el pasador de guía y el impulsor.



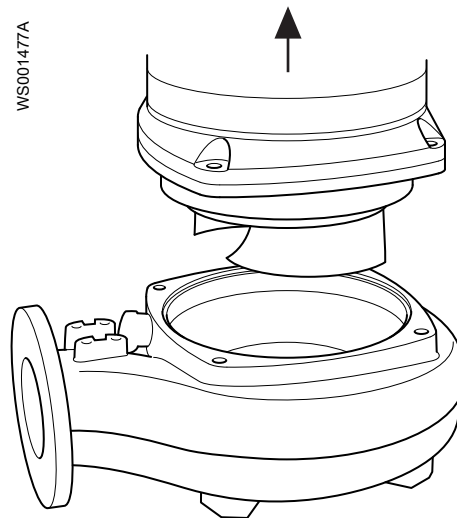
6.6.2 Sustituir el impulsor para una instalación seca

6.6.2.1 Extraer el impulsor: instalación en seco

1. Saque la unidad del motor de la carcasa de la bomba:
 - a) Extraiga los tornillos de la voluta de la bomba.

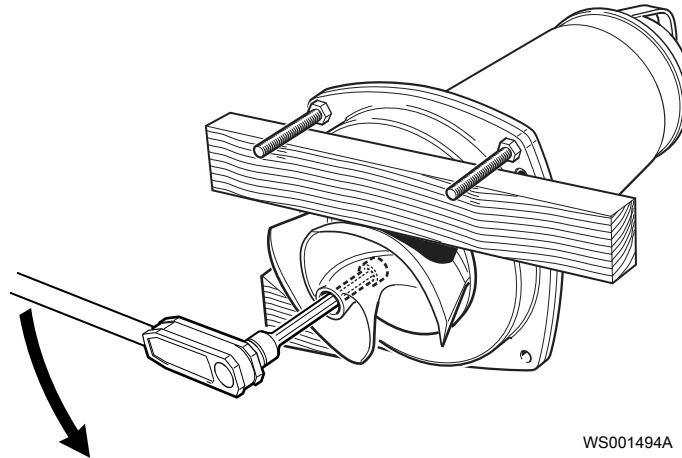


b) Extraiga la unidad del motor de la voluta de la bomba.



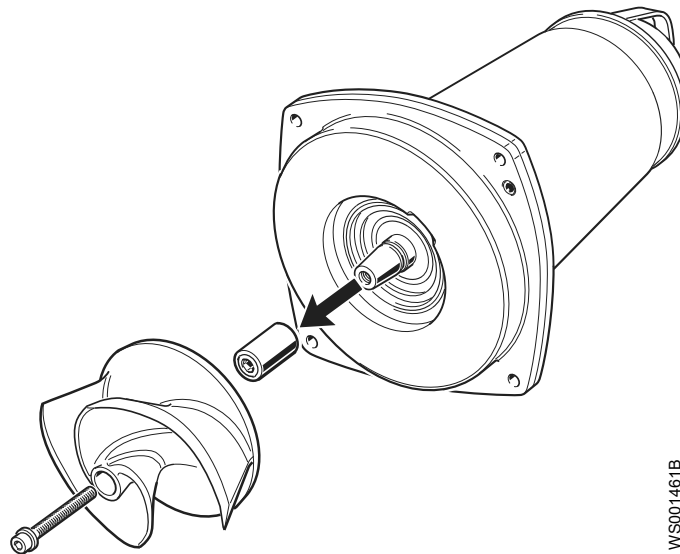
2. Extraiga el impulsor:

- a) Coloque la unidad del motor en posición horizontal.
- b) Bloquee el impulsor tal como aparece en la imagen.
- c) Extraiga el tornillo del impulsor.



WS001494A

- d) Gire el tornillo de ajuste hacia la izquierda hasta que el impulsor se suelte del eje.
- e) Extraiga el impulsor y el manguito cónico.



WS001461B

6.6.2.2 Instalar el impulsor: instalación en seco

1. Prepare el eje:

- a) Pule las imperfecciones con una tela esmerilada.

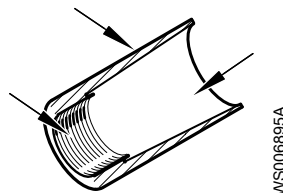
El extremo del eje debe estar limpio y carecer de rebabas.

- b) Recubra las superficies cónica interior y cilíndrica exterior, así como la rosca del manguito cónico con una fina capa de grasa.

La lubricación correcta es con grasa para cojinetes, por ejemplo Exxon Mobil Unirex N3, Mobil Mobilith SHC 220 o equivalente.

NOTA:

La grasa sobrante puede hacer que la hélice se afloje. Retire el exceso de grasa de las superficies cónicas o cilíndricas de los ejes o manguitos.

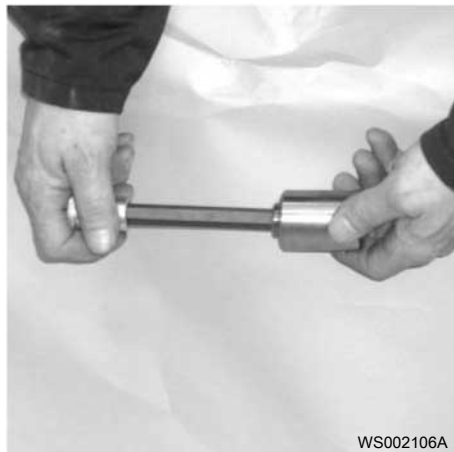


WS006895A

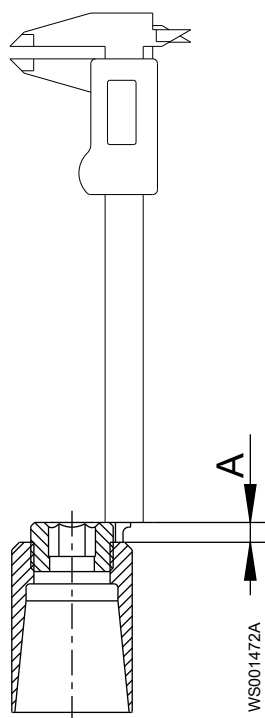
2. Monte el impulsor:

- a) Lubrique las roscas del tornillo del impulsor y de la arandela.

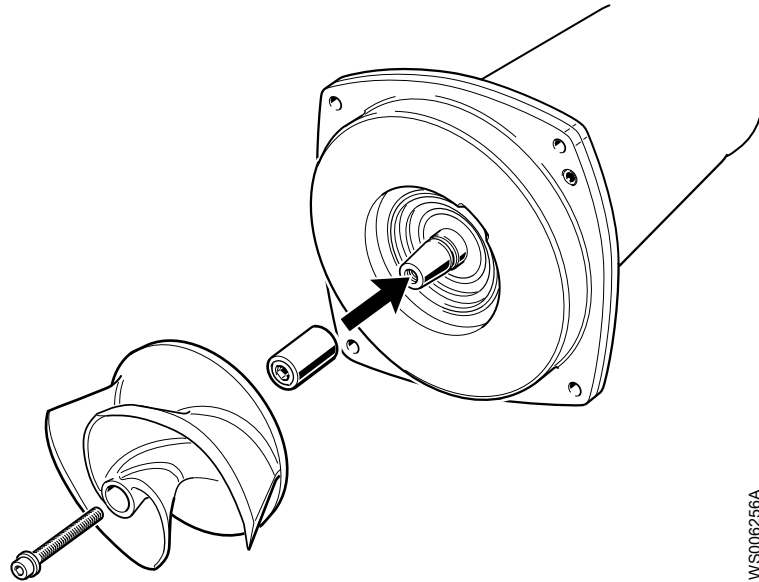
- Utilice siempre un tornillo del impulsor nuevo.
- b) Afloje el tornillo de fijación aproximadamente 5 mm.



- c) Mida y apunte la distancia A.

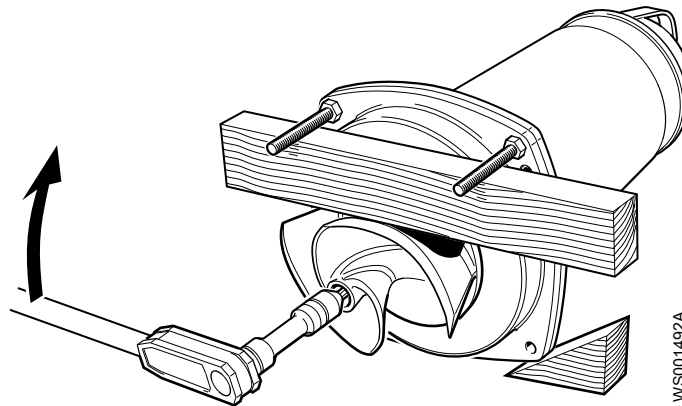


- d) Ajustar el manguito y el impulsor al eje.



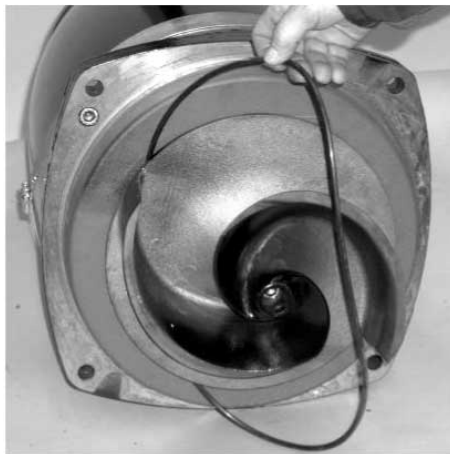
WS006256A

e) Coloque el tornillo del impulsor y la arandela y ajústelos.



WS001492A

3. Compruebe que ha sacado la junta tórica de la cubierta de alojamiento del sello.

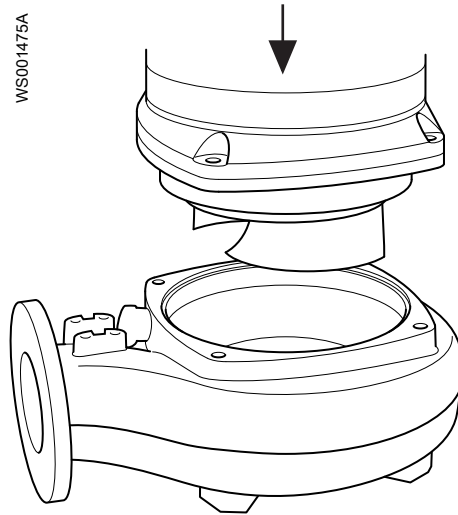


WS002008A

4. Mida la distancia de equilibrio.

a) Coloque la unidad del motor en la carcasa de la bomba.

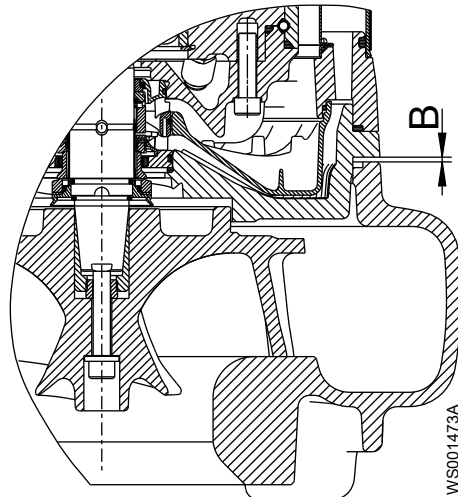
Asegúrese de que la unidad del motor está paralela a la carcasa de la bomba apretando a mano los tornillos de la carcasa de la bomba.



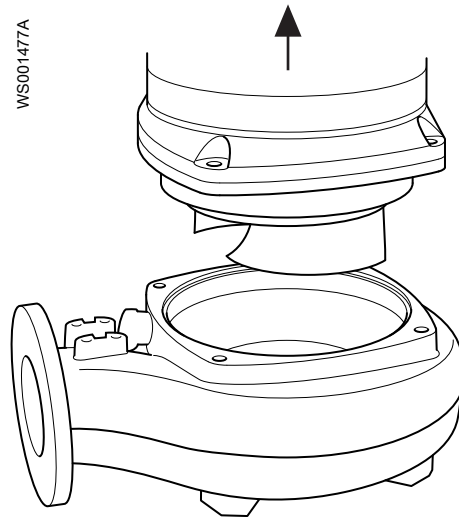
- b) Compruebe la distancia entre la cubierta del alojamiento del sello y la cubierta de la bomba con un calibrador de separaciones. Compruébela diagonalmente en cuatro puntos.



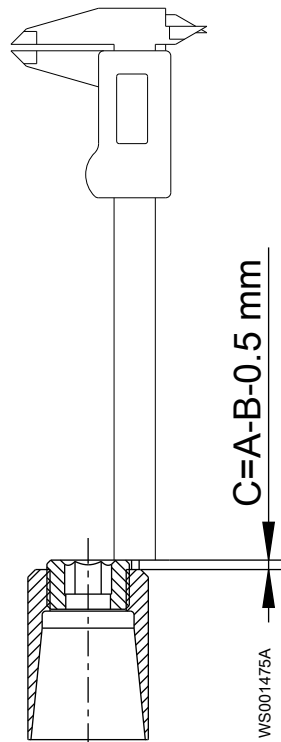
- c) Anote la distancia B más larga.



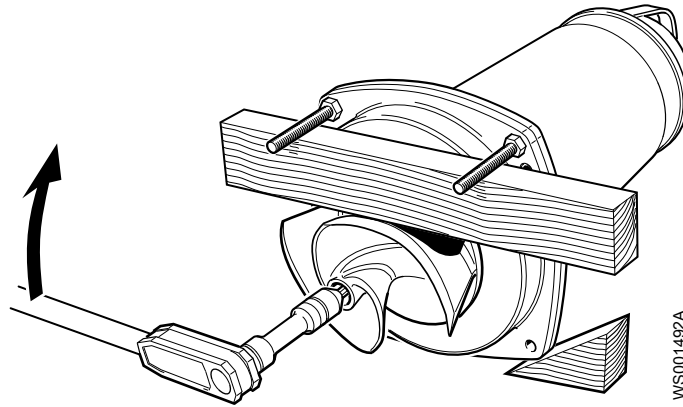
- d) Saque la unidad motriz de la carcasa de la bomba y saque el impulsor y el manguito cónico.



5. Ajuste la distancia correcta:
- a) Calcule la medida C con la fórmula que aparece en la imagen.

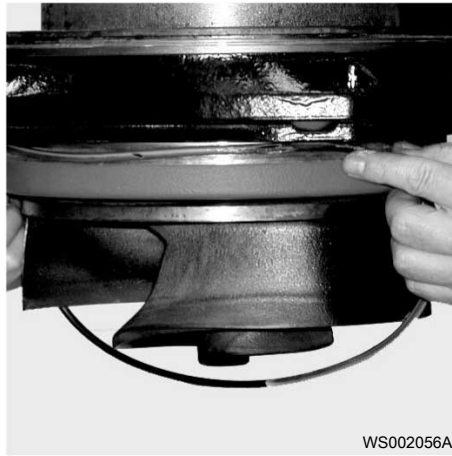


- b) Gire el tornillo de ajuste hasta alcanzar C.
6. Asegure el impulsor:
- a) Coloque el manguito, el impulsor y la arandela lubricada con el tornillo del impulsor lubricado.
 - b) Apriete el tornillo del impulsor.
Para conocer el par de apriete, consulte [Valores del par de apriete](#) en la página 55.
 - c) Apriételo un 1/8 de vuelta más (45°).

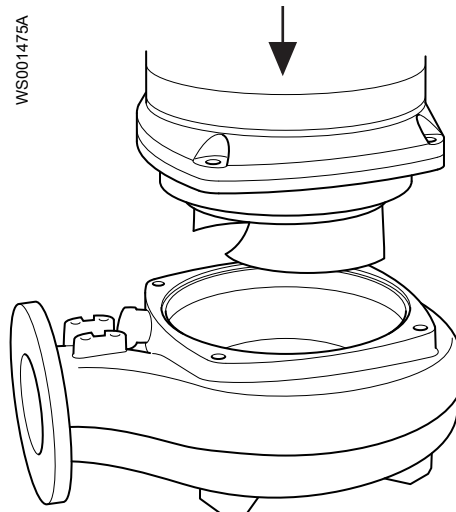


7. Coloque la unidad motriz en la carcasa de la bomba:

- a) Coloque una junta tórica nueva y lubricada en la cubierta del alojamiento del sello.



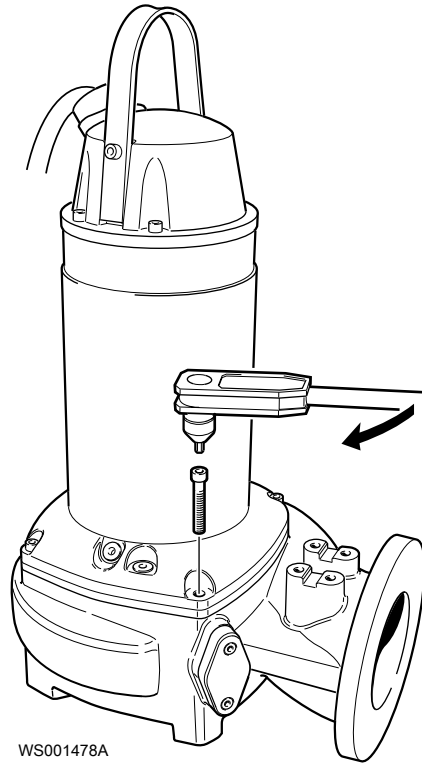
- b) Coloque la unidad del motor en la carcasa de la bomba.



- c) Ajuste la posición de la unidad motriz para que el orificio de inspección esté en el mismo lateral que la válvula de limpieza.

- d) Apriete los tornillos lubricados en diagonal.

Para conocer el par de apriete, consulte [Valores del par de apriete](#) en la página 55.

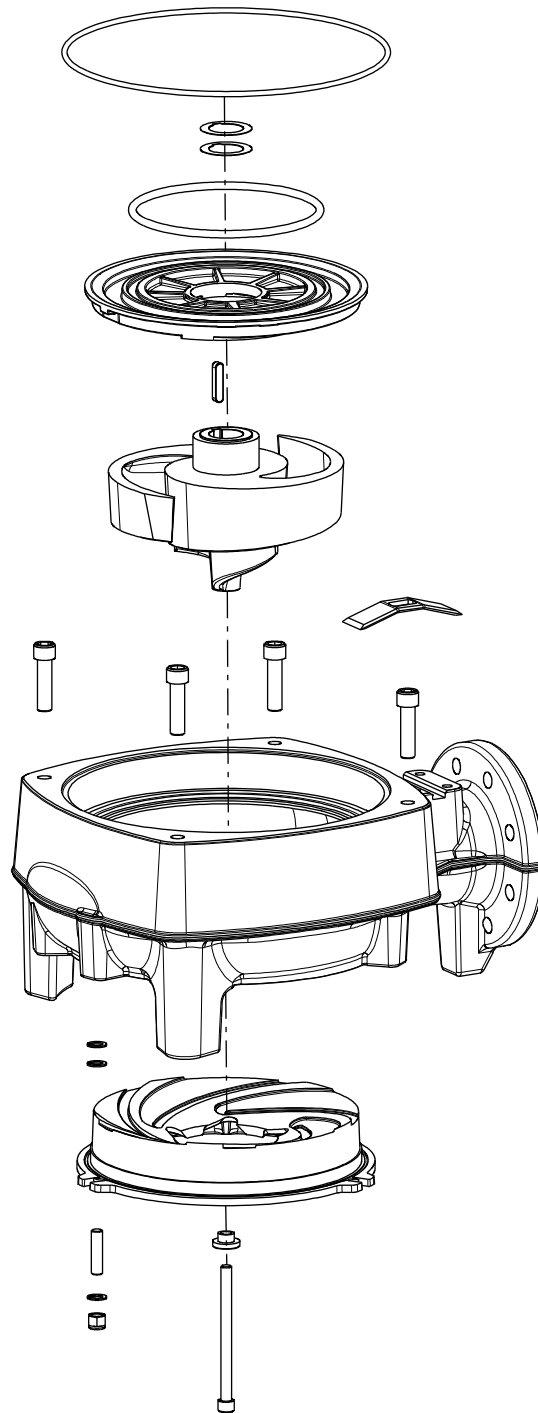


WS001478A

Si necesita ajustar el impulsor, repita el proceso de sustitución del impulsor desde el principio.

6.7 Sustituya el impulsor: código de versión 3171.360

ES



WS14517A

Figura 45: F 3171

Herramientas necesarias para F 3171:

- Llave de 18 mm
- Extractor de impulsor, número de pieza 396 70 00
- Varilla (madera o plástico) para fijar el impulsor en su sitio
- dos palancas



¡PRECAUCIÓN!: Peligro de corte

Las piezas desgastadas pueden tener bordes afilados. Utilice indumentaria de protección.

NOTA:

Cuando apoye la bomba sobre uno de sus lados, no permita que el peso de la bomba recaiga en ninguna parte del impulsor. Deberá evitarse que el impulsor entre en contacto con el piso de hormigón y otras superficies duras y ásperas.

NOTA:

Si no instala el impulsor correctamente, deberá empezar la instalación desde el principio.

6.7.1 Extraiga el impulsor: F

1. Coloque la bomba en posición horizontal.
2. Extraiga la cubierta de aspiración.



3. Afloje el tornillo y la arandela del impulsor.
Utilice la varilla para bloquear el impulsor.



4. Extraiga el impulsor.
Utilice el extractor del impulsor.

6.7.2 Instale el impulsor: F

1. Prepare el eje:
 - a) Cerciérese de que el extremo del eje esté limpio y sin rebabas.

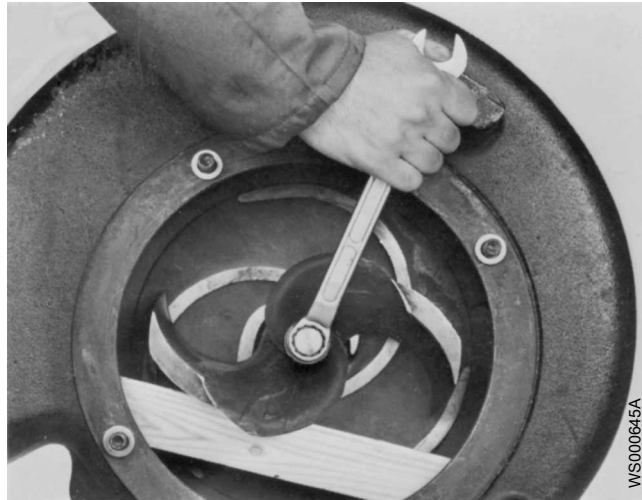
- Pula las imperfecciones con una lija fina.
b) Compruebe que la chaveta queda colocada en el chavetero del eje.



- c) Engrase el extremo del eje.
2. Monte el impulsor:
a) Coloque las arandelas en el eje.



- b) Coloque el impulsor.
Utilice la varilla para bloquear el impulsor.
Par de apriete: 76 Nm (56 libras·pie)

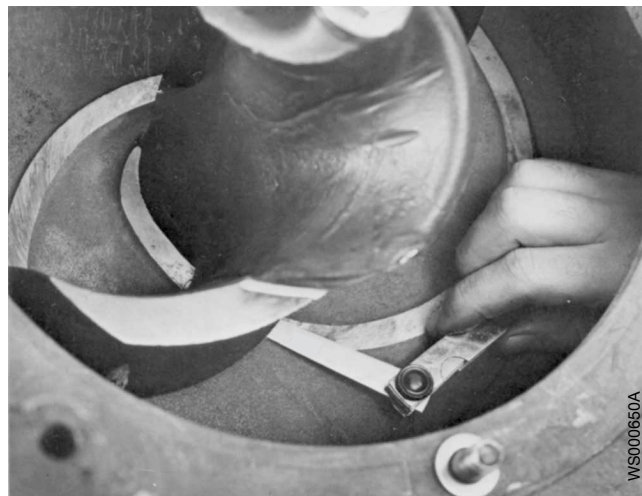


Compruebe que el impulsor gira sin problemas.

3. Ajuste el impulsor:

- a) Mida la distancia entre el extremo del impulsor y la cubierta de la carcasa de la bomba.

La distancia correcta debería ser de 0,2 – 0,6 mm. (0,008 – 0,02 in.). Añada o retire el número de arandelas necesario para lograr la distancia correcta.



- b) Coloque el impulsor.

Si procede, utilice la varilla.

Par de apriete: 76 Nm (56 libras·pie)

Compruebe que el impulsor gira sin problemas.

4. Monte la cubierta de aspiración:

- a) Coloque las arandelas de ajuste en los pasadores de la carcasa de la bomba.



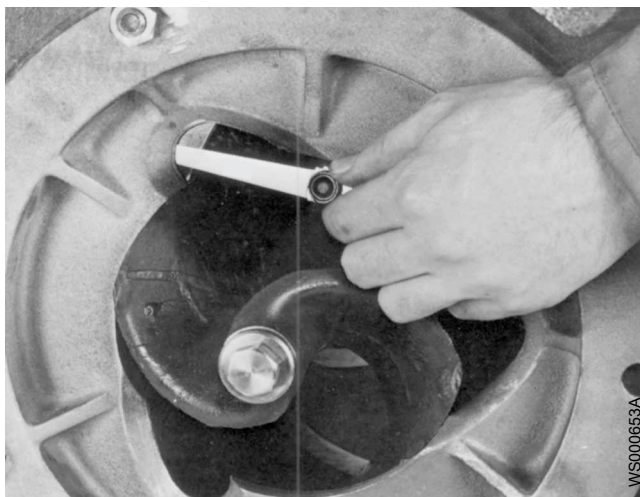
- b) Coloque la cubierta de aspiración en los pernos.
- c) Coloque una arandela de ajuste y una tuerca de bloqueo en cada pasador.
- d) Apriete los pasadores.

Par de apriete: 76 Nm (56 libras·pie)

5. Ajuste la cubierta de aspiración:

- a) Mida la distancia entre el borde del impulsor y la tapa de succión.

La distancia correcta debería ser de 0,2 – 0,6 mm. (0,008 – 0,02 in.). Añada o retire el número de arandelas necesario para lograr la distancia correcta.



- b) Mida la distancia entre el borde del impulsor y la tapa de succión.

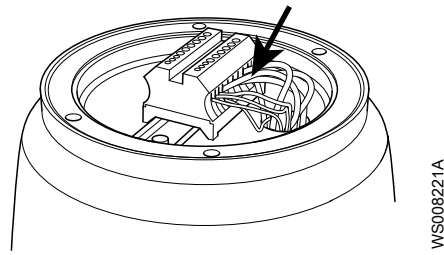
Par de apriete: 76 Nm (56 pies-libra)

Compruebe que el impulsor gira sin problemas.

Las reparaciones más extensas requieren herramientas especiales y deben ser realizadas por un técnico de servicio autorizado por Xylem.

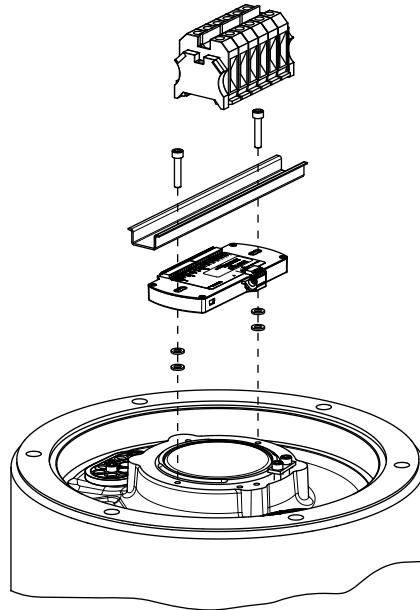
6.8 Bombas con MAS 801: sustituir el PEM

- 1. Extraiga la cubierta de la entrada y los conductores de cables.
- 2. Para extraer el bloque de terminales y el riel, siga este procedimiento:
 - a) Desconecte los conductores restantes del bloque de terminales.



WS00821A

- b) Extraiga los tornillos que fijan el riel debajo del bloque de terminales y el PEM.
- c) Levante el bloque de terminales y el riel para extraerlos.



WS008220A

3. Para extraer el PEM, siga este procedimiento:
 - a) Desconecte los terminales de comunicación T1 y and T2 del PEM.
 - b) Desconecte los terminales de control en el PEM.
En el caso de bombas con aprobado antideflagrante, no desconecte T3 y T4 del zócalo independiente.
 - c) Desconecte la puesta a tierra funcional.
 - d) Extraiga el PEM.
4. Para instalar el PEM nuevo, siga este procedimiento:
 - a) Coloque el PEM nuevo en su lugar. Fíjelo temporalmente con dos tornillos.
 - b) Conecte la puesta a tierra funcional.
 - c) Conecte los terminales de control.
En el caso de bombas con aprobado antideflagrante, no utilice las conexiones 51 y 63 en el PEM. En el caso de bombas con aprobado antideflagrante, T3 y T4 se deben conectar al zócalo independiente.
 - d) Conecte los terminales de comunicación T1 y T2.
 - e) Extraiga los dos tornillos utilizados para fijar el PEM temporalmente.
5. Instale el riel y el bloque de terminales. Sujete con dos tornillos.
6. Vuelva a conectar los conductores de cables al bloque de terminales.
7. Para descargar la información al PEM, consulte el manual de instalación y funcionamiento del sistema (SIO) para el equipo de supervisión MAS 801.

7 Solución de problemas

ES

7.1 Solución de problemas eléctricos



PELIGRO: Peligro eléctrico

La resolución de problemas de un panel de control activo expone al personal a voltajes peligrosos. La resolución de problemas eléctricos debe realizarse por parte de un electricista cualificado.

Siga estas directrices al solucionar problemas:

- Desconecte y bloquee la corriente eléctrica excepto cuando realice comprobaciones que la necesiten.
- Compruebe que no hay nadie cerca de la unidad cuando vuelva a conectar la alimentación.
- Para examinar los equipos eléctricos utilice lo siguiente:
 - Multímetro universal
 - Lámpara de ensayo (medidor de continuidad)
 - Diagrama de cableado

7.2 La bomba no arranca



PELIGRO: Peligro de aplastamiento

Las piezas en movimiento pueden enredarse o aplastarse. Desconecte siempre y bloquee la electricidad antes de realizar el mantenimiento de la unidad para evitar que arranque automáticamente de manera repentina. De lo contrario, puede causar lesiones graves o la muerte.



NOTA:

NO interrumpa la protección del motor repetidamente si se ha activado. Si lo hace, puede dañar el equipo.

Causa	Solución
Se ha disparado una alarma en el panel de control.	<p>Compruebe si:</p> <ul style="list-style-type: none"> • El impulsor gira sin problemas. • Los indicadores del sensor no indican una alarma. • La protección contra sobrecarga no se ha activado.
La bomba no arranca automáticamente, pero es posible arrancarla manualmente.	<p>Compruebe si:</p> <ul style="list-style-type: none"> • El regulador de nivel de arranque funciona. Límpielo o cámbielo si es necesario. • Todas las conexiones están en perfecto estado. • Las bobinas del relé y del contactor están intactas. • El interruptor de control (Man/Auto) hace contacto en ambas posiciones. <p>Compruebe el circuito de control y las funciones.</p>

Causa	Solución
La instalación no recibe tensión.	<p>Compruebe si:</p> <ul style="list-style-type: none"> • El interruptor principal está conectado. • Hay tensión de control en el equipo de arranque. • Los fusibles están intactos. • Hay tensión en todas las fases de la línea de suministro. • Todos los fusibles tienen potencia y están asegurados a los portafusibles. • La protección contra sobrecarga no se ha activado. • El cable del motor no está dañado.
El impulsor está atascado.	<p>Limpiar:</p> <ul style="list-style-type: none"> • El impulsor • El pozo para evitar que el impulsor vuelva a obstruirse.

Si el problema persiste, contacte con un representante de ventas o de servicio autorizado. Indique siempre el número de serie del producto; consulte [Descripción del producto](#) en la página 11.

7.3 La bomba no se detiene al utilizar un sensor de nivel



PELIGRO: Peligro de aplastamiento

Las piezas en movimiento pueden enredarse o aplastarse. Desconecte siempre y bloquee la electricidad antes de realizar el mantenimiento de la unidad para evitar que arranque automáticamente de manera repentina. De lo contrario, puede causar lesiones graves o la muerte.



Causa	Solución
La bomba no puede vaciar el pozo hasta el nivel de parada.	<p>Compruebe si:</p> <ul style="list-style-type: none"> • Hay fugas en la tubería o la conexión de descarga. • El impulsor está atascado. • Las válvulas de no retorno funcionan correctamente. • La bomba tiene la capacidad adecuada. Para recibir información: Contacte con un representante de ventas o de servicio autorizado.
El equipo de detección de nivel no funciona correctamente.	<ul style="list-style-type: none"> • Limpie los reguladores de nivel. • Compruebe el funcionamiento de los reguladores de nivel. • Compruebe el contactor y el circuito de control. • Cambie todos los elementos defectuosos.
El nivel de parada es demasiado bajo.	Aumente el nivel de parada.

Si el problema persiste, contacte con un representante de ventas o de servicio autorizado. Indique siempre el número de serie del producto; consulte [Descripción del producto](#) en la página 11.

7.4 La bomba se pone en marcha y se para en una secuencia rápida

Causa	Solución
La bomba se enciende debido al flujo de retorno que vuelve a llenar el sumidero hasta el nivel de inicio.	Compruebe si: <ul style="list-style-type: none"> • La distancia entre los niveles de inicio y parada es suficiente. • Las válvulas de no retorno funcionan correctamente. • La longitud del tubo de descarga entre la bomba y la primera válvula de no retorno es suficientemente corta.
La función de retención automática del contacto funciona mal.	Compruebe: <ul style="list-style-type: none"> • Las conexiones del contactor. • La tensión en el circuito de control en relación con las tensiones nominales en la bobina. • El funcionamiento del regulador de inicio-parada. • Si la caída de tensión en la línea durante la sobretensión de arranque provoca el mal funcionamiento de la función de retención automática del contactor.

Si el problema persiste, contacte con un representante de ventas o de servicio autorizado. Indique siempre el número de serie del producto; consulte [Descripción del producto](#) en la página 11.

7.5 La bomba funciona pero el guardamotor salta



PELIGRO: Peligro de aplastamiento

Las piezas en movimiento pueden enredarse o aplastarse. Desconecte siempre y bloquee la electricidad antes de realizar el mantenimiento de la unidad para evitar que arranque automáticamente de manera repentina. De lo contrario, puede causar lesiones graves o la muerte.



NOTA:

NO interrumpa la protección del motor repetidamente si se ha activado. Si lo hace, puede dañar el equipo.

Causa	Solución
La protección del motor está establecida a un nivel demasiado bajo.	Establezca la protección del motor según la placa de datos y, si procede, el gráfico de cableado.
Es difícil girar el impulsor a mano.	<ul style="list-style-type: none"> • Limpie el impulsor. • Limpie la fosa húmeda. • Compruebe que el impulsor esté correctamente ajustado.
La unidad del motor no recibe tensión plena en las tres fases.	<ul style="list-style-type: none"> • Examine los fusibles. Cambie los fusibles que se hayan desactivado. • Si los fusibles están intactos, informe a un electricista autorizado.
Las corrientes de las fases varían o son demasiado altas.	Contacte con un representante de ventas o de servicio autorizado.

Causa	Solución
El aislamiento entre las fases y la conexión a tierra en el estátor es defectuoso.	<ol style="list-style-type: none"> Utilice un instrumento de control del aislamiento. Compruebe que el aislamiento entre las fases, y entre cualquier fase y la puesta a tierra, sea > 5 megaohmios con ayuda de un medidor de aislamiento y continuidad de 1.000 V CC. Si el aislamiento es inferior, proceda del siguiente modo: Contacte con un representante de ventas o de servicio autorizado.
El líquido bombeado es demasiado denso.	<p>Compruebe que la densidad máxima es de 1.100 kg/m³ (9,2 lib./gal. EE. UU.)</p> <ul style="list-style-type: none"> Cambie el impulsor o Cambie a una bomba más acertada Contacte con un representante de ventas o de servicio autorizado.
El funcionamiento de la protección contra sobrecarga es defectuoso.	Reemplace la protección de sobrecarga.

Si el problema persiste, contacte con un representante de ventas o de servicio autorizado.

Indique siempre el número de serie del producto; consulte [Descripción del producto](#) en la página 11.

7.6 La bomba no saca agua o saca muy poca



PELIGRO: Peligro de aplastamiento

Las piezas en movimiento pueden enredarse o aplastarse. Desconecte siempre y bloquee la electricidad antes de realizar el mantenimiento de la unidad para evitar que arranque automáticamente de manera repentina. De lo contrario, puede causar lesiones graves o la muerte.



NOTA:

NO interrumpa la protección del motor repetidamente si se ha activado. Si lo hace, puede dañar el equipo.

Causa	Solución
El impulsor gira en la dirección errónea.	<ul style="list-style-type: none"> Si es una bomba trifásica, intercambie dos cables de fase. Si es una bomba monofásica, proceda del siguiente modo: Contacte con un representante de ventas o de servicio autorizado.
Una o más válvulas están en la posición incorrecta.	<ul style="list-style-type: none"> Establezca de nuevo las válvulas que están en mala posición. Cambie las válvulas en caso necesario. Compruebe que todas las válvulas están colocadas correctamente y en función del caudal del líquido. Compruebe que todas las válvulas se abren correctamente.
Es difícil girar el impulsor a mano.	<ul style="list-style-type: none"> Limpie el impulsor. Limpie el pozo. Compruebe que el impulsor esté correctamente ajustado.
Las tuberías están obstruidas.	Para asegurarse de que el caudal fluye libremente, limpie los tubos.

Causa	Solución
Las tuberías y juntas pierden líquido.	Busque las fugas y séllelas.
Hay muestras de desgaste en el impulsor, la bomba y la carcasa.	Reemplace las piezas desgastadas.
El nivel del líquido es demasiado bajo.	<ul style="list-style-type: none">• Compruebe que el sensor de nivel está bien configurado.• En función del tipo de instalación, añada algún elemento para cebar la bomba, como por ejemplo una válvula de fondo.

Si el problema persiste, contacte con un representante de ventas o de servicio autorizado. Indique siempre el número de serie del producto; consulte [Descripción del producto](#) en la página 11.

8 Referencias técnicas

8.1 Límites de aplicación

ES

Datos	Descripción
Temperatura del líquido	40 °C (104 °F) máximo Para instalaciones P y S sin camisa de refrigeración, la bomba solo se puede poner en funcionamiento cuando el nivel del pozo está al menos 10 mm (0,4 pulg.) sobre la cubierta del estátor. Modelo para líquidos calientes: 70 °C (158°F) máximo La versión para líquidos calientes debe tener una camisa de refrigeración.
pH del medio bombeado (líquido)	5,5–14
Densidad del líquido	1100 kg/m ³ (9,2 lb por galón americano) máximo
Profundidad de inmersión	Máximo 20 m (65 pies)
Otros	Para saber el peso, la corriente, la tensión, la potencia nominal y la velocidad específicos, consulte la placa de características de la bomba.

8.2 Información del motor

Característica	Descripción
Tipo de motor	Inducción de jaula de ardilla
Frecuencia	50 Hz o 60 Hz
Alimentación	Trifásico
Método de arranque	<ul style="list-style-type: none"> • Arranque directo • Estrella-triángulo • Motor de arranque suave • Unidad de frecuencia variable (VFD)
N.º máx. de arranques para cada hora	30 arranques por cada hora distribuidos de manera uniforme
Cumplimiento del código	IEC 60034-1
Variación de la tensión sin sobrecalentamiento	±10%, si no está funcionando de manera continua a plena carga.
Tolerancia del desequilibrio de tensión	2%
Clase de aislamiento del estátor	H (180 °C [356 °F])

Encapsulación del motor

La encapsulación del motor es conforme a IP68.

