

Manual de instalación, funcionamiento  
y mantenimiento

90011405\_6.0



2610.160/.172





# Índice

1	Introducción y seguridad.....	3
1.1	Introducción.....	3
1.2	Terminología y símbolos de seguridad.....	3
1.3	Seguridad del usuario.....	4
1.4	Riesgos especiales.....	4
1.4.1	Trabajo en instalaciones temporales.....	4
1.4.2	Trabajo con disolventes.....	5
1.4.3	Peligros biológicos.....	5
1.4.4	Lavarse la cara y los ojos.....	5
1.5	Protección del entorno.....	5
1.6	Eliminación al final de la vida útil del producto.....	6
1.7	Piezas de repuesto.....	6
1.8	Garantía.....	6
2	Transporte y almacenamiento.....	7
2.1	Examen de la entrega.....	7
2.1.1	Examen del paquete.....	7
2.1.2	Examen de la unidad.....	7
2.2	Directrices para el transporte.....	7
2.2.1	Precauciones.....	7
2.2.2	Elevación.....	7
2.3	Rangos de temperatura para el transporte, manejo y almacenamiento.....	8
2.4	Pautas de almacenamiento.....	8
3	Descripción del producto.....	10
3.1	Productos incluidos.....	10
3.2	Diseño de la bomba.....	10
3.3	Equipo de supervisión.....	10
3.3.1	Reguladores de nivel.....	11
3.3.2	Pareo.....	11
3.4	Placa de características.....	12
3.5	Regulación del motor.....	12
3.6	Denominación del producto.....	12
4	Instalación.....	14
4.1	Precauciones.....	14
4.1.1	Atmósferas peligrosas.....	14
4.2	Requisitos.....	14
4.3	Instalación en S.....	15
4.4	Efectuar las conexiones eléctricas.....	16
4.4.1	Precauciones generales.....	16
4.4.2	Conexión a tierra (masa).....	17
4.4.3	Precauciones específicas de productos.....	18
4.4.4	Prepare los cables SUBCAB™.....	18
4.4.5	Conexión del cable del motor a la bomba.....	19
4.4.6	Diagramas de cables.....	20
4.5	Compruebe la rotación del impulsor.....	24
5	Funcionamiento.....	26
5.1	Precauciones.....	26

---

5.2 Arranque de la bomba.....	26
5.3 Limpie la bomba.....	27
6 Mantenimiento.....	28
6.1 Precauciones.....	28
6.2 Instrucciones de mantenimiento.....	28
6.2.1 Limpie el eje antes de la instalación del sello.....	29
6.3 Valores del par de apriete.....	29
6.4 Servicio.....	30
6.4.1 Inspección.....	31
6.4.2 Reparación.....	32
6.5 Cambio de aceite.....	32
6.6 Sustitución del impulsor.....	33
6.6.1 Extracción del impulsor.....	34
6.6.2 Instalación del impulsor.....	35
6.7 Sustituya el módulo de la bomba Pareo.....	37
6.7.1 Retire el módulo de la bomba Pareo.....	37
6.7.2 Instale el módulo de la bomba Pareo (reinstalación).....	38
6.7.3 Instale el módulo de la bomba Pareo (readaptación).....	38
7 Solución de problemas.....	39
7.1 Precauciones generales.....	39
7.2 Solución de problemas eléctricos.....	39
7.3 La bomba no arranca.....	39
7.4 La bomba no se detiene al utilizar un sensor de nivel.....	40
7.5 La bomba se pone en marcha y se para en una secuencia rápida.....	41
7.6 La bomba funciona pero el guardamotor salta.....	41
7.7 La bomba no saca agua o saca muy poca.....	42
8 Referencias técnicas.....	44
8.1 Límites de aplicación.....	44
8.2 Información del motor.....	44
8.3 Características del motor específico, 2610.160.....	44
8.4 Características del motor específico, 2610.172.....	45
8.5 Dimensiones y pesos.....	47
8.6 Curvas de rendimiento.....	49

# 1 Introducción y seguridad

## 1.1 Introducción

### Objetivo del manual

El objetivo del presente manual es facilitar la información necesaria para trabajar con la unidad. Lea este manual atentamente antes de empezar a trabajar.

### Lea y mantenga el manual

Guarde este manual para futura referencia y téngalo a mano en el lugar de instalación de la unidad.

### Uso previsto



#### ADVERTENCIA:

La operación, la instalación o el mantenimiento de la unidad que se realicen de cualquier manera que no sea la indicada en este manual pueden provocar daños en el equipo o el entorno, lesiones graves o la muerte. Esto incluye las modificaciones realizadas en el equipo o el uso de piezas no suministradas por Xylem. Si tiene alguna duda respecto al uso previsto del equipo, póngase en contacto con un representante de Xylem antes de continuar.

### Otros manuales

Consulte también los requisitos e información de seguridad de los manuales de los fabricantes originales de cualquier otro equipo que se entregue aparte para usar en este sistema.




## 1.2 Terminología y símbolos de seguridad

### Acerca de los mensajes de seguridad

Es fundamental que lea, comprenda y siga los mensajes y las normativas de seguridad antes de manipular el producto. Se publican con el fin de prevenir estos riesgos:

- Accidentes personales y problemas de salud
- Daños en el producto y su entorno
- Funcionamiento defectuoso del producto



### Niveles de riesgo

Nivel de riesgo	Indicación
 <b>PELIGRO:</b>	Una situación peligrosa que, si no se evita, provocará la muerte o lesiones graves.
 <b>ADVERTENCIA:</b>	Una situación peligrosa que, si no se evita, puede provocar la muerte o lesiones graves.
 <b>¡PRECAUCIÓN!</b>	Una situación peligrosa que, si no se evita, puede provocar lesiones leves o moderadas.

Nivel de riesgo	Indicación
NOTA:	Se utilizan avisos cuando hay riesgo de daños en el equipo un menor rendimiento, pero no daños personales.

### Símbolos especiales

Algunas categorías de riesgo tienen símbolos específicos, como se muestran en la siguiente tabla.

Peligro eléctrico	Peligro de campos magnéticos
 <p>Peligro eléctrico:</p>	 <p>¡PRECAUCIÓN!</p>

## 1.3 Seguridad del usuario

Deberán observarse todas las normas, códigos y directivas de seguridad e higiene.

### La instalación

- Observe los procedimientos de bloqueo y etiquetado antes de comenzar a trabajar en el producto, como el transporte, la instalación, el mantenimiento o el servicio.
- Preste atención a los riesgos que entraña el gas y los vapores en la zona de trabajo.
- Tenga siempre en cuenta el área que rodea el equipo y cualquier riesgo debido al sitio o el equipo cercano.

### Personal cualificado

Este producto solo debe instalarlo, manejarlo y mantenerlo personal cualificado.

### Equipo protector y dispositivos de seguridad

- Use equipo protector personal según sea necesario. Algunos ejemplos de equipo de protección personal incluyen, sin limitación, cascos, gafas de seguridad, guantes y zapatos de protección y equipo de respiración.
- Asegúrese de que todas las funciones de seguridad del producto están funcionando y en uso en todo momento cuando se maneja la unidad.

## 1.4 Riesgos especiales

### 1.4.1 Trabajo en instalaciones temporales

Algunas industrias, como la minería o la construcción, tienen una naturaleza dinámica y requieren una instalación temporal de equipos. Debido a la naturaleza reforzada de estas aplicaciones, el uso normal del equipo eléctrico causa desgaste y roturas que pueden producir roturas del aislamiento, cortocircuitos y cables expuestos. Para maximizar la seguridad al usar la unidad en aplicaciones reforzadas, deben cumplirse las siguientes condiciones:

- Si es necesario colocar cables eléctricos de forma que hay peligro de que pase por encima equipo pesado; proporcione protección mecánica para evitar daños físicos a los cables.
- Inspeccione visualmente el equipo eléctrico antes de usarlo. Elimine del servicio cualquier equipo con cables expuestos o daños visibles.
- Use interruptores de circuito con derivación a tierra en todos los receptáculos, o bien tenga un programa conductor de tierra con equipo asegurado.

## 1.4.2 Trabajo con disolventes



### **ADVERTENCIA: Peligro de incendio/explosión**

Antes de iniciar cualquier trabajo con calor que requiera permisos, como el soldado, corte con gas, triturado o uso de herramientas de mano eléctricas, haga lo siguiente: 1. Compruebe el riesgo de explosión. 2. Proporcione suficiente ventilación.



### **¡PRECAUCIÓN!: Peligro químico**

Póngase en contacto con el proveedor para obtener información acerca del uso y el manejo adecuado.

Cuando utilice disolventes tenga presentes las condiciones cambiantes. Siga todas las normas de seguridad y de protección sanitaria, así como las ordenanzas y prácticas locales.

## 1.4.3 Peligros biológicos

El producto está diseñado para ser utilizado con líquidos que puedan resultar peligrosos para la salud. Respete las siguientes normas cuando trabaje con el producto:

- Asegúrese de que todo el personal que pueda entrar en contacto con los peligros biológicos están debidamente vacunados contra las enfermedades a las que se puedan exponer.
- Mantenga una limpieza personal estricta.



### **ADVERTENCIA: Peligro biológico**

Peligro de infección. Enjuague a fondo la unidad con agua limpia antes de trabajar con ella.

## 1.4.4 Lavarse la cara y los ojos

Siga estos procedimientos con los agentes químicos o los líquidos peligrosos que entren en contacto con los ojos o con la piel:

Estado	Acción
Agentes químicos o líquidos peligrosos en los ojos	<ol style="list-style-type: none"> <li>1. Mantenga los párpados separados con los dedos.</li> <li>2. Aclárese los ojos con colirio o agua corriente durante un mínimo de 15 minutos.</li> <li>3. Solicite atención médica.</li> </ol>
Agentes químicos o líquidos peligrosos en la piel	<ol style="list-style-type: none"> <li>1. Quítese las prendas contaminadas.</li> <li>2. Lávese la piel con agua y jabón durante por lo menos 1 minuto.</li> <li>3. Solicite atención médica, si es necesario.</li> </ol>

## 1.5 Protección del entorno

### **Emisiones y eliminación de desechos**

Respete las normativas y códigos locales relativos a:

- Comunicación de emisiones a las autoridades adecuadas
- Clasificación, reciclaje y eliminación de desechos sólidos o líquidos
- Limpieza de derrames

### **Sítios excepcionales**



### **¡PRECAUCIÓN!: Peligro de radiación**

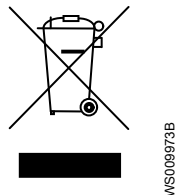
NO envíe el producto a Xylem si ha estado expuesto a cualquier radiación nuclear, a menos que se haya informado a Xylem se hayan acordado las acciones adecuadas.

## 1.6 Eliminación al final de la vida útil del producto

Manipule y elimine todos los residuos de acuerdo con las leyes y normativas locales.

**Solo UE y Reino Unido: eliminación correcta de las baterías de este producto — residuos de aparatos eléctricos y electrónicos**

- UE: directiva 2012/19/EU sobre residuos de aparatos eléctricos y electrónicos (RAEE)
- Reino Unido: SI 2013 No. 3113



Esta marca en el producto, los accesorios o la documentación indica que el producto no se debe desechar con otros residuos al final de su vida útil.

## 1.7 Piezas de repuesto



### ¡PRECAUCIÓN!

Utilice solo piezas de repuesto originales del fabricante para reemplazar los componentes desgastados o defectuosos. El uso de piezas de repuesto inadecuados puede producir un funcionamiento incorrecto, daños y lesiones, así como la anulación de la garantía.

## 1.8 Garantía

Para obtener más información sobre la garantía, consulte el contrato de venta.

# 2 Transporte y almacenamiento

## 2.1 Examen de la entrega

ES

### 2.1.1 Examen del paquete

1. Examen el paquete y compruebe que no falten piezas y que ninguna esté dañada.
2. Anote las piezas dañadas y las ausentes en el recibo y en el comprobante de envío.
3. Si algo no funciona, realice una reclamación a la empresa de transporte.  
Si el producto se ha recogido en un distribuidor, haga la reclamación directamente al distribuidor.

### 2.1.2 Examen de la unidad

1. Saque todo el material de embalaje del producto.  
Deseche todos los materiales de empaquetado según las normativas locales.
2. Para determinar si cualquier falta alguna pieza o está dañada, examine el producto.
3. Afloje los tornillos, tuercas y cintas del producto en caso necesario.  
Tenga cuidado con los clavos y las correas.
4. Si hay algún problema, póngase en contacto con un representante de ventas.

## 2.2 Directrices para el transporte

### 2.2.1 Precauciones



#### **PELIGRO: Peligro de aplastamiento**

Las piezas en movimiento pueden enredarse o aplastarse. Desconecte siempre y bloquee la electricidad antes de realizar el mantenimiento de la unidad para evitar que arranque automáticamente de manera repentina. De lo contrario, puede causar lesiones graves o la muerte.



#### **Posición y ajuste**

Puede transportar la unidad horizontal o verticalmente. Compruebe que esté bien sujeta durante el transporte y que no puede rodar ni caerse.

### 2.2.2 Elevación

Inspeccione siempre el equipo de elevación antes de iniciar cualquier trabajo.



#### **ADVERTENCIA: Peligro de aplastamiento**

Eleve siempre la bomba por los puntos de elevación designados.  
Use un equipo de elevación adecuado y asegúrese de que el producto está bien sujeto.  
Lleve un equipo de protección personal adecuado.  
Manténgase apartado de los cables las cargas suspendidas.

#### **NOTA:**

No eleve nunca la unidad por los cables o la manguera.

## 2.3 Rangos de temperatura para el transporte, manejo y almacenamiento

### Manejo a temperatura de congelación

A temperaturas por debajo de la congelación, el producto y todo el equipo de instalación, incluido el aparato de elevación, debe manejarse con mucho cuidado.

Asegúrese de calentar el producto hasta una temperatura por encima del punto de congelación antes de ponerlo en marcha. Evite girar el impulsor/la hélice a mano a temperaturas inferiores al punto de congelación. El método recomendado para calentar la unidad es sumergirla en el líquido que se bombeará o mezclará.

---

#### NOTA:

No emplee nunca una llama directa para descongelar la unidad.

---

### Unidad en la situación de entrega

Si la unidad aún está en la condición en la que salió de fábrica (no se han quitado los materiales de empaquetado), el rango de temperatura aceptable durante el transporte, el manejo y el almacenamiento es: de  $-50\text{ °C}$  ( $-58\text{ °F}$ ) a  $+60\text{ °C}$  ( $+140\text{ °F}$ ).

Si la unidad ha estado expuesta a temperaturas de congelación, deje que alcance la temperatura ambiente del pozo antes de ponerla en funcionamiento.

### Elevación de la unidad para sacarla del líquido

Normalmente, la unidad está protegida contra la congelación mientras está en funcionamiento o dentro del líquido, pero el impulsor/la hélice y la junta del eje pueden congelarse al levantar la unidad y sacarla del líquido a una temperatura ambiente bajo cero.

Siga estas indicaciones para evitar la congelación del equipo:

1. Si procede, vacíe todo el líquido bombeado.
2. Compruebe todos los líquidos usados para lubricación o refrigeración, incluidas las mezclas de agua-glicol y aceite, para ver si hay cantidades de agua inaceptables. Cámbielos si es necesario.

Mezclas de agua y glicol: las unidades equipadas con un sistema de refrigeración interno están llenas de una mezcla de agua y 30% de glicol. Esta mezcla permanece líquida a temperaturas hasta  $-13\text{ °C}$  ( $9\text{ °F}$ ). Por debajo de  $-13\text{ °C}$  ( $9\text{ °F}$ ), la viscosidad aumenta de forma que la mezcla de glicol pierde sus propiedades de fluido. Sin embargo, la mezcla de agua y glicol no se solidificará totalmente y, por tanto, no se producirán daños en el producto.

## 2.4 Pautas de almacenamiento

### Zona de almacenamiento

El producto debe almacenarse en un lugar cubierto, seco, fresco y sin suciedad ni vibraciones.

---

#### NOTA:

Proteja el producto de la humedad, las fuentes de calor y los daños mecánicos.

---

#### NOTA:

No coloque elementos pesados sobre el producto empaquetado.

---

### Almacenamiento a largo plazo

Si la unidad se almacena durante más de seis meses, tenga en cuenta lo siguiente:

- Antes de poner la unidad en funcionamiento tras un periodo de almacenamiento, esta debe someterse a inspección. Debe prestar especial atención a las juntas y la entrada del cable.
- El impulsor o hélice deben girarse cada dos meses para evitar que las juntas se agarroten.

# 3 Descripción del producto

## 3.1 Productos incluidos

Modelo de bomba	Versión estándar	A prueba de explosión	MSHA	Drenaje	Fangos	Pareo
2610.160	X			X		
2610.172	X			X		X

## 3.2 Diseño de la bomba

La bomba es sumergible y funciona con un motor eléctrico.

### Uso previsto

El producto está diseñado para mover agua residual, sedimentos, agua sin procesar y agua limpia. Respete siempre los límites indicados en [Referencias técnicas](#) en la página 44. Si tiene alguna duda respecto al uso previsto del equipo, póngase en contacto con un representante de ventas o de servicio autorizado antes de continuar.



### PELIGRO: Peligro de incendio/explosión

Para la instalación en atmósferas inflamables o explosivas rigen reglas especiales. No instale el producto o ningún equipo de auxiliar en una zona explosiva a menos que tenga la clasificación a prueba de explosión o sea intrínsecamente seguro. Si el producto dispone de clasificación a prueba de explosión o es intrínsecamente seguro, consulte la información específica para los productos a prueba de explosiones en el capítulo de seguridad antes de realizar ninguna otra acción.

### NOTA:

No utilice la unidad en líquidos muy corrosivos.

Si desea más información sobre el pH, consulte [Referencias técnicas](#) en la página 44.

La versión para líquidos templados tiene ciertas limitaciones de funcionamiento, las cuales se indican en una placa colocada sobre la bomba. Para información sobre la aplicabilidad, consulte [Referencias técnicas](#) en la página 44.

### Tamaño de partículas: bomba de drenaje

La bomba puede manejar líquidos que contienen partículas que corresponden a orificios en el filtro.

Bomba	Número de orificios	Dimensiones del orificio Diámetro, mm (pulg.)
2610.160	224	7,5 (0,3)
2610.172	224	7,5 (0,3)

### Clase de presión

ME Presión medio

### Tipo de impulsor

K Resistente a obturaciones

## 3.3 Equipo de supervisión

Para el equipo de supervisión de la bomba se aplica lo siguiente:

- El estátor cuenta con termocontactos conectados en serie que activan la alarma en caso de sobrecalentamiento.
- Los termocontactos se abren a 125 °C (257 °F) y se cierran a 95 °C (203 °F)
- La bomba también puede equiparse como reguladores de nivel.

### 3.3.1 Reguladores de nivel

#### Acerca de los reguladores de nivel

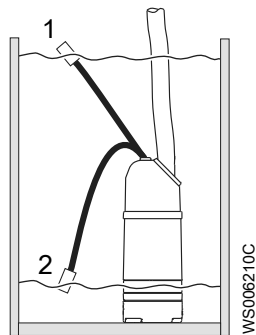
La puesta en marcha y la parada de la bomba a diferentes niveles del agua pueden realizarse de forma manual o automática. Si se requiere que sean automáticas, puede pedirse un regulador de nivel (como opción). La opción sólo está disponible para las bombas estándar.

#### Características

A continuación se indican algunas de las características de los reguladores de nivel:

- El regulador puede ajustarse con niveles diferentes según la longitud del cable.
- Una abrazadera situada en el asa de elevación sujeta en posición el cable regulador del nivel.
- Si se requiere un bombeo continuo, basta con colocar el regulador en un soporte especial de goma sobre la conexión de descarga para eliminar la función de regulación del nivel.

#### Ilustración



1. La bomba se enciende cuando el nivel del agua se eleva hasta este punto.
2. La bomba se apaga cuando el nivel de agua desciende hasta este punto.

### 3.3.2 Pareo

Algunas de las versiones de la bomba están incluidas en el sistema Pareo. Para obtener más información, consulte [Productos incluidos](#) en la página 10.

El sistema está configurado en uno de los siguientes dos modos:

- modo Pareo
- Modo estándar

Para obtener más información acerca de Pareo, consulte la documentación correspondiente.

#### Modo Pareo

La bomba tiene instaladas piezas adicionales. Hay una etiqueta adherida a la parte superior de la bomba para informar de la instalación.

Si desea más información, consulte [Sustituya el módulo de la bomba Pareo](#) en la página 37 y las instrucciones de montaje.

Transformador de corriente

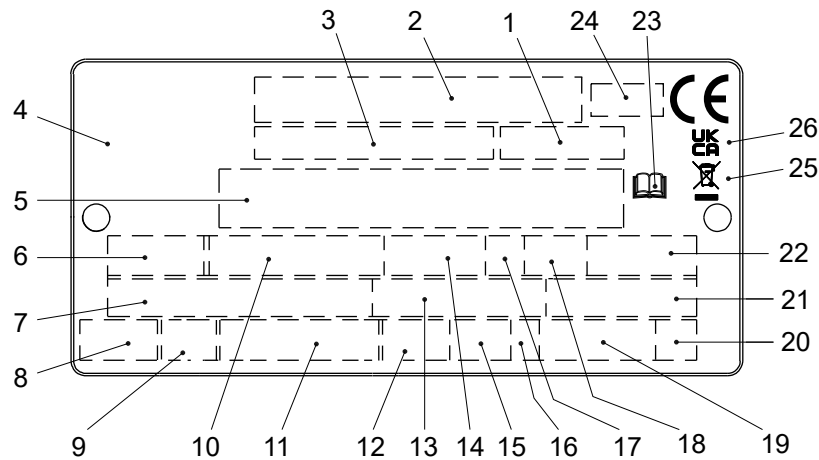
- Proporciona datos de medición al módulo de la bomba

Módulo de la bomba

- Se conecta a los sensores de la bomba
- Se comunica con el controlador
- Almacena los datos de funcionamiento y la información de la placa de datos

## 3.4 Placa de características

La placa de características es una etiqueta metálica situada en la carcasa principal de los productos. En ella aparecen las especificaciones del producto. Los productos aprobados especialmente también tienen una placa de aprobación.



1. Código de curva o código de hélice
2. Número de serie
3. Número de producto
4. País de origen
5. Información adicional
6. Fase, tipo de corriente, frecuencia
7. Tensión nominal
8. Protección térmica
9. Clase de aislamiento
10. Potencia nominal del eje
11. Estándar internacional
12. Grado de protección
13. Corriente nominal
14. Velocidad nominal
15. Profundidad máxima de inmersión
16. Dirección de la rotación: L= izquierda, R = derecha
17. Clase de funcionamiento
18. Factor de funcionamiento
19. Peso del producto
20. Letra de código de rotor bloqueado
21. Factor de potencia
22. Temperatura ambiente máxima
23. Leer el manual de instalación
24. Organismo notificado/solo para los productos con aprobación Ex y EN
25. Símbolo de la Directiva WEEE
26. Etiqueta UKCA

Figura 1: Placa de características

## 3.5 Regulación del motor

Este producto es sumergible y, por lo tanto, exento de los requisitos de eficiencia del motor, de acuerdo con la norma de la comisión de la UE 2019/1781, artículo 2(2)(e).

## 3.6 Denominación del producto

### Instrucciones de lectura

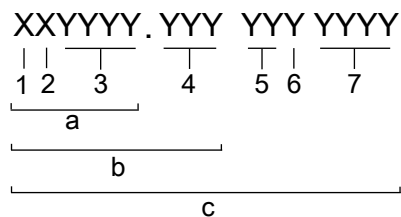
En esta sección, los caracteres de código están ilustrados de acuerdo a ello:

X = letra

Y = dígito

Los distintos tipos de códigos están marcados con las letras a, b y c. Los parámetros de código están marcados con números.

## Códigos y parámetros



WS006265B

ES

Tipo de llamada	Número	Indicación
Tipo de código	a	Denominación de venta
	b	Código del producto
	c	Número de serie
Parámetro	1	Extremo hidráulico
	2	Tipo de instalación
	3	Código de ventas
	4	Versión
	5	Año de fabricación
	6	Ciclo de producción
	7	Número consecutivo

# 4 Instalación

## 4.1 Precauciones

Antes de empezar a trabajar, asegúrese de haber leído y entendido las instrucciones de seguridad.



### PELIGRO: Peligro eléctrico

Antes de comenzar a trabajar en la unidad, asegúrese de que esta y el panel de control se encuentran aislados del suministro eléctrico y no pueden recibir corriente. Esto se aplica también al circuito de control.



### PELIGRO: Peligro de inhalación

Antes de entrar en el área de trabajo, asegúrese de que la atmósfera contiene suficiente oxígeno y no hay gases tóxicos.

### 4.1.1 Atmósferas peligrosas



### PELIGRO: Peligro de incendio/explosión

Para la instalación en atmósferas inflamables o explosivas rigen reglas especiales. No instale el producto o ningún equipo de auxiliar en una zona explosiva a menos que tenga la clasificación a prueba de explosión o sea intrínsecamente seguro. Si el producto dispone de clasificación a prueba de explosión o es intrínsecamente seguro, consulte la información específica para los productos a prueba de explosiones en el capítulo de seguridad antes de realizar ninguna otra acción.

### Regulación oficial

Ventile el tanque de una estación de aguas residuales de acuerdo con las normativas locales.

## 4.2 Requisitos

### Prevención de la sedimentación

Para evitar la sedimentación cuando el líquido bombeado contiene partículas sólidas, la velocidad del líquido en la línea de descarga debe superar cierto valor. Elija a la velocidad mínima aplicable en la tabla y escoja las dimensiones apropiadas para la línea de descarga.

Mezcla	Velocidad mínima, en metros por segundo (ft/s)
Agua y grava gruesa	4 (13)
Agua y grava	3,5 (11)
Agua y arena, tamaño de partículas <0,6 mm (0,024 pulgadas)	2,5 (8,2)
Agua y arena, tamaño de partículas <0,1 mm (0,004 pulgadas)	1,5 (4,9)

Para instalaciones más permanentes en que el líquido bombeado está muy contaminado, se recomienda una instalación de pozo de bombeo.

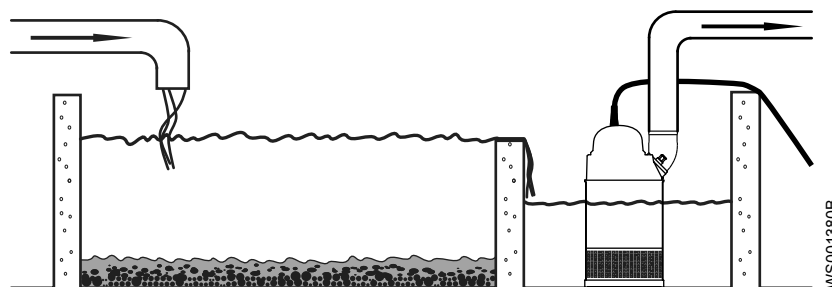
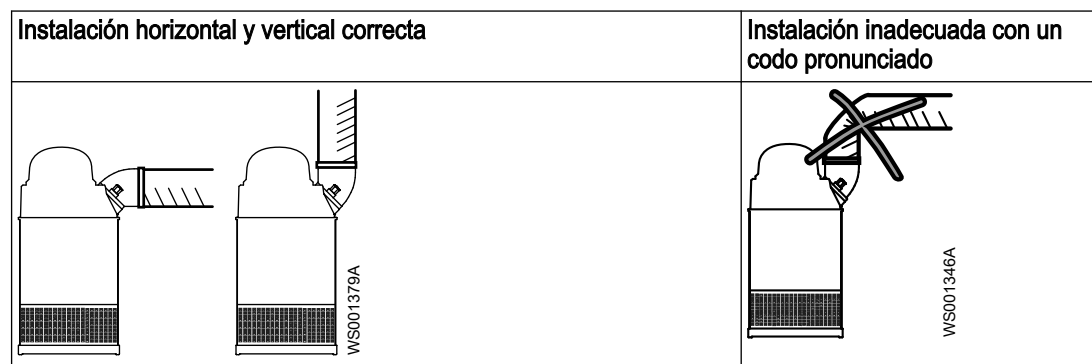


Figura 2: Instalación de pozo de bombeo

### Requisitos de la línea de descarga

La línea de descarga puede discurrir en horizontal o en vertical, pero no puede tener codos pronunciados.



### Pasadores

- Utilice únicamente sujetadores del tamaño y el material correctos.
- Cambie todos los sujetadores que estén corroídos o dañados.
- Asegúrese de que todos los sujetadores están bien apretados y de que no falta ninguno.

## 4.3 Instalación en S

En la instalación en S, la bomba es portátil y está diseñada para funcionar total o parcialmente sumergida en el líquido bombeado. La bomba cuenta con conexión para manguera o tubería.

Estos requisitos e instrucciones solo son aplicables cuando la instalación se realiza de acuerdo con el plano dimensional.

1. Coloque el cable para que no tenga dobleces agudos. Asegúrese de que el cable del motor no pueda ser aspirado en la entrada de la bomba.
2. Conecte la tubería de descarga.
3. Baje la bomba al pozo de bombeo.
4. Coloque la bomba sobre la base y asegúrese de que no se puede volcar ni hundirse.  
Como alternativa, la bomba se puede suspender mediante el uso de cadenas inmediatamente sobre el fondo del pozo. Asegúrese de que la bomba no puede rotar durante el arranque o el funcionamiento.
5. Conecte el cable del motor, el motor de arranque y el equipo de supervisión según las instrucciones que vienen por separado.

Asegúrese de que la rotación del impulsor sea correcta. Para obtener más información, consulte [Compruebe la rotación del impulsor](#) en la página 24.

## 4.4 Efectuar las conexiones eléctricas

### 4.4.1 Precauciones generales




---

**PELIGRO: Peligro eléctrico**

Antes de comenzar a trabajar en la unidad, asegúrese de que esta y el panel de control se encuentran aislados del suministro eléctrico y no pueden recibir corriente. Esto se aplica también al circuito de control.


**ADVERTENCIA: Peligro eléctrico**

Riesgo de descarga eléctrica o quemaduras. Un electricista cualificado debe supervisar todo el trabajo eléctrico. Cumpla todas las normativas y códigos locales.


**ADVERTENCIA: Peligro eléctrico**

Existe riesgo de descarga eléctrica o explosión si las conexiones eléctricas no se establecen correctamente o si el producto está dañado o defectuoso. Inspeccione visualmente el equipo para ver si hay cables dañados, carcasas con grietas u otros signos de daños. Asegúrese de que las conexiones eléctricas se han realizado correctamente.


**ADVERTENCIA: Peligro de aplastamiento**

Peligro de re arranque automático.


**¡PRECAUCIÓN!: Peligro eléctrico**

Impida que los cables se doblen excesivamente o se dañen.

---

**NOTA:**

Una fuga en las piezas eléctricas puede causar daños en el equipo o que se fundan los fusibles. Mantenga los extremos del cable secos en todo momento.

---

**Requisitos**

Para la instalación eléctrica, se aplican estos requisitos generales:

- Si va a conectar la bomba a la red eléctrica pública, informe a las autoridades de suministro antes de instalarla. Si la bomba está conectada a la red pública de suministro eléctrico, puede que las luces parpadeen al ponerla en marcha.
- La tensión y la frecuencia de la red debe coincidir con las especificaciones indicadas en la placa de características. Si la bomba puede conectarse a distintas tensiones, utilice la tensión especificada en el adhesivo amarillo situado cerca de la entrada de cables.
- Si el funcionamiento puede ser intermitente, como un servicio periódico S3, la bomba debe disponer de un equipo de supervisión que admita dicho funcionamiento.
- Los contactos térmicos/termistores deben estar en uso.

## Motor y protección contra cortocircuitos

### NOTA:

Un electricista cualificado debe seleccionar el tamaño de los disyuntores y fusibles de protección del motor. El tamaño debe elegirse para los datos específicos del motor, como la corriente nominal y la corriente de arranque.

Es importante que la protección ante cortocircuitos no esté sobredimensionada. Los fusibles o interruptores para la protección del motor sobredimensionados disminuyen la protección para el motor.

- La potencia de los fusibles y los cables debe cumplir las regulaciones y normas locales.
- Los fusibles y disyuntores deben tener la calificación correcta.
- La protección de sobrecarga de la bomba debe estar conectada y establecida a la corriente nominal.

Recuerde que en el arranque en línea directo la corriente inicial puede ser entre seis y diez veces superior a la corriente nominal.

Para obtener más información, consulte la placa de datos y, si corresponde, la tabla de cables para la corriente nominal.

## Cables

Al instalar cables, respete los siguientes requisitos:

- Deben encontrarse en buen estado y no presentar curvaturas pronunciadas ni pinzamientos.
- No deben presentar daños ni hendiduras.
- La entrada del cable no debe presentar protuberancias ni relieves.
- El manguito del sello y las arandelas del orificio de entrada del cable deben coincidir con el diámetro exterior del cable.
- El radio de curvatura mínimo no debe ser inferior al valor aceptado.
- Si se va a reutilizar algún cable, debe pelarse una pequeña parte en el extremo al volver a colocarlo. Es necesario hacer este paso para que el manguito de sellado de la entrada del cable no se vuelve a cerrar alrededor del cable en el mismo punto. Cambie el cable si la cubierta exterior muestra algún daño.

Contacte con un representante de ventas o de servicio autorizado.

- Tenga presente la caída de tensión en los cables largos. La tensión nominal de la unidad del motor es el voltaje medido en el punto de conexión de los cables de la bomba.
- Para los cables SUBCAB™, la lámina de cobre de par trenzado debe estar reforzada.
- Todos los conductores deben aislarse.

### 4.4.2 Conexión a tierra (masa)

La conexión a tierra debe realizarse conforme a las leyes y normativas locales.



#### PELIGRO: Peligro eléctrico

Todos los equipos eléctricos deben conectarse a tierra (conexión a tierra). Compruebe que el conductor de tierra está conectado correctamente y que la ruta a tierra es continua.



#### ADVERTENCIA: Peligro eléctrico

Peligro de descarga eléctrica. El cable de tierra debe ser lo suficientemente más largo que los cables de fase para garantizar que sea el último en desconectarse si se suelta por algún tirón.

**ADVERTENCIA: Peligro eléctrico**

Riesgo de descarga eléctrica o quemaduras. Debe conectar un dispositivo de protección de error de puesta a tierra a los conectores con toma de tierra si es probable que las personas entren en contacto físico con líquidos que también están en contacto con la bomba o el líquido bombeado.

**Longitud del conductor de puesta a tierra**

El conductor de tierra debe ser más largo que los conductores de fase de la caja de derivaciones de la unidad. En la tabla se muestra cuánto más largo debe ser el conductor de la conexión a tierra que los conductores de fase.

Bomba	Longitud adicional del conductor de puesta a tierra	
	mm	pulg.
2610.160	270	10,6
2610.172		

**4.4.3 Precauciones específicas de productos**

Esta información es válida únicamente para los productos de la versión estándar.

En las bombas con regulador de nivel y cable con comprobación de toma de tierra: Asegúrese de que la conexión de la toma de tierra esté hecha en el punto de conexión GC con un terminal de cable y un tornillo. Conecte el cable con toma de tierra desde el interruptor de nivel al otro tornillo en el punto de conexión CG.

**4.4.4 Prepare los cables SUBCAB™**

Esta sección corresponde a los cables SUBCAB™ con conductores de control de par trenzado.

El cable SUBCAB™ preparado	El cable SUBCAB™ preparado, sin orejeta de cables
<p>1. Pares trenzados T1+T2 en el elemento de control  2. Cable de drenaje en el elemento de control (hilos de cobre estañado) con tubo replegable  3. Capas de aluminio y textil  4. Camisa de aislamiento o camisa de plástico para el elemento de control  5. Conductores de alimentación  6. Conductor de tierra con tubo replegable amarillo-verde</p> <p>WS004299E</p>	<p>1. Pares trenzados T1+T2 y T3+T4 en el elemento de control  2. Cable de drenaje en elemento de control (hilos de cobre estañado) con tubo replegable  3. Capas de aluminio y textil  4. Camisa de aislamiento o camisa de plástico para el elemento de control  5. Conductores de alimentación  6. Lámina de aluminio plastificada, pantalla  7. Conductor de tierra con tubo replegable amarillo-verde  8. Pantalla no cubierta/cable trenzado  9. tubo replegable</p> <p>WS004298F</p>

1. Pele la camisa exterior en el extremo del cable.
2. Prepare el elemento de control:
  - a) Pele la camisa aislante o la camisa de plástico.
  - b) Pele las capas de aluminio y textil.

La lámina de aluminio es una pantalla conductiva. No retire más de lo necesario y elimine la lámina pelada.

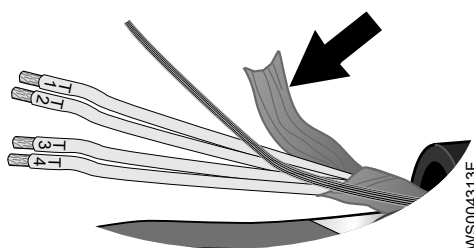


Figura 3: Lámina de aluminio en el elemento de control.

- c) Coloque un tubo replegable blanco sobre el cable de drenaje.
  - d) Trencé T1+T2 y T3+T4.
  - e) Coloque un tubo replegable sobre el elemento de control.
- Asegúrese de que la lámina de aluminio conductora y el cable de drenaje están cubiertos.
3. Prepare el conductor de tierra del cable SUBCAB™:
    - a) Pele el aislamiento amarillo-verde del conductor de tierra.
    - b) Compruebe que el conductor de tierra sea al menos un 10 % más largo que los conductores de fase en la caja.
    - c) Si corresponde, coloque una orejeta de cable en el conductor de tierra.
  4. Prepare el conductor de tierra del cable blindado SUBCAB™:
    - a) Destrencé las pantallas en torno a los conductores de alimentación.
    - b) Trencé todas las pantallas de los conductores de alimentación para crear un conductor de tierra.
    - c) Coloque un tubo replegable amarillo-verde sobre el conductor de tierra. Deje una pieza corta sin cubrir.
    - d) Compruebe que el conductor de tierra conectado tenga una holgura suficiente. El conductor de tierra debe permanecer conectado aunque los conductores de alimentación estén sueltos.
  5. Prepare los conductores de alimentación:
    - a) Elimine la lámina de aluminio presente alrededor de cada conductor de alimentación.
    - b) Pele el aislamiento de cada conductor de alimentación.
  6. Prepare los extremos del conductor de tierra, los conductores de alimentación y el cable de drenaje:

Tipo de conexión	Acción
Tornillo	Ajuste las orejetas del cable en los extremos.
Bloque de terminales	Ajuste los manguitos de los extremos o déjelos como están.

#### 4.4.5 Conexión del cable del motor a la bomba

##### NOTA:

Una fuga en las piezas eléctricas puede causar daños en el equipo o que se fundan los fusibles. Mantenga el extremo del cable del motor seco siempre.

1. Consulte la placa de datos para averiguar qué conexiones requiere la alimentación eléctrica.
2. Conecte los conductores de cable del motor, incluida la toma de tierra, al terminal o a la unidad de arranque.

3. Compruebe que la bomba esté correctamente conectada a tierra.
4. Apriete fuertemente la entrada de cables en su posición inferior.  
El manguito de junta y las arandelas deben concordar con el diámetro exterior de los cables.

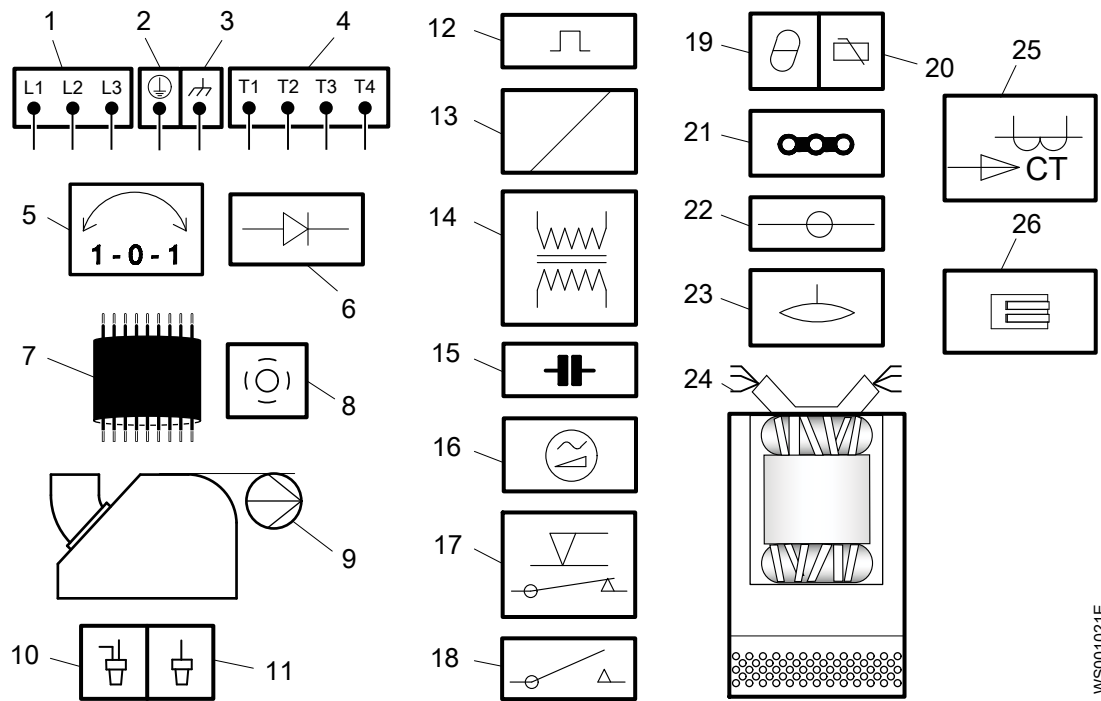


**PELIGRO: Peligro de incendio/explosión**

Para la instalación en atmósferas inflamables o explosivas rigen reglas especiales. No instale el producto o ningún equipo de auxiliar en una zona explosiva a menos que tenga la clasificación a prueba de explosión o sea intrínsecamente seguro. Si el producto dispone de clasificación a prueba de explosión o es intrínsecamente seguro, consulte la información específica para los productos a prueba de explosiones en el capítulo de seguridad antes de realizar ninguna otra acción.

4.4.6 Diagramas de cables

Ubicación de las conexiones



1	Equipo de arranque y red de distribución eléctrica (L1, L2, L3)	14	Transformador
2	Conexión a tierra	15	Condensador
3	Toma de tierra funcional	16	Motor de arranque suave
4	Conductores de control (T1, T2, T3, T4)	17	Regulador de nivel
5	Corrector de fase	18	Unidad de contacto, relé de arranque o relé térmico
6	Diodo	19	Detector térmico en el estátor
7	Cable del motor	20	Detector térmico en el cojinete principal
8	Pantalla	21	Puente
9	Bomba	22	Tablero de terminales, placa de terminales
10	Conexión crimpada	23	Sensor de fugas
11	Aislamiento crimpado	24	Conductores del estátor (U1, U2, U5, U6, V1, V2, V5, V6, W1, W2, W5, W6, Z1, Z5, Z6)

WS001021E

12	Protector del motor	25	Transformador de corriente
13	Serpentín	26	Bloque de terminales

#### Código de color estándar

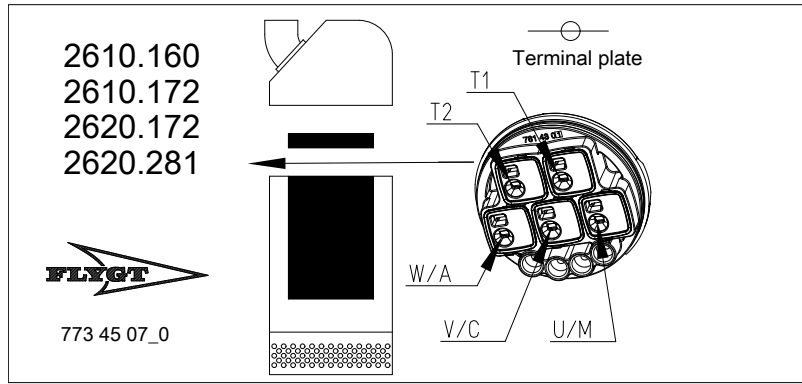
Código	Descripción
BN	Marrón
BK	Negra
WH	Blanco
OG	Naranja
GN	Verde
GNYE	Verde/amarillo
RD	Rojo
GY	Gris
BU	Azul
YE	Amarillo

#### Marcas de la placa de terminales, monofásico

Marcas	Descripción
A	Bobinado auxiliar
C	Común
M	Bobinado principal

ES

Esquema



WS011941B

ES

STATOR LEADS AND THERMAL CONTACTS 1-PHASE

1 - PHASE (1~)

Terminal plate	4 leads	serial 8 leads	// 8 leads	9 leads	
W / A	Z2	Z6	Z2 Z6	W1	YE
V / C	Z1 U2	Z1 U6	U2 U6 Z1 Z5	V1 V5	BN-BN
U / M	U1	U1	U1 U5	U1 U5	RD-RD
T1	T1	T1	T1	T1	WH/YE
T2	T2	T2	T2	T2	WH/YE
		Z2-Z5 U2-U5		W5↔W2 U2↔V2	YE-BK GN-BU

STATOR LEADS 1-ph

Terminal plate markings 1-phase:  
A=Auxiliary winding  
C=Common  
M=Main winding

U1,Z5 RD  
U6 GN  
U2, Z6 BN  
U5 YE  
Z1 4 leads YE  
Z1 8 leads BU  
Z2 BK  
T1,T2 WH/YE

STATOR LEADS 3-ph


U1,U5 RD  
U2,U6 GN  
V1,V5 BN  
V2,V6 BU  
W1,W5 YE  
W2,W6 BK  
T1,T2 WH or YE

STATOR LEADS AND THERMAL CONTACTS 3-PHASE

3 - PHASE (3~)

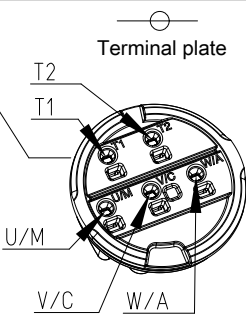
Terminal plate	3 leads Y	6 leads D	6 leads Y	9 leads Y serial	9 leads Y //	12 leads Y //	12leads D serial	12 leads D //
W / A	W	W1 V2	W1	W1	W1 W5	W1 W5	W1 V6	W1 W5 V2 V6
V / C	V	V1 U2	V1	V1	V1 V5	V1 V5	V1 U6	V1 V5 U2 U6
U / M	U	U1 W2	U1	U1	U1 U5	U1 U5	U1 W6	U1 U5 W2 W6
T1	T1	T1	T1	T1	T1	T1	T1	T1
T2	T2	T2	T2	T2	T2	T2	T2	T2
			W2 V2 U2	W2↔W5 V2↔V5 U2↔U5	W2 V2 U2	W2↔W6 V2↔V6 U2↔U6	W2↔W5 V2↔V5 U2↔U5	

2610.160  
2610.172  
2620.172  
2620.281



773 45 07\_0

Terminal plate




### SYMBOLS AND DENOMINATIONS

BN=Brown  
BK=Black  
WH=White  
OG=Orange  
GN=Green  
GNYE=Green-Yellow  
RD=Red  
GY=Grey  
BU=Blue  
YE=Yellow

⊖ = Terminal plate  
⊖ = Screen  
⊖ = Ground  
⊖ = Functional ground  
⊖ = Crimp isolation for cable (all cables not in use)  
⊖ = Socket - Plug  
CT1 = Current transformer

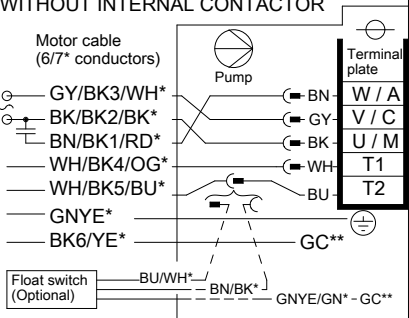
\*SUBCAB AWG/CSA  
\*\*GC= Ground check



Inside pump Pump

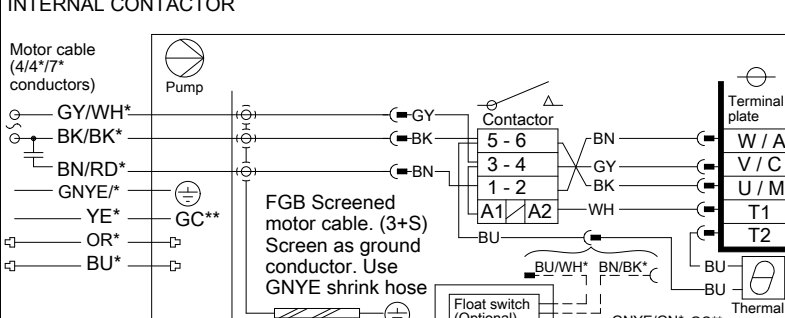
### EXTERNAL STARTER, 1-PHASE WITHOUT INTERNAL CONTACTOR

Motor cable (6/7\* conductors)



Terminal plate: W/A, V/C, U/M, T1, T2

Motor cable (4/4\*/7\* conductors)

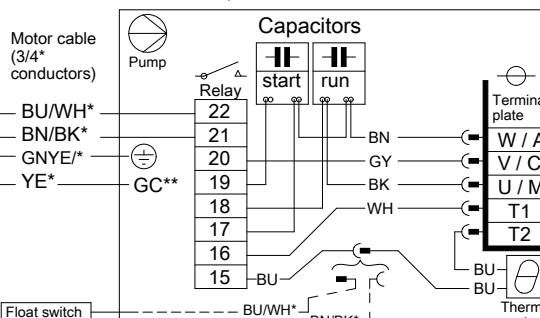


Terminal plate: W/A, V/C, U/M, T1, T2

FGB Screened motor cable. (3+S)  
Screen as ground conductor. Use GNYE shrink hose

### INTERNAL START RELAY, 1PHASE

Motor cable (3/4\* conductors)



Capacitors: start, run

Terminal plate: W/A, V/C, U/M, T1, T2

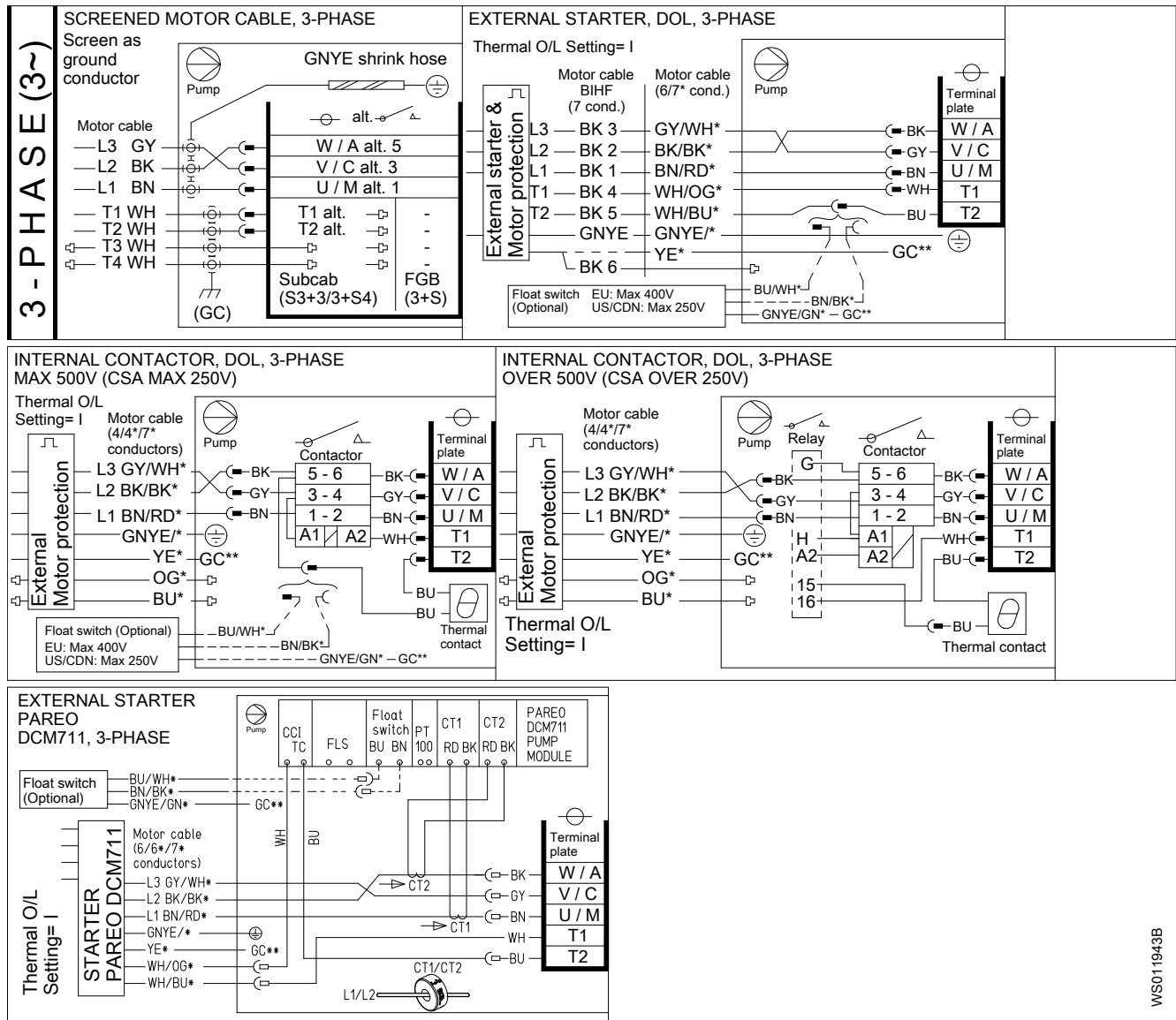
Relay terminals: 22, 21, 20, 19, 18, 17, 16, 15

BU/WH\* (22), BN/BK\* (21), GNYE/\* (20), YE\* (19), BU (15)

BU/WH\* (22), BN/BK\* (21), GNYE/GN\* - GC\*\* (19)

WS011942B

ES



WS011943B

- \* SUBCAB AWG/CSA cable
- GC\*\* Comprobación de tierra (masa)

**Clasificaciones de contacto térmico**

	IEC/EN	UL/CSA
Tensión máxima	500 V	250 V
Corriente máxima	1,3 A	2,5 A
Factor de fase, cos φ	0,6	1

**4.5 Compruebe la rotación del impulsor**



**¡PRECAUCIÓN!: Peligro de aplastamiento**

La sacudida inicial será fuerte. Asegúrese de que ninguna persona esté cerca de la unidad al arrancarla.

Compruebe la dirección de rotación cada vez que vuelva a conectar el cable y después de un fallo de suministro de la fase o un fallo total.

1. Encienda el motor.
2. Detenga el motor.
3. Compruebe que el impulsor gira en la dirección correcta.

Viendo la bomba desde arriba, el impulsor debe girar hacia la derecha. En la puesta en marcha, la bomba se moverá en dirección opuesta a la dirección de rotación del impulsor.

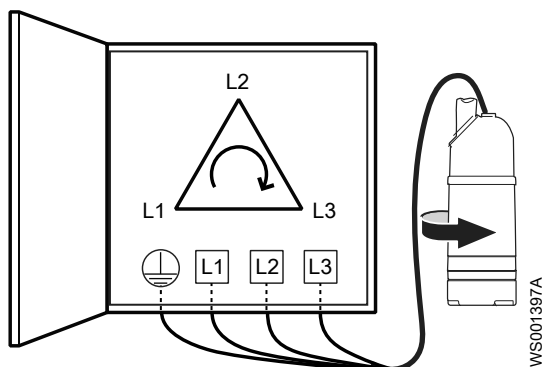


Figura 4: Reacción de arranque

4. Si el impulsor gira en la dirección incorrecta, haga lo siguiente:
  - Si el motor posee una conexión monofásica, contacte con un representante de ventas o de servicio autorizado.
  - Si el motor tiene una conexión trifásica, intercambie dos conductores de fase y repita este proceso desde el paso 1.

Para las bombas trifásicas con arrancadores externos o sin guardamotor integrado, las fases deben alternarse en el terminal de salida del arrancador.

# 5 Funcionamiento

## 5.1 Precauciones

Antes de poner la unidad en funcionamiento, compruebe lo siguiente:

- Todos los dispositivos de seguridad recomendados están instalados.
- El cable y su entrada no hayan sufrido daños.
- Toda la suciedad y los residuos se han eliminado.

---

**NOTA:**

No ponga en marcha nunca la bomba con la línea de descarga bloqueada o la válvula de descarga cerrada.

---



**ADVERTENCIA: Peligro de aplastamiento**

Peligro de rearranque automático.

---

**Distancia respecto a las zonas húmedas**



**ADVERTENCIA: Peligro eléctrico**

Riesgo de descarga eléctrica o quemaduras. Debe conectar un dispositivo de protección de error de puesta a tierra a los conectores con toma de tierra si es probable que las personas entren en contacto físico con líquidos que también están en contacto con la bomba o el líquido bombeado.

---



**¡PRECAUCIÓN!: Peligro eléctrico**

Riesgo de descarga eléctrica o quemaduras. El fabricante del equipo no ha evaluado esta unidad para usarla en piscinas. Para el uso en piscinas se aplican reglas de seguridad especiales.

---

**Nivel de ruido**

**NOTA:**

El nivel de ruido de este producto es inferior a 70 dB(A). Sin embargo, en algunas instalaciones, el nivel de presión del sonido resultante puede exceder los 70 dB(A) en determinados puntos de funcionamiento de la curva de rendimiento. Asegúrese de que cumple los requisitos sobre niveles de ruido en el entorno donde instale el producto. De lo contrario, puede sufrir pérdida auditiva o infringir las leyes locales.

---

**No permita que la bomba emita ronquidos o funcione en seco**

El equipo nunca debe utilizarse en seco durante su funcionamiento. La voluta debe estar llena de líquido durante el funcionamiento.

A szerviz és ellenőrzés alatti szárazonfutás minden alkalommal csak egy percnél rövidebb.

**Bombas monofásicas**



**ADVERTENCIA: Peligro de incendio/explosión**

El capacitador de arranque no está diseñado para muchos ciclos de arranque repetidos en poco tiempo. Espere siempre al menos 15 segundos entre los intentos de arranque. Máximo permitido: 30 arranques por hora.

---

## 5.2 Arranque de la bomba




---

**¡PRECAUCIÓN!: Peligro de aplastamiento**

La sacudida inicial será fuerte. Asegúrese de que ninguna persona esté cerca de la unidad al arrancarla.

---




---

**¡PRECAUCIÓN!: Peligro térmico**

Las superficies o partes de la unidad pueden calentarse durante el funcionamiento. Permita que las superficies se enfríen antes de empezar a trabajar, o lleve ropa de protección contra el calor.

---

**NOTA:**

Asegúrese de que la rotación del impulsor sea la correcta. Si desea más información, consulte el apartado "Comprobación de la rotación del impulsor".

---

1. Inspeccione la bomba. Compruebe que no haya daños físicos en la bomba o los cables.
  2. Compruebe el nivel de aceite en la cámara de aceite.
  3. Quite los fusibles o abra el interruptor de circuito y compruebe que el impulsor gira libremente.
- 


**ADVERTENCIA: Peligro de aplastamiento**

Nunca introduzca la mano en la carcasa de la bomba.

---

4. Compruebe que el equipo de monitorización (si lo hubiera) funciona.
5. Compruebe que la rotación del impulsor sea correcta.
6. Ponga en marcha la bomba.

### 5.3 Limpie la bomba

La bomba debe limpiarse cuando haya estado estado funcionando con agua muy sucia. Si en la bomba se dejan residuos de barro, cemento o similar, estas sustancias pueden atascar el impulsor y la junta e impedir que la bomba funcione.

Deje que la bomba funcione durante un rato con agua limpia o enjuáguela a través de la conexión de descarga.

# 6 Mantenimiento

## 6.1 Precauciones



Antes de empezar a trabajar, asegúrese de haber leído y entendido las instrucciones de seguridad.

---

### PELIGRO: Peligro de aplastamiento

Las piezas en movimiento pueden enredarse o aplastarse. Desconecte siempre y bloquee la electricidad antes de realizar el mantenimiento de la unidad para evitar que arranque automáticamente de manera repentina. De lo contrario, puede causar lesiones graves o la muerte.




---

### PELIGRO: Peligro de inhalación

Antes de entrar en el área de trabajo, asegúrese de que la atmósfera contiene suficiente oxígeno y no hay gases tóxicos.




---

### ADVERTENCIA: Peligro biológico

Peligro de infección. Enjuague a fondo la unidad con agua limpia antes de trabajar con ella.




---

### ¡PRECAUCIÓN!: Peligro de aplastamiento

Asegúrese de que la unidad no pueda rodar o caer y ocasionar daños personales o materiales.

Asegúrese de seguir los requisitos siguientes:

- Compruebe si existe riesgo de explosión antes de soldar o de utilizar herramientas eléctricas.
- Deje que todos los componentes del sistema y de la bomba se enfríen antes de manipularlos.
- Asegúrese de que el producto y sus componentes se hayan limpiado a fondo.
- Antes de comenzar a trabajar, asegúrese de que la zona de trabajo esté bien ventilada.
- No abra ninguna válvula de ventilación o de drenaje ni retire ningún tapón mientras el sistema esté presurizado. Asegúrese de que la bomba esté aislada del sistema y de que haya liberado la presión antes de desmontarla, retirar los tapones o desconectar las tuberías.

### Verificación de continuidad de tierra

Es necesario realizar siempre una prueba de continuidad de tierra después del servicio.

## 6.2 Instrucciones de mantenimiento

Durante el mantenimiento y antes de volver a montarlo, recuerde realizar siempre las tareas siguientes:

- Limpie todas las piezas a fondo; en especial los surcos de la junta tórica.
- Cambie todas las juntas tóricas, juntas y arandelas de sellado.
- Engrase todos los muelles, tornillos y juntas tóricas.

Para una protección contra la corrosión óptima, es necesario recubra las juntas tóricas y las superficies adyacentes con Exxon Mobil Unirex N3 o equivalente.

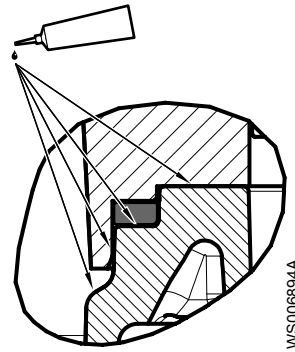


Figura 5: Ejemplo de superficies adyacentes a juntas tóricas

Durante el nuevo montaje, compruebe siempre que las marcas de referencia están alineadas.

Una vez rearmada la unidad del motor debe someterse a una prueba de aislamiento y una vez rearmada la bomba siempre debe funcionar en modo de prueba antes del funcionamiento normal.

### 6.2.1 Limpie el eje antes de la instalación del sello

Antes de instalar un nuevo sello mecánico, es necesario limpiar y desengrasar el eje. Utilice uno de estos disolventes para limpiar y desengrase bien el eje:

- Alcohol isopropílico
- Acetona

Asegúrese de que la información contenida en [Trabajo con disolventes](#) en la página 5 se haya leído y entendido.

No lubrique el eje con aceite ni grasa antes de montar un nuevo sello mecánico. Si desea más información sobre la sustitución del sello mecánico, consulte el manual de mantenimiento y reparación.

## 6.3 Valores del par de apriete

Todos los tornillos y las tuercas deben lubricarse para alcanzar el par de apriete correcto. Las roscas de los tornillos que vayan a enroscarse en acero inoxidable deben recubrirse con los lubricantes adecuados para evitar el agarrotamiento.

Si tiene alguna duda relativa a pares de apriete, contacte con un representante de ventas o de servicio autorizado.

### Tornillos y tuercas

Tabla 1: Acero inoxidable, A2 y A4, par Nm (lbf-ft)

Clase de propiedad	M4	M5	M6	M8	M10	M12	M16	M20	M24	M30
50	1.0 (0.74)	2.0 (1.5)	3.0 (2.2)	8.0 (5.9)	15 (11)	27 (20)	65 (48)	127 (93.7)	220 (162)	434 (320)
70, 80	2.7 (2)	5.4 (4)	9.0 (6.6)	22 (16)	44 (32)	76 (56)	187 (138)	364 (268)	629 (464)	1240 (915)
100	4.1 (3)	8.1 (6)	14 (10)	34 (25)	66 (49)	115 (84.8)	248 (183)	481 (355)	—	—

Tabla 2: Acero, par Nm (lbf-ft)

Clase de propiedad	M4	M5	M6	M8	M10	M12	M16	M20	M24	M30
8,8	2.9 (2.1)	5.7 (4.2)	9.8 (7.2)	24 (18)	47 (35)	81 (60)	194 (143)	385 (285)	665 (490)	1310 (966.2)
10,9	4.0 (2.9)	8.1 (6)	14 (10)	33 (24)	65 (48)	114 (84)	277 (204)	541 (399)	935 (689)	1840 (1357)
12,9	4.9 (3.6)	9.7 (7.2)	17 (13)	40 (30)	79 (58)	136 (100)	333 (245)	649 (480)	1120 (825.1)	2210 (1630)

Tabla 3: Latón, par en Nm (lbf-ft)

M5	M8	M10
2.7 (2.0)	11 (8.1)	22 (16.2)

### Tornillos de cabeza hexagonal fresada

Para los tornillos de cabeza hexagonal fresada, el par máximo para todas las clases de propiedad debe ser el 80% de los valores para una clase de propiedad de 8,8.

### Tuercas redondas con tornillos de fijación

Tabla 4: Tornillo de fijación, par Nm (lbf-ft)

Los valores de par de apriete solo son válidos para el tornillo prisionero, no para la tuerca redonda.

M8	M10
18 (13)	35 (26)

## 6.4 Servicio

Las inspecciones regulares y el mantenimiento de la bomba garantiza un funcionamiento más seguro.

Tipo de mantenimiento	Objetivo	Intervalo de inspección
Inspección	Para evitar interrupciones del funcionamiento y averías de la máquina. Las medidas para garantizar el rendimiento y la eficiencia de la bomba se definen y establecen para cada aplicación individual. Pueden incluir aspectos como el nivelado del impulsor, el control y la sustitución de las piezas de desgaste, el control de los ánodos de zinc y la supervisión del estátor.	2.000 horas o 1 año, lo que se produzca primero. Válido para aplicaciones y condiciones de funcionamiento normales con temperaturas del líquido < 40 °C (104 °F).
Reparación	Para asegurarse de que el producto tiene una larga vida útil. Incluye la sustitución de los principales componentes y las medidas tomadas durante una inspección.	4.000 horas o 2 años, lo que se produzca primero. Estos intervalos son válidos para aplicaciones y condiciones de funcionamiento normales con temperaturas del líquido < 40 °C (104 °F).

**NOTA:**

Pueden ser necesarios intervalos más cortos cuando las condiciones de funcionamiento son extremas; por ejemplo con aplicaciones muy agresivas o corrosivas, o cuando las temperaturas del líquido exceden de 40 °C (104 °F).

ES

## 6.4.1 Inspección

Las inspecciones regulares y el mantenimiento de la bomba garantiza un funcionamiento más seguro.

Elemento de mantenimiento	Acción
Piezas visibles en la bomba y la instalación	<ol style="list-style-type: none"> <li>1. Compruebe que todos los tornillos, pernos y tuercas estén bien apretados.</li> <li>2. Compruebe el estado de la camisa de refrigeración, el filtro, la cubierta, las asas de elevación, los pernos de ojo, las cuerdas, las cadenas y los cables.</li> <li>3. Compruebe si hay piezas desgastadas o deterioradas.</li> <li>4. Ajuste o sustituya las que lo necesiten.</li> </ol>
Tubos, válvulas y otros equipos periféricos	<ol style="list-style-type: none"> <li>1. Compruebe si hay piezas desgastadas o deterioradas.</li> <li>2. Ajuste o sustituya las que lo necesiten.</li> </ol>
Impulsor	<ol style="list-style-type: none"> <li>1. Compruebe si hay piezas desgastadas o deterioradas.</li> <li>2. Ajuste o sustituya las que lo necesiten.</li> </ol> <p>El desgaste del impulsor o de las piezas próximas requiere el ajuste fino del impulsor o la sustitución de las piezas gastadas.</p>
Aceite	<p>Compruebe el aceite:</p> <ol style="list-style-type: none"> <li>1. Tome una muestra de aceite.</li> <li>2. Si el aceite contiene partículas, reemplace el sello mecánico. Acuda a un taller de servicio autorizado.</li> </ol> <p>Asegúrese de que el volumen está lleno hasta el nivel correcto. Una cantidad de agua más pequeña no es dañina para el sello mecánico.</p>
Entrada de cables	<ol style="list-style-type: none"> <li>1. Compruebe que se cumplen los siguientes requisitos: <ul style="list-style-type: none"> <li>– Versión estándar de la bomba: la entrada de cables debe estar apretada con firmeza en su posición más baja.</li> <li>– El manguito de junta y las arandelas deben concordar con el diámetro exterior de los cables.</li> </ul> </li> <li>2. Corte un trozo del cable de manera que el manguito de junta obture en una nueva posición del cable.</li> <li>3. Vuelva a colocar manguito de juntas si es necesario.</li> </ol>
Volumen de inspección <sup>1</sup>	<ol style="list-style-type: none"> <li>1. Extraiga el tornillo de inspección.</li> <li>2. Drene todo el líquido, en caso necesario.</li> <li>3. Si hay aceite en el volumen de inspección, vacíe el aceite y vuelva a comprobarlo después de una semana. Si vuelve a haber aceite en el volumen de inspección, reemplace el sello mecánico. Acuda a un taller de servicio autorizado.</li> <li>4. Si hay agua en el volumen de inspección, compruebe que la junta tórica del tornillo de inspección no esté dañada.</li> <li>5. Compruebe que el tornillo de inspección esté bien apretado.</li> </ol>
Cable	<ol style="list-style-type: none"> <li>1. Sustituya el cable si la camisa exterior está dañada.</li> <li>2. Asegúrese de que los cables no estén doblados ni aplastados.</li> </ol>
Sistema de refrigeración	Si el flujo se ha restringido parcialmente en el sistema, aclárelo y límpielo.

<sup>1</sup> Independientemente de las aplicaciones individuales, el volumen de inspección no debe inspeccionarse con una frecuencia inferior a los intervalos para aplicaciones y condiciones de funcionamiento normales con temperaturas del medio (líquido) de <40 °C (104 °F).

Elemento de mantenimiento	Acción
Sensores de nivel u otros equipos de detección	<ol style="list-style-type: none"> <li>1. Compruebe la funcionalidad.</li> <li>2. Repare o sustituya los componentes estropeados.</li> <li>3. Limpie y ajuste el equipo.</li> </ol>
Equipo de arranque	<ol style="list-style-type: none"> <li>1. Compruebe su estado y funcionamiento.</li> <li>2. Si es necesario, acuda a un electricista.</li> </ol>
Resistencia de aislamiento en el estátor	<ol style="list-style-type: none"> <li>1. Compruebe el aislamiento entre: <ul style="list-style-type: none"> <li>- Fase-fase en el estátor</li> <li>- Fase-tierra</li> </ul> <p>El aislamiento debería ser &gt; 1 megaohmio. Utilice un megóhmetro de 1000 V CC para probar el aislamiento.</p> </li> <li>2. Si el valor resultante es &lt; 1 megaohmio, acuda a un taller de servicio autorizado.</li> </ol>

### 6.4.2 Reparación

El kit de reparación básico incluye juntas históricas, juntas y cojinetes.

En el caso de una revisión, además de las tareas que se indican en "Inspección", proceda del siguiente modo.

Elemento de mantenimiento	Acción
Rodamientos auxiliar y principal	Cambie los cojinete usados por cojinetes nuevos.
Sello mecánico	Coloque unidades de sellado nuevas.

## 6.5 Cambio de aceite

Se recomienda usar un aceite de parafina con una viscosidad similar a ISO VG32. La bomba se suministra de fábrica con este tipo de aceite. Estos son algunos tipos de aceites adecuados:

- Statoil MedicWay 32
- BP Enerpar M 004
- Shell Ondina 927
- Shell Ondina X430

En aplicaciones en las que la toxicidad tenga poca importancia, puede emplearse un aceite mineral con una viscosidad de hasta ISO VG32.



1. Tornillo de inspección
2. Tornillo del aceite

Figura 6: Símbolos

### Vaciado del aceite

1. Ponga la bomba de lado.  
Calce la bomba para impedir que ruede.
2. Retire el tornillo del aceite.

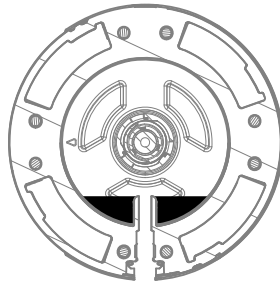


#### ¡PRECAUCIÓN!: Peligro de gas comprimido

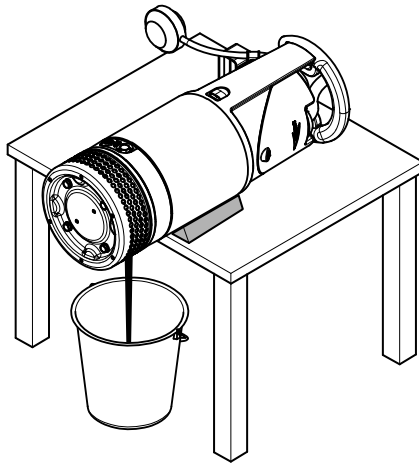
El aire dentro de la cámara puede hacer que las piezas o el líquido salgan despedidos con fuerza. Tenga cuidado al abrir. Permita que la cámara se despresurice antes de retirar el tapón.

3. Gire la bomba para que el orificio del aceite mire hacia abajo y deje que se vacíe en un contenedor.

En el alojamiento del aceite quedará algo de aceite.



WS004762A

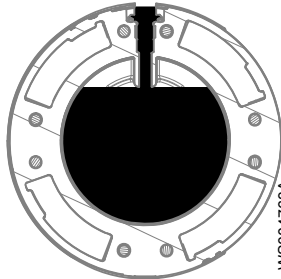


WS004760A

### Llenado de aceite

1. Vuelva a colocar la junta tórica del tornillo del aceite.
2. Gire la bomba para que el orificio del aceite quede orientado hacia arriba y llene con aceite nuevo.

Llene hasta que el nivel de aceite alcance el orificio de entrada.



WS004763A

Bomba	Cantidad de aceite, l (qt)
2610.160	0,32 (0,34)
2610.172	0,32 (0,34)

3. Vuelva a colocar el tornillo del aceite y apriételo.

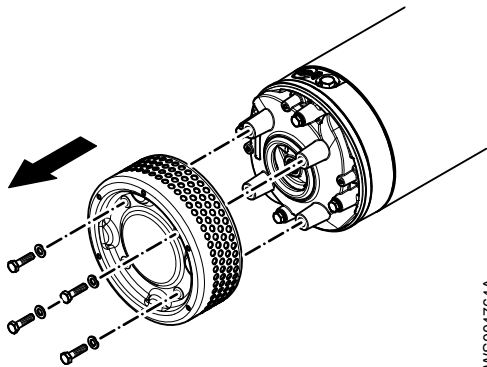
## 6.6 Sustitución del impulsor

## 6.6.1 Extracción del impulsor

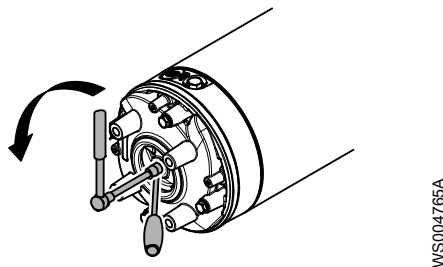
**¡PRECAUCIÓN!: Peligro de corte**

Las piezas desgastadas pueden tener bordes afilados. Utilice indumentaria de protección.

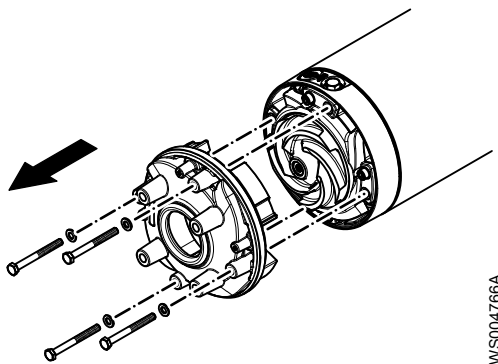
1. Extraiga el colador.



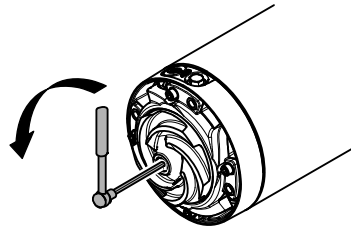
2. Afloje el impulsor:
  - a) Bloquee el impulsor para impedir que pueda girar.  
Utilice unos alicates, un destornillador u otra herramienta.
  - b) Extraiga el tornillo del impulsor y la arandela del impulsor.



3. Extraiga el difusor.



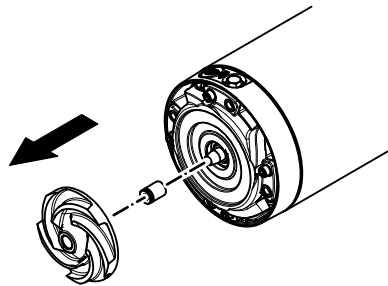
4. Extraiga el impulsor:
  - a) Bloquee el impulsor para impedir que pueda girar.  
Utilice unos alicates, un destornillador u otra herramienta.
  - b) Gire el tornillo de ajuste hacia la izquierda hasta que el impulsor se afloje del eje.  
Utilice un adaptador de punta hexagonal (llave Allen) de 8 mm.



WS004767A

Si el impulsor no se afloja, dé unos ligeros golpecitos en el borde del impulsor con un mazo de goma.

- c) Extraiga el impulsor.



WS004768A

### 6.6.2 Instalación del impulsor

1. Prepare el eje:

- a) Pula las imperfecciones con una tela esmerilada.

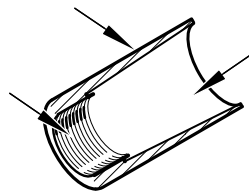
El extremo del eje debe estar limpio y carecer de rebabas.

- b) Recubra las superficies cónica interior y cilíndrica exterior, así como la rosca del manguito cónico con una fina capa de grasa.

La lubricación correcta es con grasa para cojinetes, por ejemplo Exxon Mobil Unirex N3, Mobil Mobilith SHC 220 o equivalente.

#### NOTA:

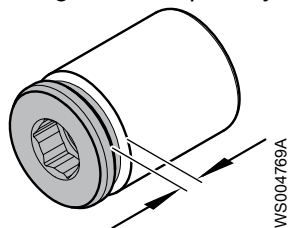
La grasa sobrante puede hacer que la hélice se afloje. Retire el exceso de grasa de las superficies cónicas o cilíndricas de los ejes o manguitos.



WS006895A

2. Monte el tornillo de ajuste con manguito cónico.

Asegúrese de que hay un espacio de 0,5 mm (0,02 pulg.).



WS004769A

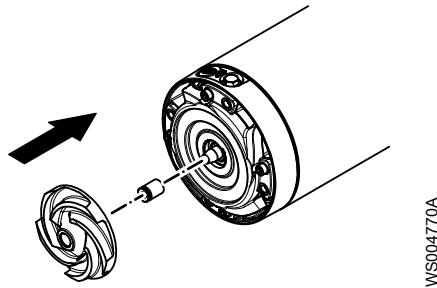
3. Lubrique las roscas del tornillo del impulsor y de la arandela.

La lubricación correcta del tornillo y la arandela consiste en el uso de grasa lubricante para el montaje de pernos, etc. Ejemplo: Kluber ALTEMP Q NB 50.

4. Compruebe que el tornillo del impulsor esté limpio y sea fácil de atornillar en el extremo del eje.

Esto es para evitar que el eje gire con el tornillo del impulsor.

5. Monte el manguito cónico en el impulsor.  
Asegúrese de que el manguito cónico descansa sobre el impulsor.

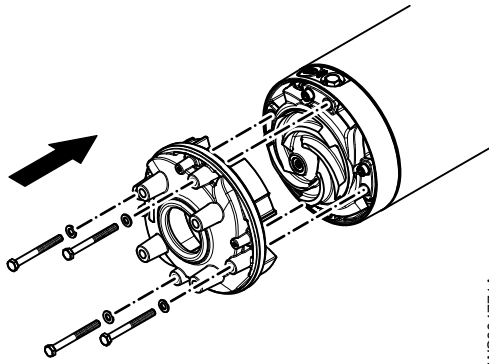


WS004770A

6. Monte el impulsor con el manguito cónico en el eje.
7. Monte la pieza del difusor y apriétela. Compruebe continuamente que el impulsor pueda girar sin impedimentos.

Par de apriete: 22 Nm (16.2 ft-lb)

Si el impulsor no puede girar libremente, el eje podría haberse desplazado con respecto al cojinete principal. Asegúrese de que el espacio entre el tornillo de ajuste y el manguito cónico es correcto.

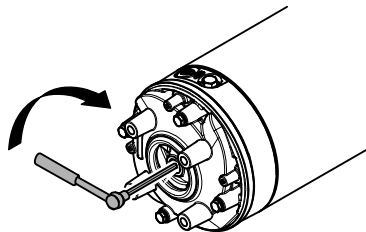


WS004771A

8. Gire el tornillo de ajuste hacia la derecha hasta que el impulsor haga contacto con la cubierta de aspiración.

Apriete un 1/8 de vuelta más, 45°. El 1/8 de vuelta adicional garantizará que la holgura entre el impulsor y la cubierta de aspiración sea la correcta en el siguiente paso.

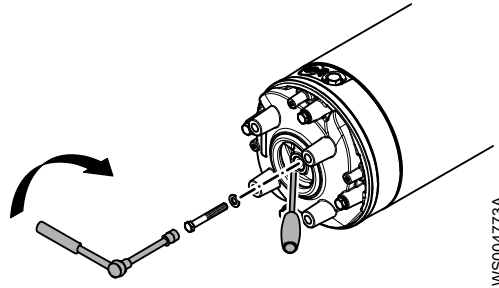
Utilice un adaptador de punta hexagonal (llave Allen) de 8 mm con una extensión de 100 mm (4 pulgadas).



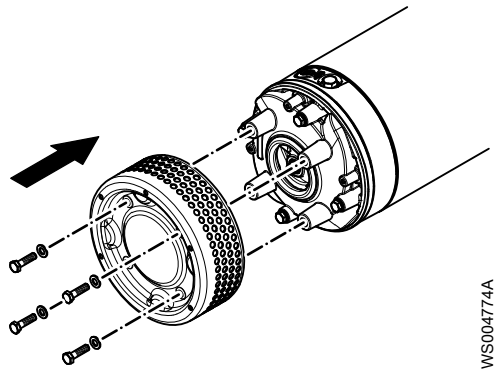
WS004772A

9. Instale el tornillo del impulsor:
  - a) Coloque la arandela en el tornillo del impulsor.
  - b) Bloquee el impulsor para impedir que pueda girar.  
Utilice unos alicates, un destornillador u otra herramienta.
  - c) Apriete el tornillo del impulsor.  
Par de apriete: 22 Nm (16,2 ft-lb)  
Si la unidad del manguito gira, presione el impulsor hacia el eje.

- d) Apriete un 1/8 de vuelta más, 45°.
- e) Compruebe que el impulsor pueda girar sin impedimentos.

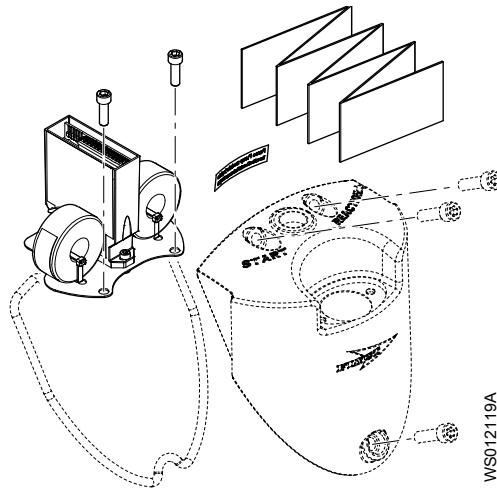


- 10. Monte el filtro y apriételo con las arandelas y los tornillos.
- Par de apriete: 22 Nm (16,2 ft-lb)



## 6.7 Sustituya el módulo de la bomba Pareo

Para obtener más información sobre el contenido del kit, consulte las instrucciones de montaje que incluye.



### 6.7.1 Retire el módulo de la bomba Pareo

1. Retire las sujeciones de la cubierta.
2. Afloje la cubierta y la junta.
3. Desconecte el cable del motor.  
Los conductores L1 y L2 pasan por los transformadores de corriente CT1 y CT2.
4. Desconecte el módulo de la bomba.
5. Retire las sujeciones.
6. Retire el módulo de la bomba.

### 6.7.2 Instale el módulo de la bomba Pareo (reinstalación)

Para obtener más información, consulte la placa de conexión.

1. Instale el módulo de la bomba.
2. Coloque las sujeciones y apriételas.
3. Tire de L1 a través de CT1 y de L2 a través de CT2.  
Tenga en cuenta las flechas de dirección de los transformadores de corriente CT1 y CT2.
4. Conecte el cable del motor.
5. Conecte el módulo de la bomba.  
Conecte cualquier sensor adicional.
6. Coloque la junta y la cubierta.
7. Coloque las sujeciones y apriételas.

### 6.7.3 Instale el módulo de la bomba Pareo (readaptación)

Para obtener información sobre cómo acceder al compartimento del módulo de la bomba, consulte las instrucciones sobre la retirada del módulo de la bomba.

Para obtener más información, consulte la placa de conexión.

1. Desconecte el cable del motor:

Estado	Acción
Bombear con una unidad de contacto	<ol style="list-style-type: none"> <li>1. Desconecte y vuelva a colocar el cable del motor.</li> <li>2. Monte el cable del motor procedente del controlador Pareo DCM 711 y la cubierta.</li> <li>3. Apriete el prensacables.</li> <li>4. Desconecte y retire la unidad de contacto.</li> </ol>
Bombear sin una unidad de contacto	Desconecte el cable del motor.

2. Desconecte los sensores adicionales.
3. Instale el módulo de la bomba.
4. Coloque las sujeciones y apriételas.
5. Tire de L1 a través de CT1 y de L2 a través de CT2.  
Tenga en cuenta las flechas de dirección de los transformadores de corriente CT1 y CT2.
6. Conecte el cable del motor.
7. Conecte el módulo de la bomba.  
Conecte cualquier sensor adicional.
8. Coloque la junta y la cubierta.
9. Coloque las sujeciones y apriételas.
10. Adhiera la etiqueta adhesiva a la parte superior de la bomba.

# 7 Solución de problemas

## 7.1 Precauciones generales



Antes de empezar a trabajar, asegúrese de haber leído y entendido las instrucciones de seguridad.

---

### PELIGRO: Peligro de inhalación

Antes de entrar en el área de trabajo, asegúrese de que la atmósfera contiene suficiente oxígeno y no hay gases tóxicos.

---

## 7.2 Solución de problemas eléctricos




---

### PELIGRO: Peligro eléctrico

La resolución de problemas de un panel de control activo expone al personal a voltajes peligrosos. La resolución de problemas eléctricos debe realizarse por parte de un electricista cualificado.

---

Siga estas directrices al solucionar problemas:

- Desconecte y bloquee la corriente eléctrica excepto cuando realice comprobaciones que la necesiten.
- Compruebe que no hay nadie cerca de la unidad cuando vuelva a conectar la alimentación.
- Para examinar los equipos eléctricos utilice lo siguiente:
  - Multímetro universal
  - Lámpara de ensayo (medidor de continuidad)
  - Diagrama de cableado

## 7.3 La bomba no arranca




---

### PELIGRO: Peligro de aplastamiento

Las piezas en movimiento pueden enredarse o aplastarse. Desconecte siempre y bloquee la electricidad antes de realizar el mantenimiento de la unidad para evitar que arranque automáticamente de manera repentina. De lo contrario, puede causar lesiones graves o la muerte.




---

### NOTA:

NO interrumpa la protección del motor repetidamente si se ha activado. Si lo hace, puede dañar el equipo.

---

Causa	Solución
Se ha disparado una alarma en el panel de control.	Compruebe si: <ul style="list-style-type: none"> <li>• El impulsor gira sin problemas.</li> <li>• Los indicadores del sensor no indican una alarma.</li> <li>• La protección contra sobrecarga no se ha activado.</li> </ul>

Causa	Solución
La bomba no arranca automáticamente, pero es posible arrancarla manualmente.	<p>Compruebe si:</p> <ul style="list-style-type: none"> <li>• El regulador de nivel de arranque funciona. Límpielo o cámbielo si es necesario.</li> <li>• Todas las conexiones están en perfecto estado.</li> <li>• Las bobinas del relé y del contactor están intactas.</li> <li>• El interruptor de control (Man/Auto) hace contacto en ambas posiciones.</li> </ul> <p>Compruebe el circuito de control y las funciones.</p>
La instalación no recibe tensión.	<p>Compruebe si:</p> <ul style="list-style-type: none"> <li>• El interruptor principal está conectado.</li> <li>• Hay tensión de control en el equipo de arranque.</li> <li>• Los fusibles están intactos.</li> <li>• Hay tensión en todas las fases de la línea de suministro.</li> <li>• Todos los fusibles tienen potencia y están asegurados a los portafusibles.</li> <li>• La protección contra sobrecarga no se ha activado.</li> <li>• El cable del motor no está dañado.</li> </ul>
El impulsor está atascado.	<p>Limpiar:</p> <ul style="list-style-type: none"> <li>• El impulsor</li> <li>• El pozo para evitar que el impulsor vuelva a obstruirse.</li> </ul>

Si el problema persiste, contacte con un representante de ventas o de servicio autorizado. Indique siempre el número de serie del producto; consulte [Descripción del producto](#) en la página 10.

## 7.4 La bomba no se detiene al utilizar un sensor de nivel



### PELIGRO: Peligro de aplastamiento

Las piezas en movimiento pueden enredarse o aplastarse. Desconecte siempre y bloquee la electricidad antes de realizar el mantenimiento de la unidad para evitar que arranque automáticamente de manera repentina. De lo contrario, puede causar lesiones graves o la muerte.



Causa	Solución
La bomba no puede vaciar el pozo hasta el nivel de parada.	<p>Compruebe si:</p> <ul style="list-style-type: none"> <li>• Hay fugas en la tubería o la conexión de descarga.</li> <li>• El impulsor está atascado.</li> <li>• Las válvulas de no retorno funcionan correctamente.</li> <li>• La bomba tiene la capacidad adecuada. Para recibir información: Contacte con un representante de ventas o de servicio autorizado.</li> </ul>
El equipo de detección de nivel no funciona correctamente.	<ul style="list-style-type: none"> <li>• Limpie los reguladores de nivel.</li> <li>• Compruebe el funcionamiento de los reguladores de nivel.</li> <li>• Compruebe el contactor y el circuito de control.</li> <li>• Cambie todos los elementos defectuosos.</li> </ul>
El nivel de parada es demasiado bajo.	Aumente el nivel de parada.

Si el problema persiste, contacte con un representante de ventas o de servicio autorizado. Indique siempre el número de serie del producto; consulte [Descripción del producto](#) en la página 10.

## 7.5 La bomba se pone en marcha y se para en una secuencia rápida

ES

Causa	Solución
La bomba se enciende debido al flujo de retorno que vuelve a llenar el sumidero hasta el nivel de inicio.	Compruebe si: <ul style="list-style-type: none"> <li>• La distancia entre los niveles de inicio y parada es suficiente.</li> <li>• Las válvulas de no retorno funcionan correctamente.</li> <li>• La longitud del tubo de descarga entre la bomba y la primera válvula de no retorno es suficientemente corta.</li> </ul>
La función de retención automática del contacto funciona mal.	Compruebe: <ul style="list-style-type: none"> <li>• Las conexiones del contactor.</li> <li>• La tensión en el circuito de control en relación con las tensiones nominales en la bobina.</li> <li>• El funcionamiento del regulador de inicio-parada.</li> <li>• Si la caída de tensión en la línea durante la sobretensión de arranque provoca el mal funcionamiento de la función de retención automática del contactor.</li> </ul>

Si el problema persiste, contacte con un representante de ventas o de servicio autorizado. Indique siempre el número de serie del producto; consulte [Descripción del producto](#) en la página 10.

## 7.6 La bomba funciona pero el guardamotor salta



### PELIGRO: Peligro de aplastamiento

Las piezas en movimiento pueden enredarse o aplastarse. Desconecte siempre y bloquee la electricidad antes de realizar el mantenimiento de la unidad para evitar que arranque automáticamente de manera repentina. De lo contrario, puede causar lesiones graves o la muerte.



### NOTA:

NO interrumpa la protección del motor repetidamente si se ha activado. Si lo hace, puede dañar el equipo.

Causa	Solución
La protección del motor está establecida a un nivel demasiado bajo.	Establezca la protección del motor según la placa de datos y, si procede, el gráfico de cableado.
Es difícil girar el impulsor a mano.	<ul style="list-style-type: none"> <li>• Limpie el impulsor.</li> <li>• Limpie la fosa húmeda.</li> <li>• Compruebe que el impulsor esté correctamente ajustado.</li> </ul>
La unidad del motor no recibe tensión plena en las tres fases.	<ul style="list-style-type: none"> <li>• Examine los fusibles. Cambie los fusibles que se hayan desactivado.</li> <li>• Si los fusibles están intactos, informe a un electricista autorizado.</li> </ul>
Las corrientes de las fases varían o son demasiado altas.	Contacte con un representante de ventas o de servicio autorizado.

Causa	Solución
El aislamiento entre las fases y la conexión a tierra en el estátor es defectuoso.	<ol style="list-style-type: none"> <li>1. Utilice un instrumento de control del aislamiento. Compruebe que el aislamiento entre las fases, y entre cualquier fase y la puesta a tierra, sea &gt; 5 megaohmios con ayuda de un medidor de aislamiento y continuidad de 1.000 V CC.</li> <li>2. Si el aislamiento es inferior, proceda del siguiente modo: Contacte con un representante de ventas o de servicio autorizado.</li> </ol>
El líquido bombeado es demasiado denso.	<p>Compruebe que la densidad máxima es de 1.100 kg/m<sup>3</sup> (9,2 lib./gal. EE. UU.)</p> <ul style="list-style-type: none"> <li>• Cambie el impulsor o</li> <li>• Cambie a una bomba más acertada</li> <li>• Contacte con un representante de ventas o de servicio autorizado.</li> </ul>
La temperatura ambiente supera la temperatura ambiente máxima.	La bomba no debe utilizarse para una aplicación de este tipo.
El funcionamiento de la protección contra sobrecarga es defectuoso.	Reemplace la protección de sobrecarga.

Si el problema persiste, contacte con un representante de ventas o de servicio autorizado. Indique siempre el número de serie del producto; consulte [Descripción del producto](#) en la página 10.

## 7.7 La bomba no saca agua o saca muy poca



### PELIGRO: Peligro de aplastamiento

Las piezas en movimiento pueden enredarse o aplastarse. Desconecte siempre y bloquee la electricidad antes de realizar el mantenimiento de la unidad para evitar que arranque automáticamente de manera repentina. De lo contrario, puede causar lesiones graves o la muerte.



### NOTA:

NO interrumpa la protección del motor repetidamente si se ha activado. Si lo hace, puede dañar el equipo.

Causa	Solución
El impulsor gira en la dirección errónea.	<ul style="list-style-type: none"> <li>• Si es una bomba trifásica, intercambie dos cables de fase.</li> <li>• Si es una bomba monofásica, proceda del siguiente modo: Contacte con un representante de ventas o de servicio autorizado.</li> </ul>
Una o más válvulas están en la posición incorrecta.	<ul style="list-style-type: none"> <li>• Establezca de nuevo las válvulas que están en mala posición.</li> <li>• Cambie las válvulas en caso necesario.</li> <li>• Compruebe que todas las válvulas están colocadas correctamente y en función del caudal del líquido.</li> <li>• Compruebe que todas las válvulas se abren correctamente.</li> </ul>
Es difícil girar el impulsor a mano.	<ul style="list-style-type: none"> <li>• Limpie el impulsor.</li> <li>• Limpie el pozo.</li> <li>• Compruebe que el impulsor esté correctamente ajustado.</li> </ul>

Causa	Solución
Las tuberías están obstruidas.	Para asegurarse de que el caudal fluye libremente, limpie los tubos.
Las tuberías y juntas pierden líquido.	Busque las fugas y séllelas.
Hay muestras de desgaste en el impulsor, la bomba y la carcasa.	Reemplace las piezas desgastadas.
El nivel del líquido es demasiado bajo.	<ul style="list-style-type: none"><li>• Compruebe que el sensor de nivel está bien configurado.</li><li>• En función del tipo de instalación, añada algún elemento para cebar la bomba, como por ejemplo una válvula de fondo.</li></ul>

ES

Si el problema persiste, contacte con un representante de ventas o de servicio autorizado. Indique siempre el número de serie del producto; consulte [Descripción del producto](#) en la página 10.

# 8 Referencias técnicas

## 8.1 Límites de aplicación

Datos	Descripción
Temperatura del medio (líquido)	Máximo 40 °C (104 °F) Opción de modelo estándar, modelo para medios templados (líquido): temperatura máxima de 70 °C (158 °F) El modelo para líquidos templados tiene ciertas limitaciones de funcionamiento, que se indican en una placa colocada sobre la bomba.
pH del medio bombeado (líquido)	5–8
Densidad del medio (líquido)	1100 kg/m <sup>3</sup> (9,2 lb por galón americano) máximo
Profundidad de inmersión	Máximo 20 m (65 pies)
Presión máxima de trabajo admitida	1,8 bar (26,1 psi)
Otros	Para saber el peso, la corriente, la tensión, la potencia nominal y la velocidad específicos, consulte la placa de características de la bomba. En caso de otras aplicaciones, contacte con un representante de ventas o de servicio autorizado.

## 8.2 Información del motor

Característica	Descripción
Tipo de motor	Inducción de jaula de ardilla
Frecuencia	Versión estándar: 50 o 60 Hz Versión MSHA: 60 Hz
Alimentación	Monofásico o trifásico
Método de arranque	Arranque directo
N.º máx. de arranques para cada hora	30 arranques por cada hora distribuidos de manera uniforme
Cumplimiento del código	IEC 60034-1
Variación de la tensión sin sobrecalentamiento	±10%, si no está funcionando de manera continua a plena carga.
Tolerancia del desequilibrio de tensión	2%
Clase de aislamiento del estátor	F (155 °C [311 °F])

### Encapsulación del motor

La encapsulación del motor es conforme a IP68.

## 8.3 Características del motor específico, 2610.160

### Monofásico, 50 Hz

Tipo de motor:

- Motor 13-10-2BB
- 2,855 rpm
- 1,4 kW (1,9 hp)

Tensión, V	Corriente nominal, A	Corriente inicial, A	Factor de potencia, cos $\varphi$
220	8,0	31	0,99
230	7,8	32	0,98
240	7,8	34	0,95

#### Monofásico, 60 Hz, 1,5 kW (2,0 hp)

Tipo de motor:

- Motor 13-10-2BB
- 3,460 rpm
- 1,5 kW (2,0 CV)

Tensión, V	Corriente nominal, A	Corriente inicial, A	Factor de potencia, cos $\varphi$
220 en serie	8,4	35	0,98
230 en serie	8,2	37	0,97
240 en serie	8,2	39	0,94

#### Monofásico, 60 Hz, 1,3 kW (1,8 hp)

Tipo de motor:

- Motor 13-10-2BB
- 3,415 rpm
- 1,3 kW (1,8 hp)

Tensión, V	Corriente nominal, A	Corriente inicial, A	Factor de potencia, cos $\varphi$
115 en paralelo	15	71	0,97

## 8.4 Características del motor específico, 2610.172

#### Monofásico, 50 Hz

Tipo de motor:

- Motor 13-06-2BB
- 2,755 rpm
- 0,85 kW (1,1 hp)

Tensión, V	Corriente nominal, A	Corriente inicial, A	Factor de potencia, cos $\varphi$
110 en serie	11	38	0,98
220 en serie	5,3	19	0,98
230 en serie	5,1	20	0,97
240 en serie	5,1	21	0,95

#### Trifásico, 50 Hz

Tipo de motor:

- Motor 13-06-2BB
- 2,740 rpm
- 1,2 kW (1,6 hp)

Tensión, V	Corriente nominal, A	Corriente inicial, A	Factor de potencia, cos $\varphi$
220 D	4,8	20	0,89
230 D	4,7	21	0,86
240 D	4,6	22	0,84
380 Y	2,7	11	0,91
400 Y	2,6	12	0,87
415 Y	2,5	11	0,89
440 Y	2,5	12	0,84
500 Y	2,1	8,7	0,9
525 Y	2,0	9,2	0,87
550 Y	2,0	9,7	0,83

### Monofásico, 60 Hz

Tipo de motor:

- Motor 13-06-2BB
- 3,410 rpm
- 0,97 kW (1,3 hp)

Tensión, V	Corriente nominal, A	Corriente inicial, A	Factor de potencia, cos $\varphi$
115	11	49	0,98
220	5,8	23	0,99
230	5,6	24	0,98
240	5,6	25	0,96

### Trifásico, 60 Hz

Tipo de motor:

- Motor 13-06-2BB
- 3,355 rpm
- 1,4 kW (1,9 hp)

Tensión, V	Corriente nominal, A	Corriente inicial, A	Factor de potencia, cos $\varphi$
200 Y	6,0	33	0,87
208 Y	6,0	34	0,84
220 D en paralelo	5,3	26	0,91
220 D	5,5	29	0,87
220 Y en paralelo	5,3	25	0,91
230 D en paralelo	5,1	27	0,89
230 D	5,3	30	0,85
230 Y en paralelo	5,2	27	0,87
240 D	5,4	31	0,81
240 Y en paralelo	5,0	28	0,86
380 Y en paralelo	3,1	15	0,91

Tensión, V	Corriente nominal, A	Corriente inicial, A	Factor de potencia, cos $\varphi$
380 Y	3,2	17	0,87
400 Y en paralelo	2,9	16	0,88
400 Y	3,0	17	0,85
440 D en serie	2,6	13	0,91
440 Y	2,7	13	0,91
440 Y en serie	2,7	13	0,91
460 D en serie	2,6	14	0,89
460 Y	2,6	13	0,89
460 Y en serie	2,6	14	0,87
480 Y	2,6	14	0,86
480 Y en serie	2,6	14	0,84

ES

## 8.5 Dimensiones y pesos

Todas las dimensiones de las ilustraciones se dan en milímetros, a menos que se especifique otra unidad.

ES

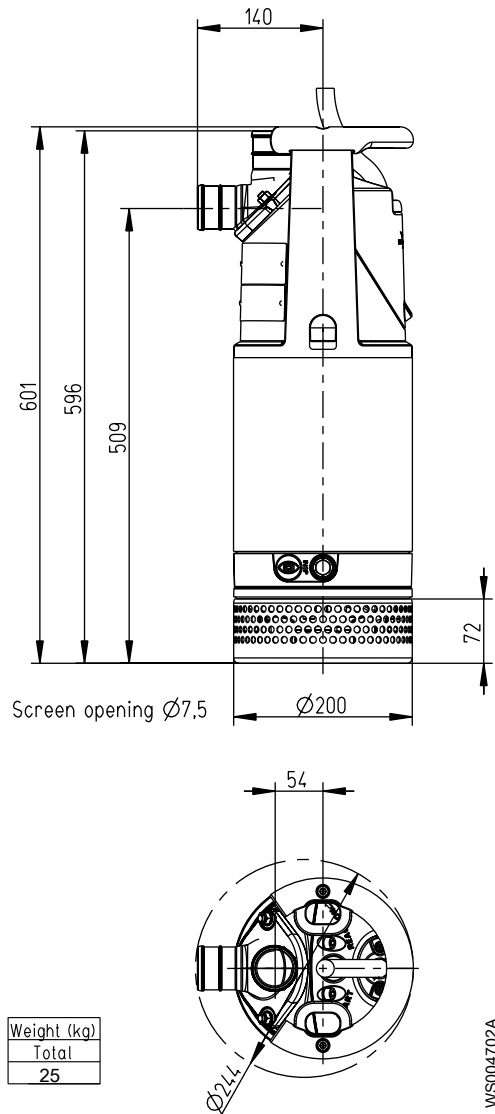


Figura 7: 2610.160

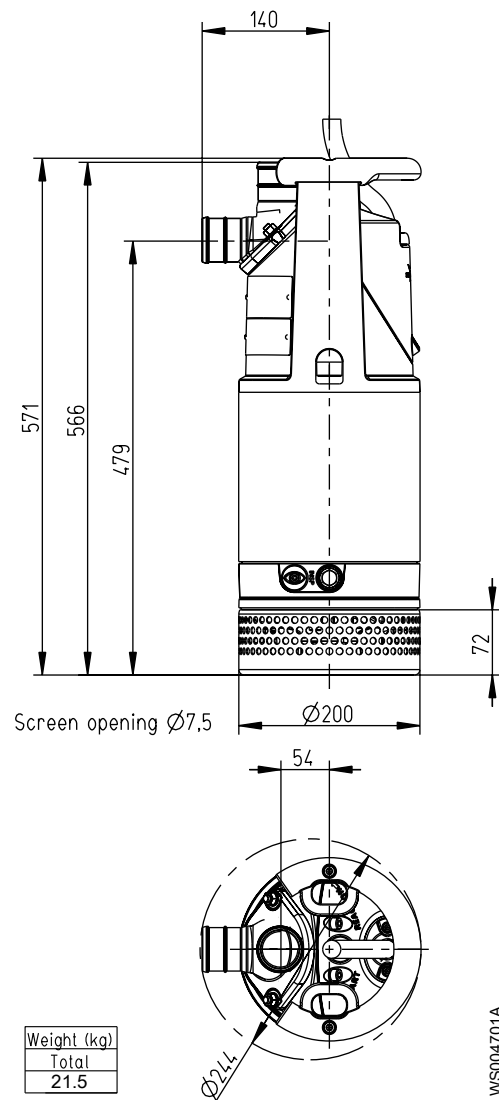


Figura 8: 2610.172

## 8.6 Curvas de rendimiento

### Estándar de ensayo

Las bombas se prueban de acuerdo con la norma ISO 9906:2012, HI 11.6:2012.

2610.160, 50 Hz

ES

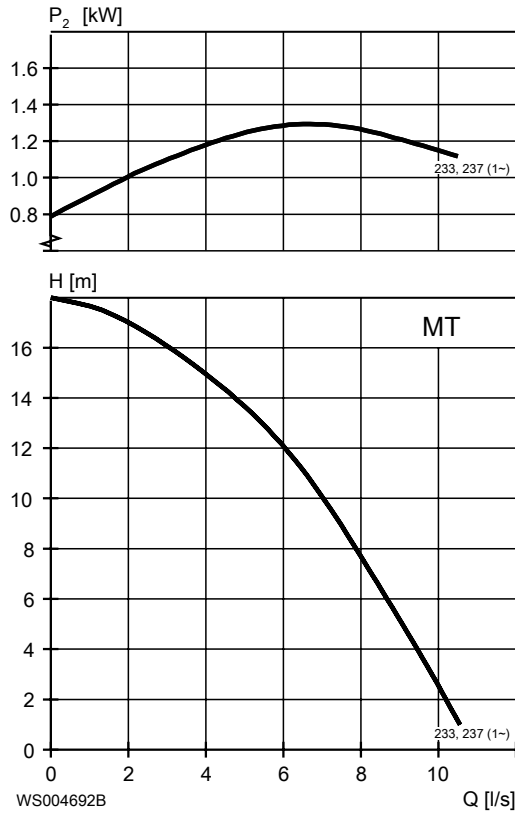


Figura 9: KS, monofásico

2610.160, 60 Hz

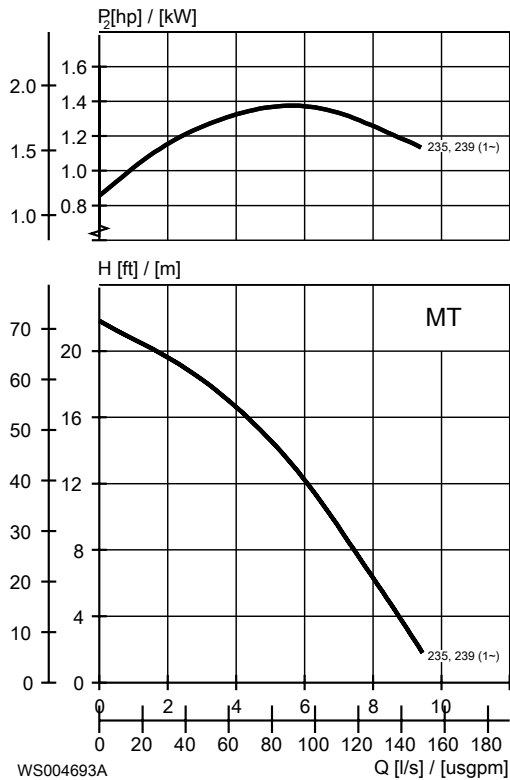


Figura 10: KS, monofásico

## 2610.172, 50 Hz

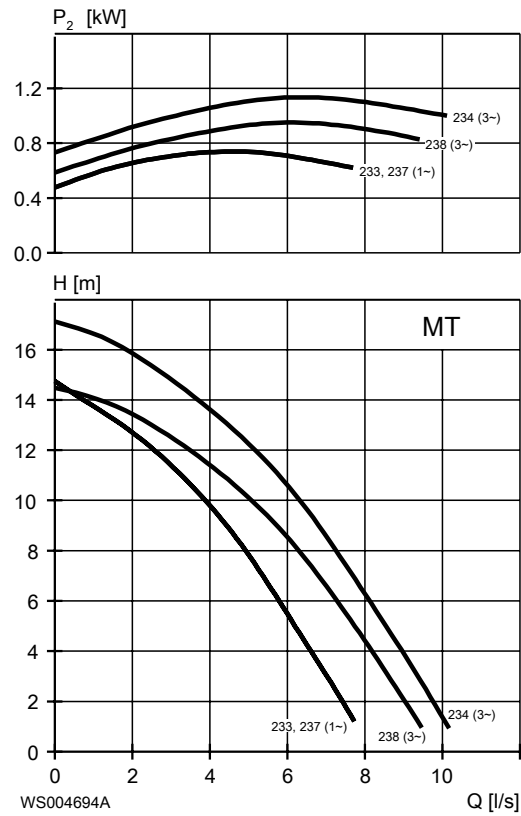


Figura 11: KS, monofásico, trifásico

## 2610.172, 60 Hz

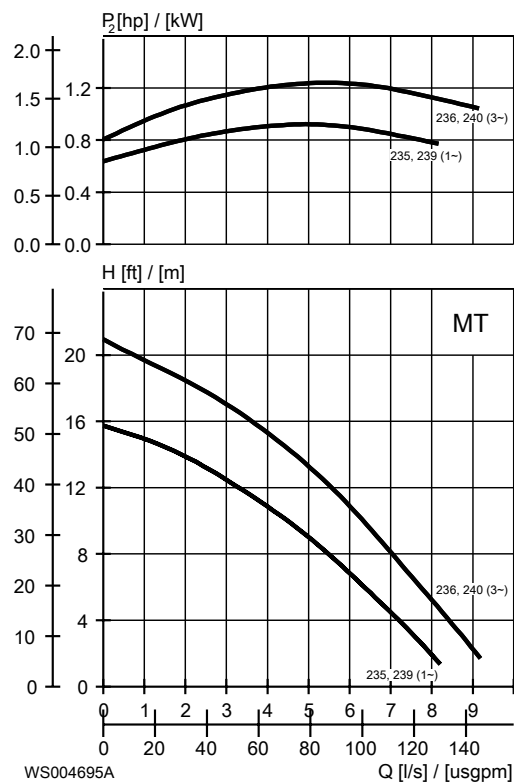


Figura 12: KS, monofásico, trifásico





# Xylem |'zīləm|

- 1) Tejido de las plantas que transporta el agua desde las raíces
- 2) Empresa global de tecnología del agua.

Somos un equipo global unificado en un propósito común: crear soluciones tecnológicas avanzadas para los desafíos relacionados con agua a los que se enfrenta el mundo. El desarrollo de nuevas tecnologías que mejorarán la forma en que se usa, conserva y reutiliza el agua en el futuro es fundamental para nuestro trabajo. Nuestros productos y servicios mueven, tratan, analizan, controlan y devuelven el agua al medio ambiente, en entornos de servicios públicos, industriales, residenciales y comerciales. Xylem también ofrece una cartera líder de medición inteligente, tecnologías de red y soluciones analíticas avanzadas para servicios de agua, electricidad y gas. En más de 150 países, tenemos relaciones sólidas y duraderas con clientes que nos conocen por nuestra poderosa combinación de marcas líderes de productos y experiencia en aplicaciones con un fuerte enfoque en el desarrollo de soluciones integrales y sostenibles.

**Para obtener más información sobre cómo Xylem puede ayudarle, visite [www.xylem.com](http://www.xylem.com).**



Xylem Water Solutions Global  
Services AB 556782-9253  
361 80 Emmaboda  
Sweden  
Tel: +46-471-24 70 00  
Fax: +46-471-24 74 01  
<https://tpi.xylem.com>

Visite nuestra página web para ver la última versión de este documento y más información.  
Las instrucciones originales están en inglés. Todas las instrucciones que no estén en inglés son traducciones de las originales.  
© 2019 Xylem Inc.  
Flygt es una marca comercial de Xylem Inc. o de una de sus filiales. El resto de las marcas comerciales o las marcas comerciales registradas pertenecen a sus respectivos propietarios.