

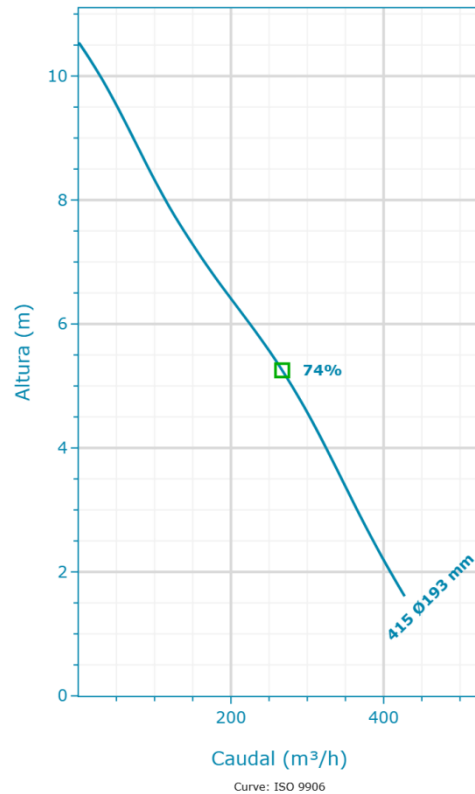
# NP 3153 LT 3~ 415

Creado el: 14/5/25

NP 3153 LT 3~ 415 | Resumen de configuración



Las bombas N antiatascos autolimpiantes de Flygt cuentan con ofrecen funciones y diseños innovadores que ofrecen una alta eficiencia constante y el funcionamiento más fiable. Esto las convierte en la opción más fiable disponible para una amplia gama de aplicaciones de aguas residuales para aplicaciones problemáticas, como las aguas residuales sin filtrar y los lodos con una concentración de sólidos de hasta el 8 por ciento. Material del impulsor disponible en hierro fundido endurecido, hierro duro y acero inoxidable para adaptarse a cualquier aplicación de aguas residuales.



Nominal (mean) data shown. Under- and over-performance from this data should be expected due to standard manufacturing tolerances. Please consult your local Flygt representative for performance guarantees.

**Motor**

Tensión nominal	Clase de eficiencia del motor
400 V	Estándar
Acoplamiento	Potencia nominal
Y	13,5 kW

**Materiales**

Material del impulsor
Hierro fundido gris
Material del caracol
Hierro fundido gris

**Instalación**

Tipo de instalación
P - Semi-Permanent, Wet

**Rendimiento**

A prueba de explosión	Diámetro del impulsor
No	193 mm
Máx. Temperatura del medio bombeado	
40 °C	

## NP 3153 LT 3~ 415 | Detalle del producto



### Descripción

#### N 3153

La serie Flygt N está equipada con la tecnología N inventada por Flygt con su innovador impulsor autolimpiante. Los objetos sólidos que entren en la bomba pasarán a través del impulsor entre los álabes del impulsor. Si un objeto queda atrapado en el borde delantero de uno de los vanos, se deslizará a lo largo de la forma inclinada hacia atrás hacia el perímetro de la entrada, donde se guiará por un surco de alivio a través de la carcasa de la bomba. Esto garantiza una alta eficiencia total sostenida a lo largo del tiempo. Gracias al diseño mecánico autolimpiante, se puede bombear fácilmente una concentración de sólidos de hasta el 8 %. La bomba se puede instalar fácilmente sumergida de forma permanente o temporal, instalaciones secas horizontal o verticalmente.

#### Diseño flexible y modular

El diseño hidráulico modular permite personalizar el sistema hidráulico para satisfacer los requisitos de muchas aplicaciones. Anillo de

- o desgaste reemplazable en dos materiales, hierro gris o hierro duro, para diferentes condiciones de funcionamiento
- o Impulsor de hierro gris endurecido para aplicaciones típicas de aguas residuales
- o Impulsor de Hard-Iron para aplicaciones de aguas residuales de alto rendimiento que contienen contenido abrasivo y corrosivo
- o Anillo triturador diseñado para aplicaciones de aguas residuales duras en las que es necesario cortar debido a fibras largas y concentraciones sólidas de hasta el 10-12 %
- o Impulsor de acero inoxidable para aplicaciones especiales que requieren acero inoxidable dúplex

#### Robusto y fiable

El

- o saliente del eje corto reduce la desviación del eje y aumenta la vida útil del sello y los cojinetes
- o Motor de Clase H diseñado para uso sumergible. El calor se concentra en el núcleo del estátor para mejorar las propiedades de refrigeración.
- o El Plug-in Seal con sistema Active Seal elimina el riesgo asociado a una instalación incorrecta y a una manipulación descuidada. Todo en una sola unidad. Disponible en carburo de wolframio (WCCR) o carburo de silicón (SiC) según el medio bombeado.
- o Cable del motor SUBCAB® especialmente desarrollado para uso sumergible
- o Ofrece sistemas de refrigeración flexibles, por ejemplo, sistema de refrigeración de circuito cerrado, enfriado por medios o refrigeración externa que permite todo el potencial del motor en instalaciones secas.
- o Cojinetes de la marca Premium, engrasado de por vida, garantiza un mínimo de 50.000 horas de servicio
- o Sensor de fugas y sensor de temperatura del motor de serie

La N 3153 está disponible con las siguientes opciones:

- o ATEX, FM, Aprobaciones CSA
- o Motores de eficiencia superior
- o Diseño hidráulico Hard Iron
- o Diseño hidráulico de acero inoxidable
- o Sensor de vibración, sensores de temperatura del motor ampliados, Sensor de fugas adicional, Sensor de corriente y memoria de la bomba
- o Compatible con el controlador de la bomba de aguas residuales SmartRun®
- o Compatible con el sistema de supervisión MAS 801

#### Características del producto

- o Bomba de aguas residuales de última generación con tecnología N
- o Bombeo de alta eficiencia constante con ahorros de energía de hasta el 25 %
- o Diseño modular y flexible
- o Robusto y fiable

#### Materiales de construcción

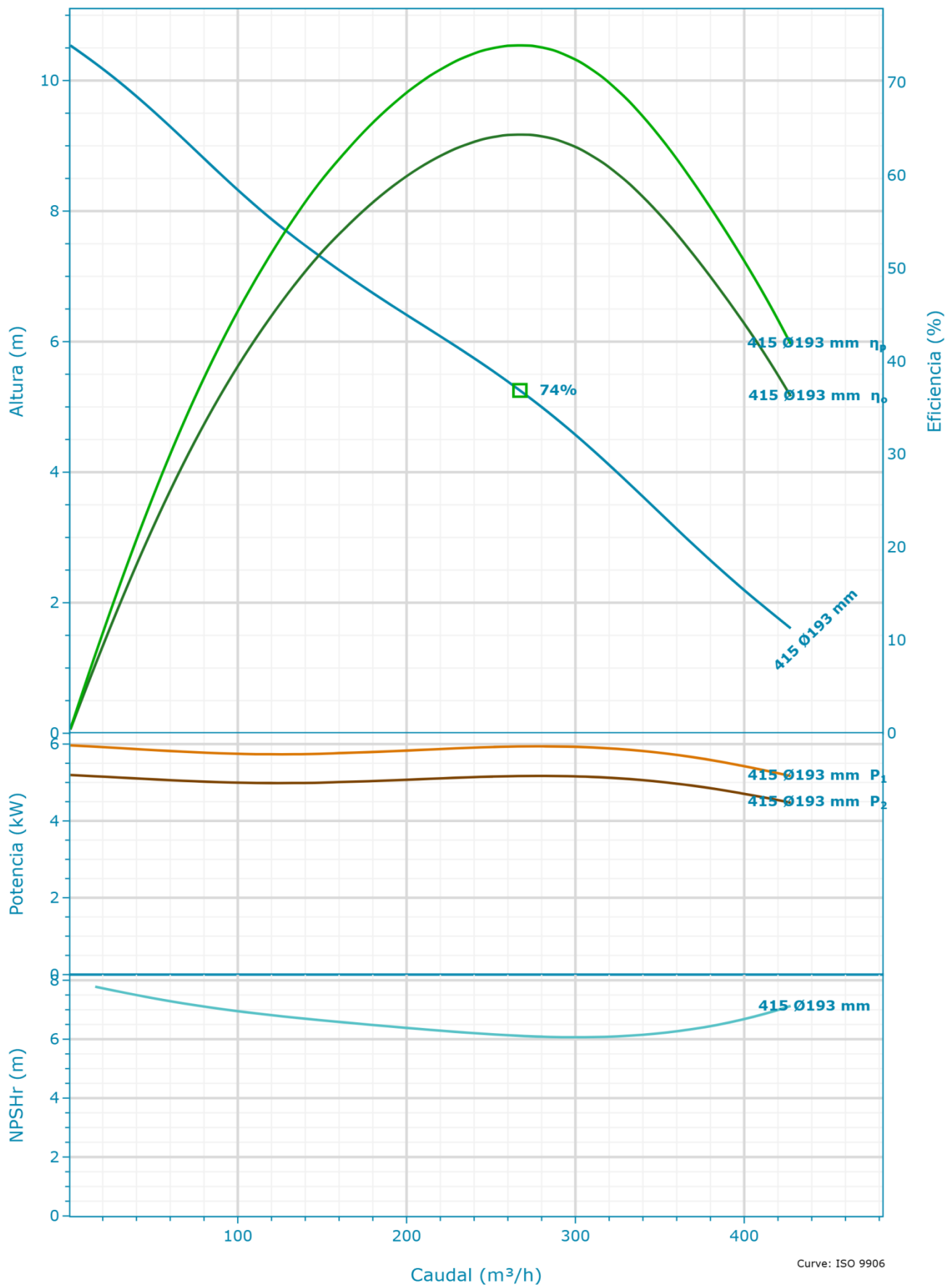
Material del impulsor	Material del caracol	Material de la cubierta del estátor
Hierro fundido gris	Hierro fundido gris	-

#### Motor

<b>Potencia nominal</b> 13,5 kW	<b>Número de fases</b> 3	<b>Relación de corriente de arranque</b> 5,39	<b>Problema del motor</b> 12
<b>Designación de motor</b> 21-18-4AA	<b>Velocidad nominal del motor</b> 1.475 RPM	<b>Clase de aislamiento</b> H	<b>Código de rotor bloqueado</b> F
<b>Clase de eficiencia del motor</b> Estándar	<b>Tensión nominal</b> 400 V	<b>Aprobación</b> Estándar	<b>Máx. arranques por hora</b> 30
<b>Código de versión</b> 182	<b>Corriente nominal</b> 27 A	<b>Momento de inercia total</b> 0,0706 kgm <sup>2</sup>	<b>Factor de potencia 100 %</b> 0,84
<b>Frecuencia</b> 50 Hz	<b>Corriente inicial</b> 145 A	<b>Tipo de funcionamiento</b> S1	<b>Factor de potencia 75 %</b> 0,79
<b>Máx. P2 (1x)</b> 5,19 kW	<b>Corriente de arranque, arranque directo</b> 145 A	<b>Variante de estátor</b> 2	<b>Factor de potencia 50 %</b> 0,68
<b>Número de polos</b> 4	<b>Corriente de arranque, estrella delta</b> 48,33 A	<b>Módulo del motor</b> 161	<b>Eficiencia 100 %</b> 86,6 % <b>Eficiencia 75 %</b> 88,3 % <b>Eficiencia 50 %</b> 88,6 %



**NP 3153 LT 3~ 415 | Datos hidráulicos y curva de rendimiento**



Nominal (mean) data shown. Under- and over-performance from this data should be expected due to standard manufacturing tolerances. Please consult your local Flygt representative for performance guarantees.

**Selección**

Serie N 3000	Diámetro del impulsor 193 mm
Nombre NP 3153 LT 3~ 415	Diámetro de entrada 200 mm
Frecuencia 50 Hz	Diámetro de la salida 200 mm
Tipo de sistema Una sola bomba	Número de vanos 2
Bombas en funcionamiento 1	
Bombas en espera Ninguna bomba en espera	
Curve Code 415	

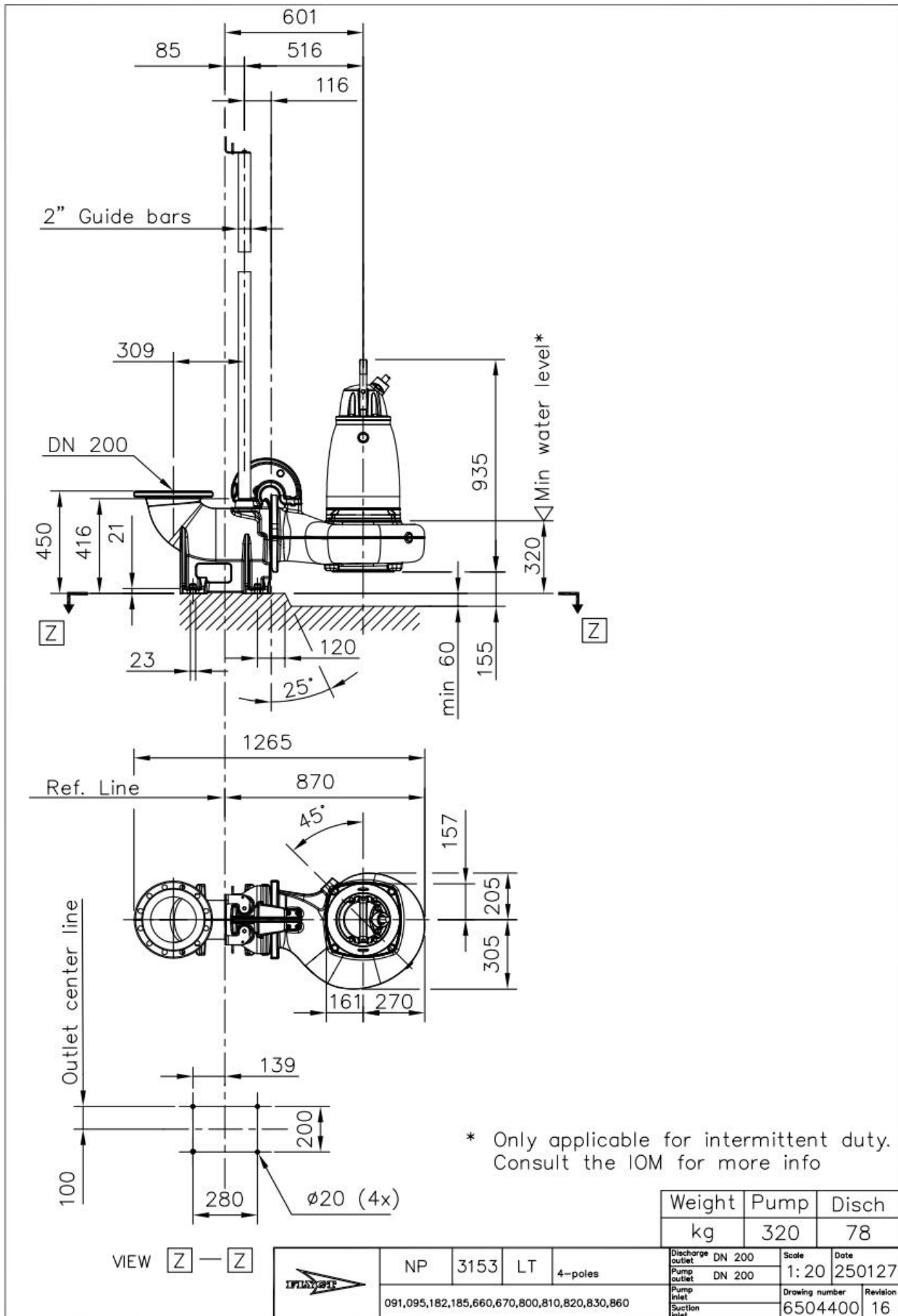
**Fluido**

Tipo de líquido Agua	Densidad 1.000 kg/m <sup>3</sup>
Temperatura del líquido 4 °C	Viscosidad dinámica 0,001567 Pa·s
Gravedad específica 1	Presión de vapor de líquido 8,135 mbar


**Curva de diseño**

Velocidad nominal 50 Hz	Flujo de PME (PME (BEP)) 267,14 m <sup>3</sup> /h
Caudal máx. 427,54 m <sup>3</sup> /h	Altura de PME (PME (BEP)) 5,25 m
H@QMín 10,54 m	Máx. P2 5,19 kW
H@QMax 1,61 m	
PME (BEP) 74 %	

NP 3153 LT 3~ 415 | Datos dimensionales y dibujo





**Expertos** en obras hídricas

Tel.: +54 9 376 5494489

E-mail: [tecnica@hidrasrl.com.ar](mailto:tecnica@hidrasrl.com.ar)

[www.hidrasrl.com.ar](http://www.hidrasrl.com.ar)

**xylem**  
Let's Solve Water