

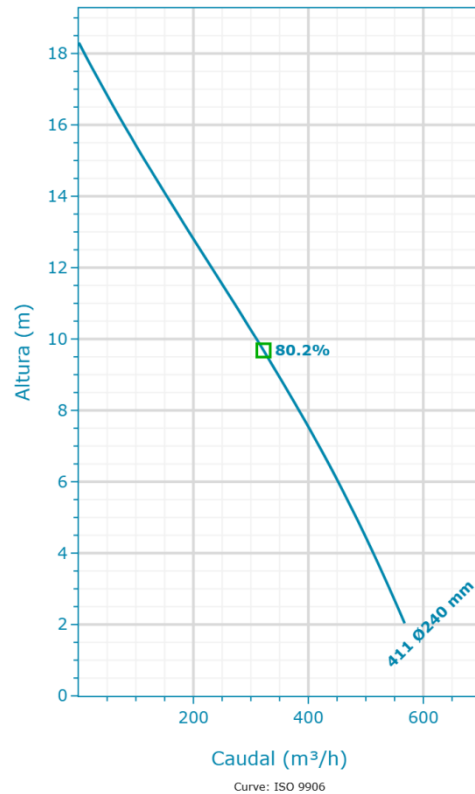
NP 3153 LT 3~ 411

Creado el: 14/5/25

NP 3153 LT 3~ 411 | Resumen de configuración



Las bombas N antiatacos autolimpiantes de Flygt cuentan con ofrecen funciones y diseños innovadores que ofrecen una alta eficiencia constante y el funcionamiento más fiable. Esto las convierte en la opción más fiable disponible para una amplia gama de aplicaciones de aguas residuales para aplicaciones problemáticas, como las aguas residuales sin filtrar y los lodos con una concentración de sólidos de hasta el 8 por ciento. Material del impulsor disponible en hierro fundido endurecido, hierro duro y acero inoxidable para adaptarse a cualquier aplicación de aguas residuales.



Nominal (mean) data shown. Under- and over-performance from this data should be expected due to standard manufacturing tolerances. Please consult your local Flygt representative for performance guarantees.

Motor

| | |
|-----------------|-------------------------------|
| Tensión nominal | Clase de eficiencia del motor |
| 400 V | Estándar |
| Acoplamiento | Potencia nominal |
| Y | 13,5 kW |

Materiales

| |
|-----------------------|
| Material del impulsor |
| Hierro fundido gris |
| Material del caracol |
| Hierro fundido gris |

Instalación

| |
|-------------------------|
| Tipo de instalación |
| P - Semi-Permanent, Wet |

Rendimiento

| | |
|-------------------------------------|-----------------------|
| A prueba de explosión | Diámetro del impulsor |
| No | 240 mm |
| Máx. Temperatura del medio bombeado | |
| 40 °C | |

NP 3153 LT 3~ 411 | Detalle del producto



Descripción

N 3153

La serie Flygt N está equipada con la tecnología N inventada por Flygt con su innovador impulsor autolimpiante. Los objetos sólidos que entren en la bomba pasarán a través del impulsor entre los álabes del impulsor. Si un objeto queda atrapado en el borde delantero de uno de los vanos, se deslizará a lo largo de la forma inclinada hacia atrás hacia el perímetro de la entrada, donde se guiará por un surco de alivio a través de la carcasa de la bomba. Esto garantiza una alta eficiencia total sostenida a lo largo del tiempo. Gracias al diseño mecánico autolimpiante, se puede bombear fácilmente una concentración de sólidos de hasta el 8%. La bomba se puede instalar fácilmente sumergida de forma permanente o temporal, instalaciones secas horizontal o verticalmente.

Diseño flexible y modular

El diseño hidráulico modular permite personalizar el sistema hidráulico para satisfacer los requisitos de muchas aplicaciones. Anillo de

- o desgaste reemplazable en dos materiales, hierro gris o hierro duro, para diferentes condiciones de funcionamiento
- o Impulsor de hierro gris endurecido para aplicaciones típicas de aguas residuales
- o Impulsor de Hard-Iron para aplicaciones de aguas residuales de alto rendimiento que contienen contenido abrasivo y corrosivo
- o Anillo triturador diseñado para aplicaciones de aguas residuales duras en las que es necesario cortar debido a fibras largas y concentraciones sólidas de hasta el 10-12 %
- o Impulsor de acero inoxidable para aplicaciones especiales que requieren acero inoxidable dúplex

Robusto y fiable

El

- o saliente del eje corto reduce la desviación del eje y aumenta la vida útil del sello y los cojinetes
- o Motor de Clase H diseñado para uso sumergible. El calor se concentra en el núcleo del estátor para mejorar las propiedades de refrigeración.
- o El Plug-in Seal con sistema Active Seal elimina el riesgo asociado a una instalación incorrecta y a una manipulación descuidada. Todo en una sola unidad. Disponible en carburo de wolframio (WCCR) o carburo de silicón (SiC) según el medio bombeado.
- o Cable del motor SUBCAB® especialmente desarrollado para uso sumergible
- o Ofrece sistemas de refrigeración flexibles, por ejemplo, sistema de refrigeración de circuito cerrado, enfriado por medios o refrigeración externa que permite todo el potencial del motor en instalaciones secas.
- o Cojinetes de la marca Premium, engrasado de por vida, garantiza un mínimo de 50.000 horas de servicio
- o Sensor de fugas y sensor de temperatura del motor de serie

La N 3153 está disponible con las siguientes opciones:

- o ATEX, FM, Aprobaciones CSA
- o Motores de eficiencia superior
- o Diseño hidráulico Hard Iron
- o Diseño hidráulico de acero inoxidable
- o Sensor de vibración, sensores de temperatura del motor ampliados, Sensor de fugas adicional, Sensor de corriente y memoria de la bomba
- o Compatible con el controlador de la bomba de aguas residuales SmartRun®
- o Compatible con el sistema de supervisión MAS 801

Características del producto

- o Bomba de aguas residuales de última generación con tecnología N
- o Bombeo de alta eficiencia constante con ahorros de energía de hasta el 25 %
- o Diseño modular y flexible
- o Robusto y fiable

Materiales de construcción

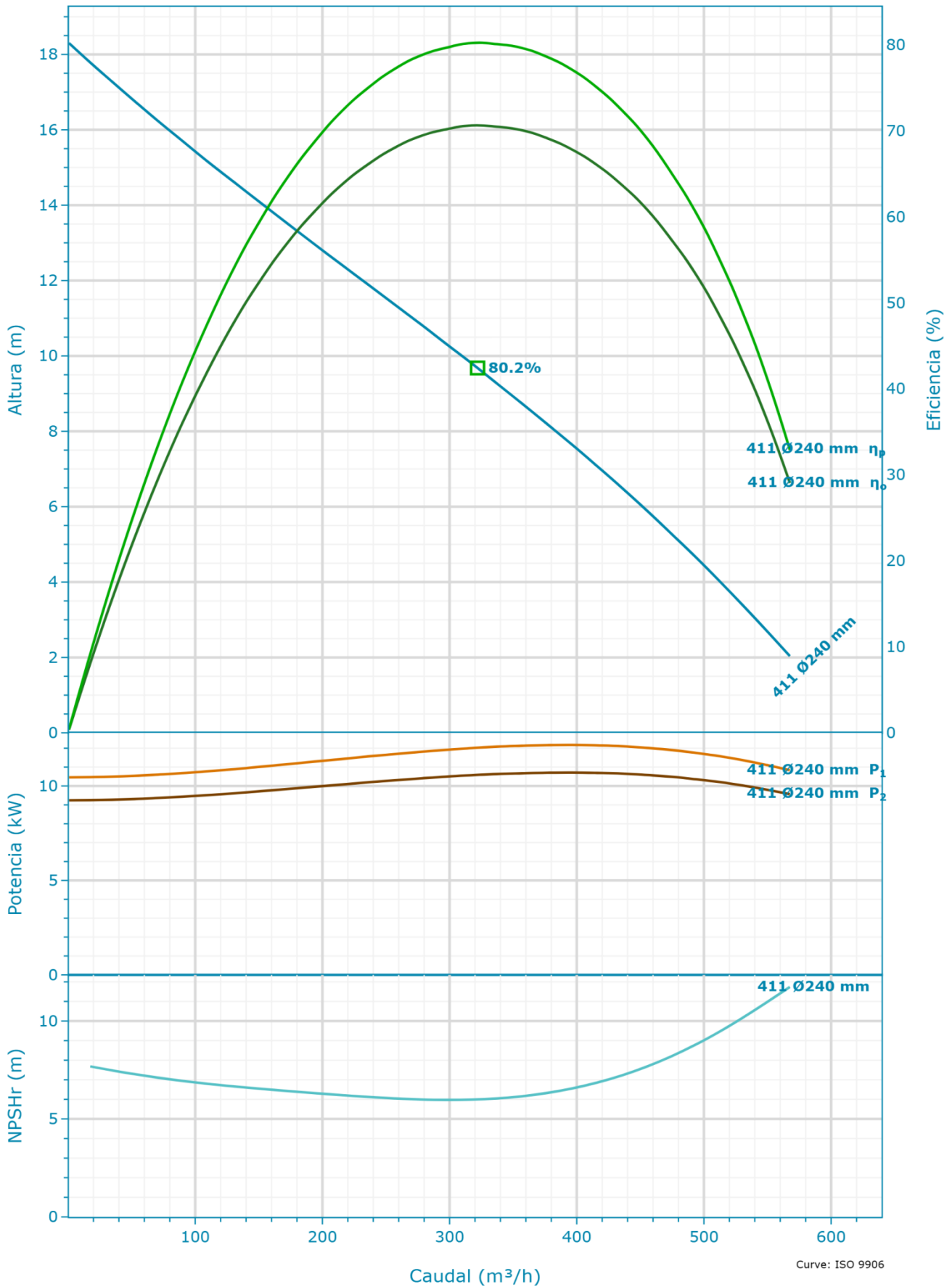
| Material del impulsor | Material del caracol | Material de la cubierta del estátor |
|-----------------------|----------------------|-------------------------------------|
| Hierro fundido gris | Hierro fundido gris | - |

Motor

| Potencia nominal | Número de fases | Relación de corriente de arranque | Problema del motor |
|-------------------------------|---|-----------------------------------|---------------------------|
| 13,5 kW | 3 | 5,39 | 12 |
| Designación de motor | Velocidad nominal del motor | Clase de aislamiento | Código de rotor bloqueado |
| 21-18-4AA | 1.465 RPM | H | F |
| Clase de eficiencia del motor | Tensión nominal | Aprobación | Máx. arranques por hora |
| Estándar | 400 V | Estándar | 30 |
| Código de versión | Corriente nominal | Momento de inercia total | Factor de potencia 100 % |
| 182 | 27 A | 0,0966 kgm ² | 0,84 |
| Frecuencia | Corriente inicial | Tipo de funcionamiento | Factor de potencia 75 % |
| 50 Hz | 145 A | S1 | 0,79 |
| Máx. P2 (1x) | Corriente de arranque, arranque directo | Variante de estátor | Factor de potencia 50 % |
| 10,71 kW | 145 A | 2 | 0,68 |
| Número de polos | Corriente de arranque, estrella delta | Módulo del motor | Eficiencia 100 % |
| 4 | 48,33 A | 161 | 86,6 % |
| | | | Eficiencia 75 % |
| | | | 88,3 % |
| | | | Eficiencia 50 % |
| | | | 88,6 % |



NP 3153 LT 3~ 411 | Datos hidráulicos y curva de rendimiento



Nominal (mean) data shown. Under- and over-performance from this data should be expected due to standard manufacturing tolerances. Please consult your local Flygt representative for performance guarantees.

Selección

| | |
|---|---------------------------------|
| Serie N 3000 | Diámetro del impulsor 240 mm |
| Nombre NP 3153 LT 3~ 411 | Diámetro de entrada 200 mm |
| Frecuencia 50 Hz | Diámetro de la salida 200 mm |
| Tipo de sistema Una sola bomba | Número de vanos 2 |
| Bombas en funcionamiento 1 | |
| Bombas en espera Ninguna bomba en espera | |
| Curve Code 411 | |

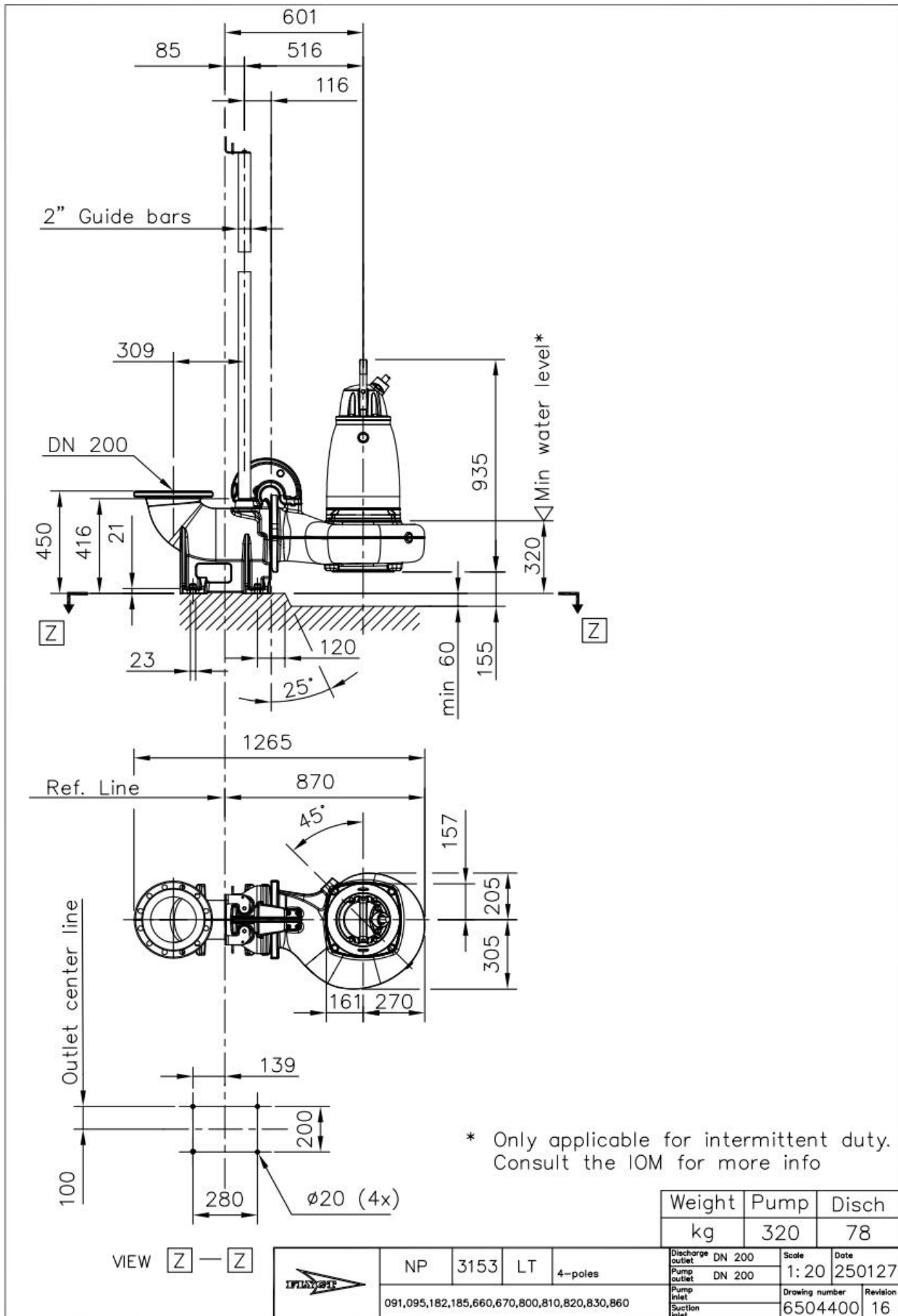
Fluido

| | |
|---------------------------------|---|
| Tipo de líquido Agua | Densidad 1.000 kg/m ³ |
| Temperatura del líquido 4 °C | Viscosidad dinámica 0,001567 Pa·s |
| Gravedad específica 1 | Presión de vapor de líquido 8,135 mbar |


Curva de diseño

| | |
|---|--|
| Velocidad nominal 50 Hz | Flujo de PME (PME (BEP)) 322,03 m ³ /h |
| Caudal máx. 567,57 m ³ /h | Altura de PME (PME (BEP)) 9,68 m |
| H@QMin 18,3 m | Máx. P2 10,71 kW |
| H@QMax 2,03 m | |
| PME (BEP) 80,2 % | |

NP 3153 LT 3~ 411 | Datos dimensionales y dibujo





Expertos en obras hídricas

Tel.: +54 9 376 5494489

E-mail: tecnica@hidrasrl.com.ar

www.hidrasrl.com.ar

xylem
Let's Solve Water