

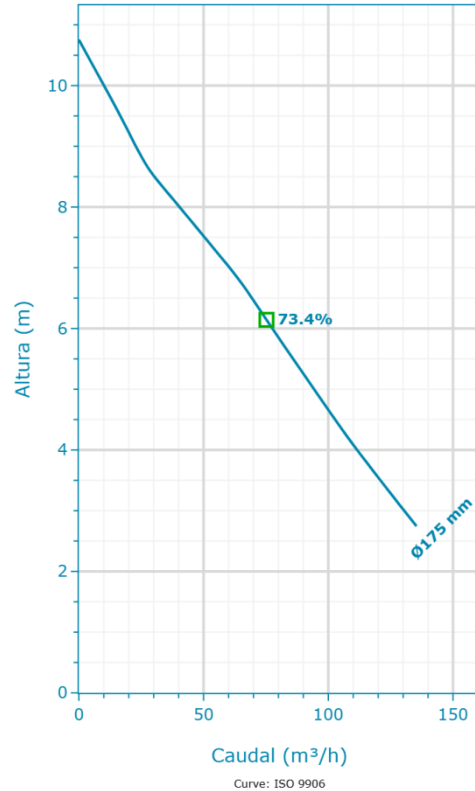
# NP 3085 MT 3~ ADAPTIVE 460

Creado el: 7/3/25

NP 3085 MT 3~ Adaptive 460 | Resumen de configuración



Las bombas N antiatascos autolimpiantes de Flygt cuentan con ofrecen funciones y diseños innovadores que ofrecen una alta eficiencia constante y el funcionamiento más fiable. Esto las convierte en la opción más fiable disponible para una amplia gama de aplicaciones de aguas residuales para aplicaciones problemáticas, como las aguas residuales sin filtrar y los lodos con una concentración de sólidos de hasta el 8 por ciento. Material del impulsor disponible en hierro fundido endurecido, hierro duro y acero inoxidable para adaptarse a cualquier aplicación de aguas residuales.



Nominal (mean) data shown. Under- and over-performance from this data should be expected due to standard manufacturing tolerances. Please consult your local Flygt representative for performance guarantees.

**Motor**

Tensión nominal 400 V	Clase de eficiencia del motor Estándar
Acoplamiento Y	Potencia nominal 2 kW

**Materiales**

Material del impulsor Hierro fundido gris	Material de la cubierta del estátor Hierro fundido gris
Material del caracol Hierro fundido gris	

**Instalación**

Tipo de instalación P - Semi-Permanent, Wet
--

**Rendimiento**

A prueba de explosión false	Diámetro del impulsor 175 mm
Máx. Temperatura del medio bombeado 40 °C	

## NP 3085 MT 3~ Adaptive 460 | Detalle del producto



Bomba con tecnología N para aguas residuales

### N 3085

con impulsor Adaptive N®

Las bombas Flygt N asumen las aplicaciones más exigentes y realizan el trabajo.

Todos los componentes están diseñados y fabricados para ofrecer alta eficiencia constantemente. Gracias a la tecnología N patentada, con su innovador impulsor autolimpiante, las bombas Flygt N ofrecen la máxima eficiencia total. Reducen la factura energética y los costes del mantenimiento no programado. Esto aporta una tranquilidad total, y enormes ahorros a largo plazo. La mayoría de los objetos sólidos que entran en la bomba pasarán por el impulsor a través de los vanos del impulsor. Si un objeto queda atrapado en el borde de ataque de uno de los vanos, se deslizará por la forma inclinada hacia atrás hasta el perímetro de la entrada. Gracias al diseño mecánico autolimpiante, se puede bombear fácilmente una concentración de fangos de hasta el 8 %.

#### Diseño flexible y modular

- o Esta bomba autolimpiante ofrece funciones innovadoras que la convierten en la mejor opción para una amplia gama de aplicaciones. El diseño hidráulico modular permite adaptar el sistema hidráulico a los requisitos de prácticamente cualquier aplicación.
  - o Anillo de desgaste reemplazable en dos materiales, hierro gris o Hard-Iron, para diferentes condiciones de funcionamiento
  - o Impulsor de hierro gris endurecido para aplicaciones típicas de aguas residuales
  - o Impulsor de Hard-Iron para aplicaciones abrasivas y corrosivas
  - o Impulsor de acero inoxidable para aplicaciones especiales que requieren acero inoxidable dúplex
- El
- o saliente del eje corto reduce la desviación del eje y aumenta la vida útil del sello y los cojinetes
  - o Motor diseñado para uso sumergible. El calor se concentra en el núcleo del estátor para mejorar las propiedades de refrigeración
  - o . El sistema de doble sello mecánico consta de dos conjuntos de sellos mecánicos del eje que funcionan de forma independiente para proporcionar el doble de seguridad. Disponible en carburo de wolframio (WCCR) o carburo de silicón (SiC) según el medio bombeado.
- El
- o sistema de sello mecánico Griploc asegura el bloqueo al eje, sin fricción de caucho, sin tornillos sin cabeza ni daños en el eje
  - o Cable del motor SUBCAB ® especialmente desarrollado para uso sumergible.

#### Características del producto

- o Hierro fundido endurecido
- o de alta eficiencia constante
- o Impulsores dobles de acero inoxidable opcionales y Hard-Iron
- o Bomba de última generación para aguas residuales con hidráulica Adaptive N® mejorada
- o Alta eficiencia constante con ahorros de energía de hasta el 25 %
- o Diseño modular y flexible
- o Robusto y fiable

#### Materiales de construcción

Material del impulsor	Material del caracol	Material de la cubierta del estátor
Hierro fundido gris	Hierro fundido gris	Hierro fundido gris

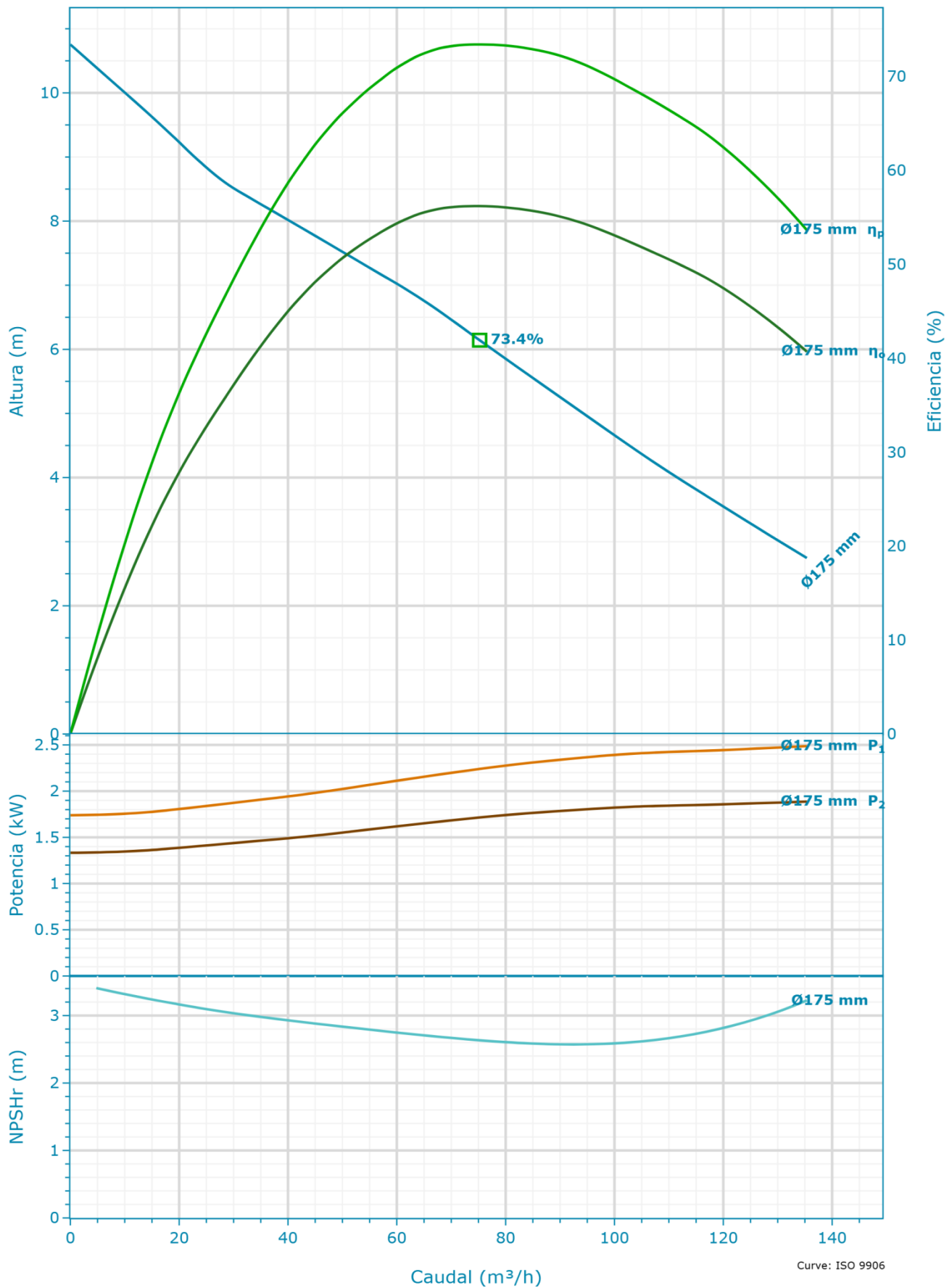
#### Motor

Potencia nominal 2 kW	Número de fases 3	Relación de corriente de arranque 4,93	Problema del motor 10
Designación de motor 15-10-4AL	Velocidad nominal del motor 1.425 RPM	Clase de aislamiento H	Código de rotor bloqueado G
Clase de eficiencia del motor Estándar	Tensión nominal 400 V	Aprobación Estándar	Máx. arranques por hora 30
Código de versión 160	Corriente nominal 5 A	Momento de inercia total 0,0216 kgm <sup>2</sup>	Factor de potencia 100 % 0,79
Frecuencia 50 Hz	Corriente inicial 24 A	Tipo de funcionamiento S1	Factor de potencia 75 % 0,71
Máx. P2 (1x) 1,89 kW	Corriente de arranque, arranque directo 24 A	Variante de estátor 62	Factor de potencia 50 % 0,59
Número de polos 4	Corriente de arranque, estrella delta 8 A	Módulo del motor 151	Eficiencia 100 % 75,9 % Eficiencia 75 % 77 % Eficiencia 50 % 75 %





NP 3085 MT 3~ Adaptive 460 | Datos hidráulicos y curva de rendimiento



Curve: ISO 9906

Nominal (mean) data shown. Under- and over-performance from this data should be expected due to standard manufacturing tolerances. Please consult your local Flygt representative for performance guarantees.

**Selección**

Serie N 3000	Diámetro de entrada 100 mm
Nombre NP 3085 MT 3~ Adaptive 460	Diámetro de la salida 80 mm
Frecuencia 50 Hz	Número de vanos 2
Tipo de sistema Una sola bomba	
Bombas en funcionamiento 1	
Bombas en espera Ninguna bomba en espera	
Diámetro del impulsor 175 mm	

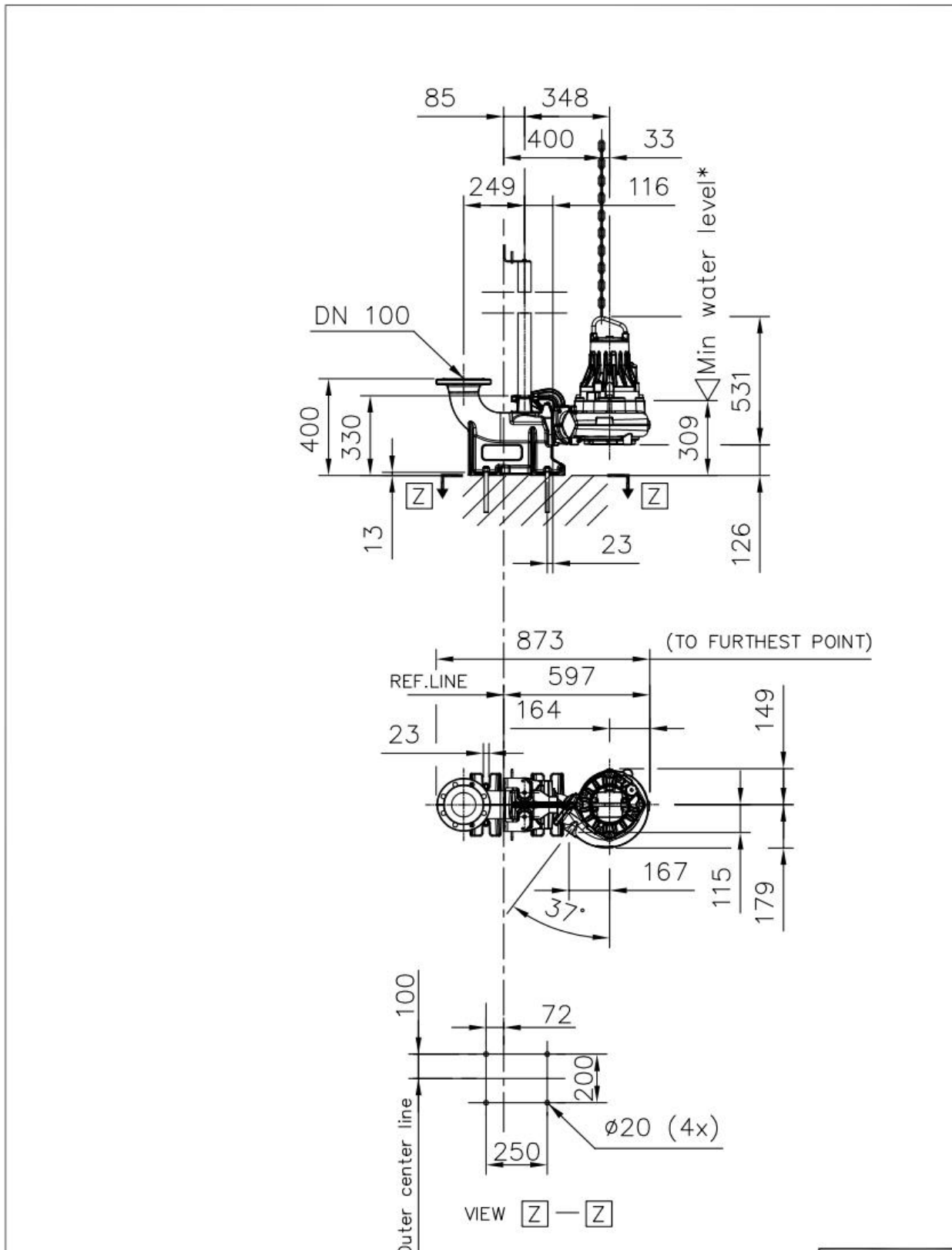
**Fluido**

Tipo de líquido Agua	Densidad 1.000 kg/m <sup>3</sup>
Temperatura del líquido 4 °C	Viscosidad dinámica 0,001567 Pa·s
Gravedad específica 1	Presión de vapor de líquido 8,135 mbar


**Curva de diseño**

Velocidad nominal 50 Hz	Flujo de PME (PME (BEP)) 75,22 m <sup>3</sup> /h
Caudal máx. 135,35 m <sup>3</sup> /h	Altura de PME (PME (BEP)) 6,14 m
H@QMín 10,76 m	Máx. P2 1,89 kW
H@QMax 2,74 m	
PME (BEP) 73,4 %	

NP 3085 MT 3~ Adaptive 460 | Datos dimensionales y dibujo



\* Only applicable for intermittent duty.  
Consult the IOM for more info.

Weight (kg)	
Pump	Disch
69	35

	NP	3085	MT		Discharge outlet DN 100	Scale	Date
	060,070,160,190,900,910,920,930				Pump outlet DN 80	1: 20	250128
					Pump inlet	Drawing number	Revision
					Suction inlet	6601800	7



**Expertos** en obras hídricas

Tel.: +54 9 376 5494489

E-mail: [tecnica@hidrasrl.com.ar](mailto:tecnica@hidrasrl.com.ar)

[www.hidrasrl.com.ar](http://www.hidrasrl.com.ar)

**xylem**  
Let's Solve Water