

Pensada para caudales hasta 600 l/h, es utilizada en aplicaciones de dosificación de fertilizantes en agua de riego y polielectrolitos o cloruro férrico en procesos de floculación. La versión con doble cabezal permite un caudal de hasta 1200 l/h.

- Construida para uso continuo y prolongado.
- Apta para intemperie.
- Motor normalizado 100% blindado.
- Versión Ex para atmósferas explosivas.

Control de dosificación

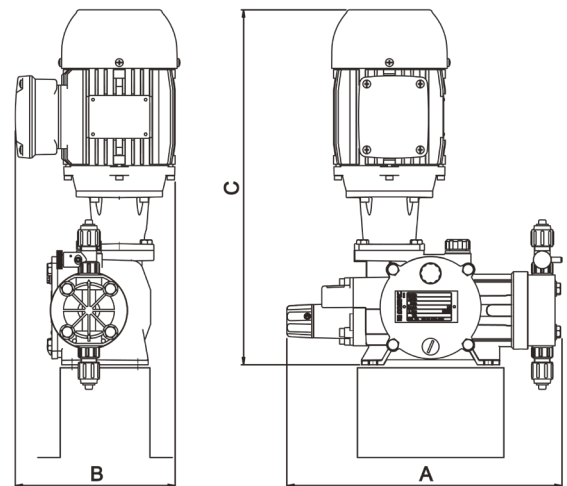
En el caso de dosificación manual, la carrera puede ser ajustada entre 0 y 100% (10% mínimo recomendado).

Para la dosificación de distintos productos en forma simultánea, la bomba puede proveerse con dos cabezales (dúplex) con regulación independiente.

Para lograr una dosificación proporcional al líquido a tratar, puede intercalarse en la alimentación de la bomba un controlador modulante que procese la señal proveniente de un caudalímetro o cámara de aforo. De la misma forma puede controlarse el valor de pH, potencial redox o cloro residual libre en plantas de tratamiento.

Opcionales

- Kit de repuestos.
- Controlador inteligente de la serie LK7.



Modelo	Caudal [l/h]	Presión máxima [kPa] ([bar])	Motor		Dimensiones [mm]			Peso [kg]
			[hp]	[rpm]	A	B	C	
MX-030	3 - 30	1000 (10)	1/3	1400	330	195	375	16
MX-060	6 - 60	1000 (10)	1/2	2800	330	195	375	16
MX-150	15 - 150	1000 (10)	1/3	1400	370	230	480	25
MX-300	30 - 300	1000 (10)	1/2	2800	370	230	480	25
MX-600	60 - 600	400 (4)	1/2	2800	370	230	480	25

(1) Para cabezal en PP, PVDF o PVC según corresponda.

MX-03 0 - PP - E G 3 - S - 6 B - M

Modelo según capacidad

MX-03 = 3 - 30 l/h @ 10 bar

MX-06 = 6 - 60 l/h @ 10 bar

MX-15 = 15 - 150 l/h @ 10 bar

MX-30 = 30 - 300 l/h @ 10 bar

MX-60 = 60 - 600 l/h @ 4 bar

Configuración de cabezales

0 = Simple

d = Dúplex

Cabezal / válvulas

PP = PVDF/Polipropileno VC = PVC

VF = PVDF IN = AISI-316

Asiento

E = EPDM

V = FKM

S = AISI-316

M = Material de las válvulas

Control de dosificación

M = Manual

Acometida eléctrica

B = Por bornes

Tensión de alimentación

6 = 3 x 380 V (estrella) / 3 x 220 V (triángulo)

Construcción

S = Estándar

Ex = Para ambiente explosivo

Conexiones

3 = Para tubo PE de 9 x 12 mm
o tubo PVC de 9 x 12 mm (sólo en la succión)

4 = Rosca 1/4" NPT hembra

6 = Rosca 3/4" BSPT macho

Esfera / obturador

C = Cerámica S = AISI-316

G = Vidrio T = PTFE

No todas las combinaciones son posibles. Consulte por los modelos disponibles.