

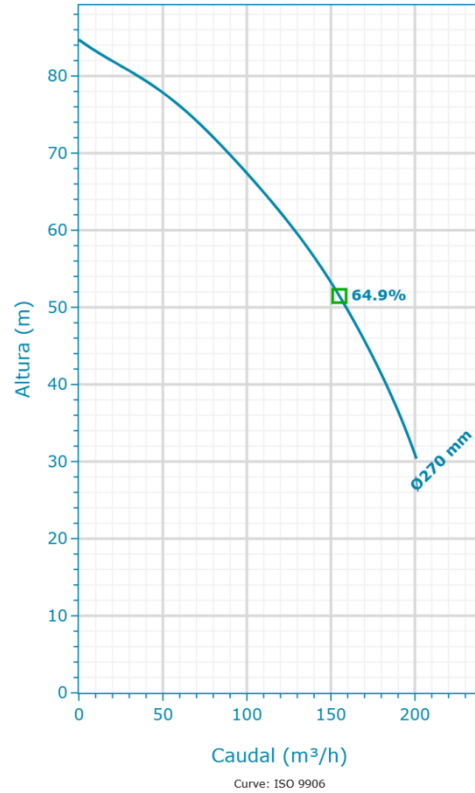
BS 2201 HT 3~ 251

Creado el: 4/2/25

BS 2201 HT 3~ 251 | Resumen de configuración



Bombas portátiles ideales para aplicaciones en las que el agua o el líquido contiene concentraciones de abrasivos.



Nominal (mean) data shown. Under- and over-performance from this data should be expected due to standard manufacturing tolerances. Please consult your local Flygt representative for performance guarantees.

Motor

Tensión nominal 400 V	Clase de eficiencia del motor Estándar
Acoplamiento Y	Potencia nominal 37 kW

Materiales

Material del impulsor Hard-Iron	Material de la cubierta del estátor
Material del caracol Goma de nitrilo	Aluminio

Instalación

Tipo de instalación
S - Portable Semi-Permanent,
Wet

Rendimiento

A prueba de explosión false	Diámetro del impulsor 270 mm
Máx. Temperatura del medio bombeado 40 °C	

BS 2201 HT 3~ 251 | Detalle del producto



Bomba de drenaje Flygt

2201

probada para la industria minera

La bomba Flygt 2201 aprovecha el mundialmente famoso diseño de bomba BIBO y presta servicio a la industria minera desde hace décadas.

Es una bomba robusta y fiable.

Resistencia al desgaste

Los impulsores semiabiertos de Hard-Iron especialmente diseñados o los impulsores cerrados con impulsores Dura-Spin® (60 HRC) ofrecen la mejor combinación de resistencia al desgaste y a los atascos.

Un sistema hidráulico con el diseño de protección de sello exterior Flygt Spin-out reduce la cantidad de abrasivos en la cavidad del sello mediante el uso de sellos mecánicos dobles tradicionales de carburo de wolframio. Estas características le proporcionan una bomba que puede colocar en su pozo y olvidarse de ella.

Servicio mejorado

Tornillo cónico de ajuste del eje en combinación con impulsores Dura-Spin® y una entrada de cables mejorada facilita el servicio y prolonga la vida útil de la bomba.

Aluminio

Aun así extremadamente robusto y fiable, las bombas de aluminio ligero se han fabricado para facilitar el manejo y la movilidad. Suficientemente resistentes para manejar aplicaciones mineras exigentes con líquidos abrasivos.

Hierro fundido

Hierro fundido fabricado para bombas extremadamente robustas y fiables; lo suficientemente resistentes para manejar líquidos cargados de abrasivos y agua que contiene cloruros.

Acero inoxidable

Las

bombas de acero inoxidable son realmente resistentes y versátiles, soportando eficazmente líquidos duros, abrasivos y corrosivos. Usadas en trabajos avanzados en los que otras bombas demuestran una resistencia a la corrosión inferior y soportan amplias variaciones en el nivel de pH.

Aprobaciones

Las bombas de la serie de hierro fundido están disponibles en versiones a prueba de explosiones de acuerdo con las normativas IECEx I y MSHA.

Características del producto

- o Material Las versiones incluyen aluminio, Hierro fundido, o acero inoxidable
- o Características de presión: LT, MT-V, MT-H, HT, Impulsor SH
- o : tornillo de corte Dura-Spin® semiabierto o cerrado
- o Protección del sello exterior Spin-out
- o Material de desgaste,
- o
- o Versión SH de nitrilo o poliuretano
- o de doble fase

Materiales de construcción

Material del impulsor	Material del caracol	Material de la cubierta del estátor
Hard-Iron	Goma de nitrilo	Aluminio

Motor

Potencia nominal	Número de fases	Relación de corriente de arranque	Problema del motor
37 kW	3	6,63	11
Designación de motor	Velocidad nominal del motor	Clase de aislamiento	Código de rotor bloqueado
30-19-2AA	2.950 RPM	H	G
Clase de eficiencia del motor	Tensión nominal	Aprobación	Máx. arranques por hora
Estándar	400 V	Estándar	15
Código de versión	Corriente nominal	Momento de inercia total	Factor de potencia 100 %
012	65 A	0,1938 kgm ²	0,92
Frecuencia	Corriente inicial	Tipo de funcionamiento	Factor de potencia 75 %
50 Hz	430 A	S1	0,9
Máx. P2 (1x)	Corriente de arranque, arranque directo	Variante de estátor	Factor de potencia 50 %
33,65 kW	430 A	34	0,85
Número de polos	Corriente de arranque, estrella delta	Módulo del motor	Eficiencia 100 %

Proyecto:
BS 2201 HT 3~ 251

Creado por:
Mauricio Ritt

Creado el:
4/2/25

Last Update:
-

2

143,33 A

102

90 %



Eficiencia 75 %

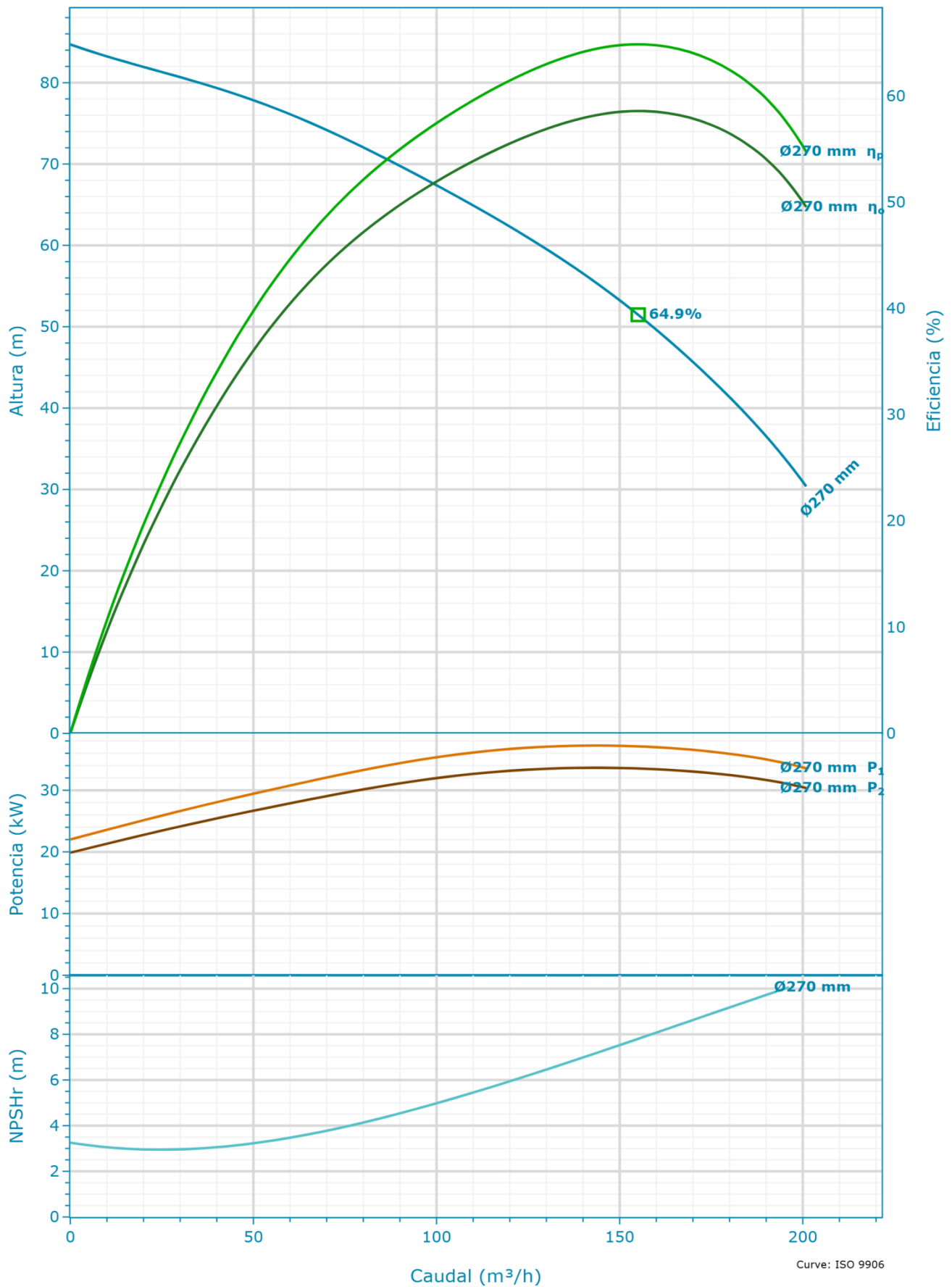
90,7 %

Eficiencia 50 %

90,1 %



BS 2201 HT 3~ 251 | Datos hidráulicos y curva de rendimiento



Nominal (mean) data shown. Under- and over-performance from this data should be expected due to standard manufacturing tolerances. Please consult your local Flygt representative for performance guarantees.

Selección

Serie	Diámetro de la salida
B 2000	100 mm
Nombre	Número de vanos
BS 2201 HT 3~ 251	3
Frecuencia	
50 Hz	
Tipo de sistema	
Una sola bomba	
Bombas en funcionamiento	
1	
Bombas en espera	
Ninguna bomba en espera	
Diámetro del impulsor	
270 mm	

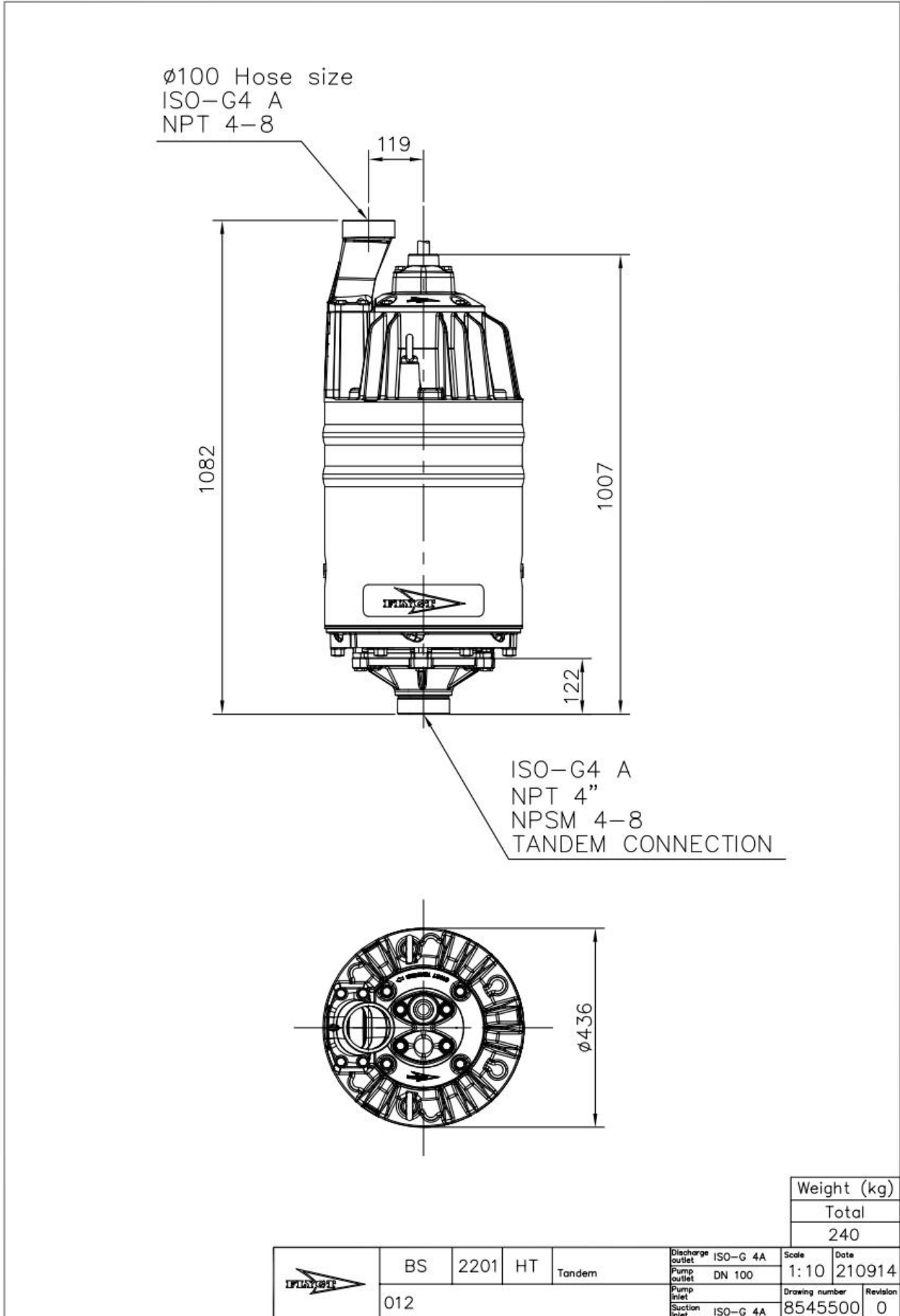
Fluido

Tipo de líquido	Densidad
Agua	1.000 kg/m ³
Temperatura del líquido	Viscosidad dinámica
4 °C	0,001567 Pa·s
Gravedad específica	Presión de vapor de líquido
1	8,135 mbar


Curva de diseño

Velocidad nominal	Flujo de PME (PME (BEP))
50 Hz	155,06 m ³ /h
Caudal máx.	Altura de PME (PME (BEP))
200,94 m ³ /h	51,47 m
H@QMín	Máx. P2
84,7 m	33,65 kW
H@QMax	
30,37 m	
PME (BEP)	
64,9 %	

BS 2201 HT 3~ 251 | Datos dimensionales y dibujo





Expertos en obras hídricas

Tel.: +54 9 376 5494489

E-mail: tecnica@hidrasrl.com.ar

www.hidrasrl.com.ar

xylem
Let's Solve Water