

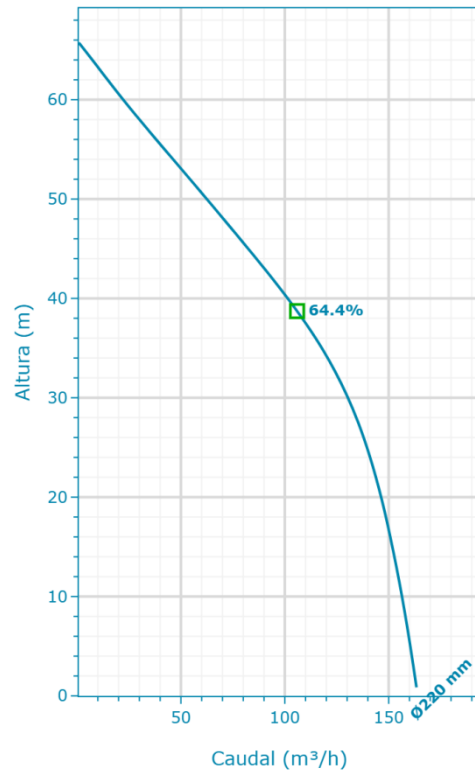
BS 2670 HT 3~ 251

Creado el: 4/2/25

BS 2670 HT 3~ 251 | Resumen de configuración



Bombas portátiles ideales para aplicaciones en las que el agua o el líquido contiene concentraciones de abrasivos.



Nominal (mean) data shown. Under- and over-performance from this data should be expected due to standard manufacturing tolerances. Please consult your local Flygt representative for performance guarantees.

Motor

Tensión nominal	Clase de eficiencia del motor
400 V	Estándar
Acoplamiento	Potencia nominal
Y	18 kW

Materiales

Material del impulsor	Material de la cubierta del estátor
Hard-Iron	Aluminio
Material del caracol	
Goma de nitrilo	

Instalación

Tipo de instalación
S - Portable Semi-Permanent, Wet

Rendimiento

A prueba de explosión	Diámetro del impulsor
false	220 mm
Máx. Temperatura del medio bombeado	
40 °C	

BS 2670 HT 3~ 251 | Detalle del producto



Flygt 2670

Minimice el tiempo de inactividad con una resistencia al desgaste superior

La bomba Flygt 2670 está diseñada para ofrecer fiabilidad con innovaciones que reducen el desgaste del impulsor y la junta. Con Flygt, tiene una bomba que no deja de bombear, independientemente de lo que sea, incluso en las condiciones más duras.

Las bombas Flygt serie 2600 están diseñadas como ninguna otra bomba del mercado. Con un diseño hidráulico líder en el sector, las bombas Flygt son varias veces más resistentes al desgaste que las bombas de achique tradicionales. Con el fin de satisfacer las exigentes demandas de las bombas de achique, nuestro equipo hidráulico experto desarrolló el sistema Dura-Spin®. El exclusivo impulsor cerrado y la cubierta de aspiración con surcos Dura-Spin® funcionan conjuntamente barriendo partículas abrasivas desde el cuello del impulsor. Este diseño exclusivo es solo otra razón por la que las bombas Flygt serie 2600 ofrecen prestaciones... día tras día.

Con su exclusiva protección Spin-out, la serie Flygt 2600 es única en el mercado. La fiabilidad nunca ha sido tan grande en una bomba sumergible porque el sistema de sellado reduce la cantidad de abrasivos en la cavidad del sello.

Reduzca los costes de servicio

Usted espera mucho de sus bombas y sistemas de achique. Desea dedicar el menor tiempo posible a realizar el mantenimiento de sus bombas.

Pero cuando se necesita mantenimiento, hemos simplificado el proceso. La bomba Flygt 2670 incluye varias funciones inteligentes que facilitan el mantenimiento. Por ejemplo, el manguito del impulsor se ha diseñado para ahorrar tiempo cuando se tiene que ajustar/recortar el impulsor. La bomba Flygt 2670 también incluye de serie un Plug-In Seal.

Las bombas Flygt serie 2600 se han diseñado para ofrecer simplicidad y durabilidad. Una vez que aprenda a reparar una bomba de la serie, las conocerá todas.

Características del producto

Sistema

- o hidráulico resistente al desgaste superior con el sistema Dura-Spin® Sello
- o de conexión que es fácil de montar y reparar
- o Placa de bornes impermeable para reducir el riesgo de daños consecuentes
- o Manguito del impulsor con Smart System para ajustar el impulsor rápidamente

Materiales de construcción

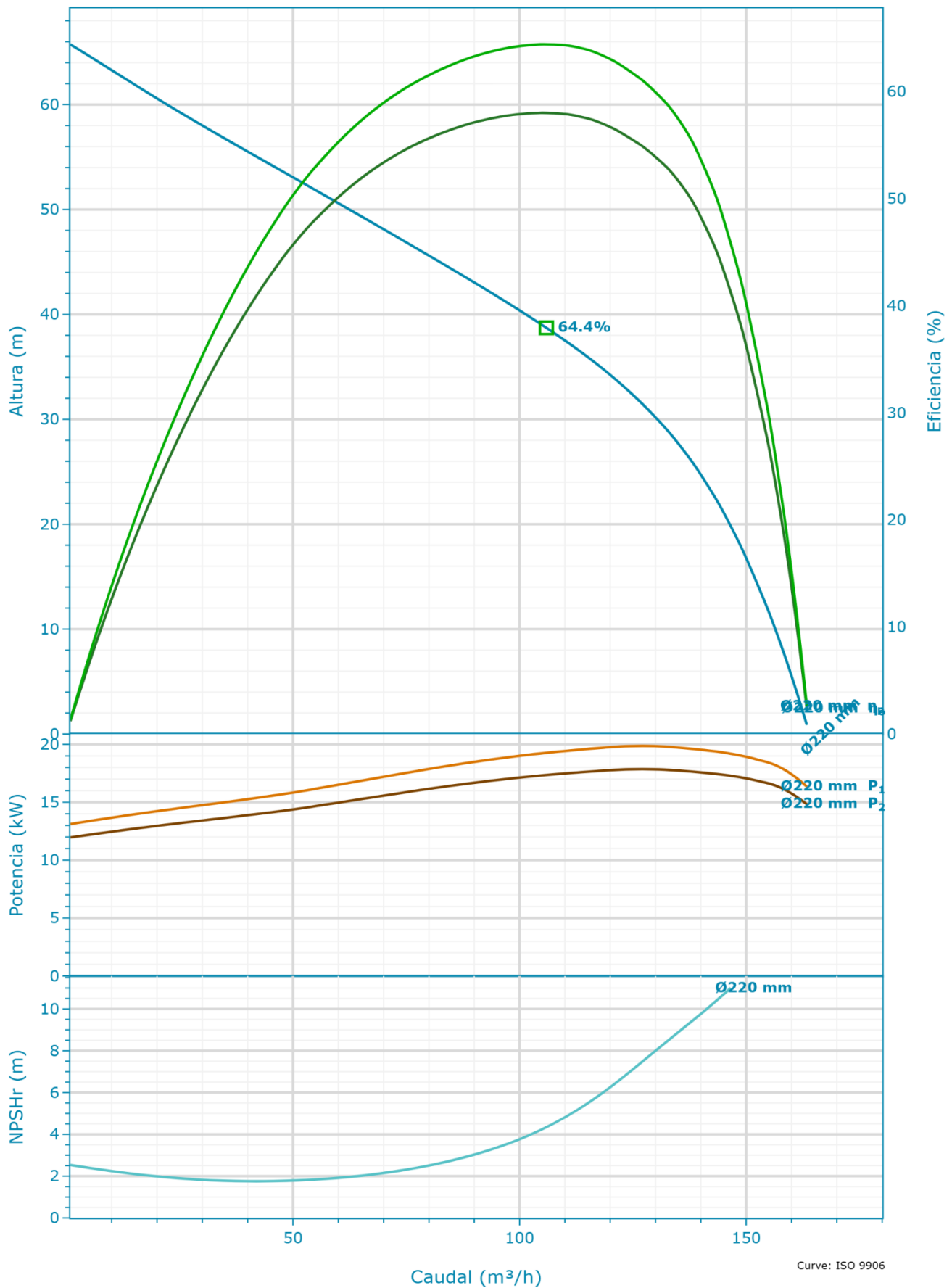
Material del impulsor	Material del caracol	Material de la cubierta del estátor
Hard-Iron	Goma de nitrilo	Aluminio

Motor

Potencia nominal	Número de fases	Relación de corriente de arranque	Problema del motor
18 kW	3	6,67	11
Designación de motor	Velocidad nominal del motor	Clase de aislamiento	Código de rotor bloqueado
21-18-2BB	2.935 RPM	H	G
Clase de eficiencia del motor	Tensión nominal	Aprobación	Máx. arranques por hora
Estándar	400 V	Estándar	30
Código de versión	Corriente nominal	Momento de inercia total	Factor de potencia 100 %
181	32 A	0,0519 kgm ²	0,9
Frecuencia	Corriente inicial	Tipo de funcionamiento	Factor de potencia 75 %
50 Hz	215 A	S1	0,87
Máx. P2 (1x)	Corriente de arranque, arranque directo	Variante de estátor	Factor de potencia 50 %
17,86 kW	215 A	2	0,79
Número de polos	Corriente de arranque, estrella delta	Módulo del motor	Eficiencia 100 %
2	71,67 A	159	89,2 %
			Eficiencia 75 %
			90,7 %
			Eficiencia 50 %
			91,3 %



BS 2670 HT 3~ 251 | Datos hidráulicos y curva de rendimiento



Nominal (mean) data shown. Under- and over-performance from this data should be expected due to standard manufacturing tolerances. Please consult your local Flygt representative for performance guarantees.

Selección

Serie B 2000	Diámetro de entrada 103 mm
Nombre BS 2670 HT 3~ 251	Diámetro de la salida 100 mm
Frecuencia 50 Hz	Número de vanos 3
Tipo de sistema Una sola bomba	
Bombas en funcionamiento 1	
Bombas en espera Ninguna bomba en espera	
Diámetro del impulsor 220 mm	

Fluido

Tipo de líquido Agua	Densidad 1.000 kg/m ³
Temperatura del líquido 4 °C	Viscosidad dinámica 0,001567 Pa·s
Gravedad específica 1	Presión de vapor de líquido 8,135 mbar

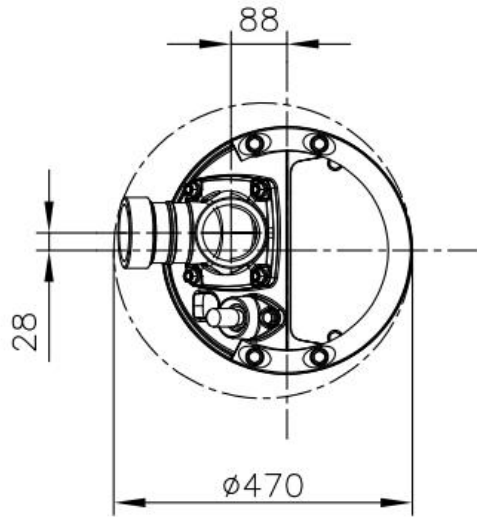
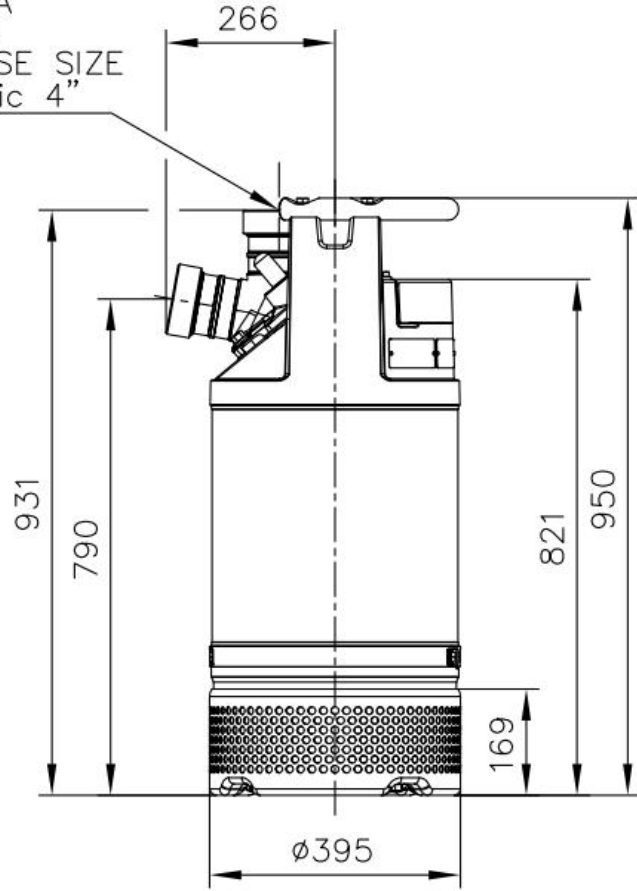

Curva de diseño

Velocidad nominal 50 Hz	Flujo de PME (PME (BEP)) 105,91 m ³ /h
Caudal máx. 163,39 m ³ /h	Altura de PME (PME (BEP)) 38,72 m
H@QMín 65,73 m	Máx. P2 17,86 kW
H@QMax 0,85 m	
PME (BEP) 64,4 %	

BS 2670 HT 3~ 251 | Datos dimensionales y dibujo



ISO-G 4A
NPT 4-8
Ø100 HOSE SIZE
* Victaulic 4"



* Designed for "Victaulic Coupling",
according to ANSI/AWWA C606-97

SCREEN OPENING Ø12

Weight(kg)	
Total	131

	BS	2670	HT	Discharge outlet ISO-G 4A	Scale	Date
	181			Pump outlet DN 100	1: 10	210507
				Pump inlet	Drawing number	Revision
				Suction inlet	7806900	1



Expertos en obras hídricas

Tel.: +54 9 376 5494489

E-mail: tecnica@hidrasrl.com.ar

www.hidrasrl.com.ar

xylem
Let's Solve Water