

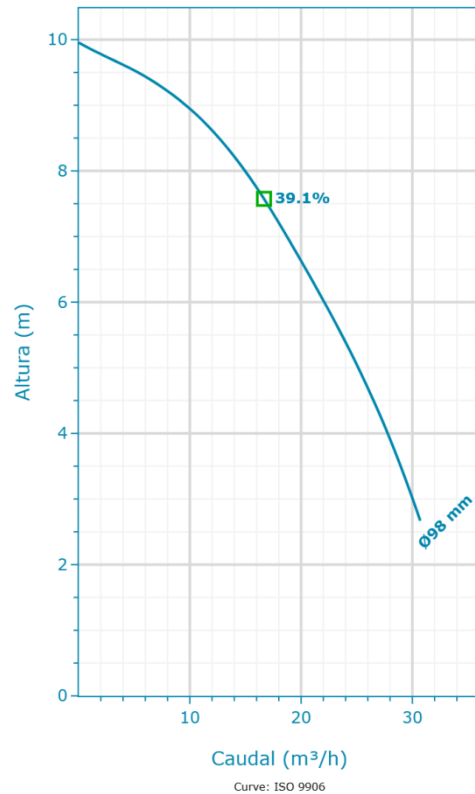
DP 3045 MT 3~ 230

Creado el: 12/2/25

DP 3045 MT 3~ 230 | Resumen de configuración



Las bombas de vórtice Flygt están diseñadas para ofrecer fiabilidad. El impulsor no requiere ajuste y se mueve libremente en la voluta, proporcionando un flujo sin atascos de sólidos y líquidos. Esto elimina por completo el riesgo de atasco y de bajo rendimiento debido a los ajustes erróneos del impulsor y el desgaste. Con un mantenimiento reducido al mínimo imprescindible, las bombas Flygt D-3000 bombean fácilmente medios para el alcantarillado municipal, las aguas residuales industriales y muchas más aplicaciones de otros tipos.



Nominal (mean) data shown. Under- and over-performance from this data should be expected due to standard manufacturing tolerances. Please consult your local Flygt representative for performance guarantees.

Motor

Tensión nominal	Clase de eficiencia del motor
400 V	Estándar
Acoplamiento	Potencia nominal
Y	1,2 kW

Materiales

Material del impulsor
Polyamide
Material del caracol
Hierro fundido gris

Instalación

Tipo de instalación
P - Semi-Permanent, Wet

Rendimiento

A prueba de explosión	Diámetro del impulsor
false	98 mm
Máx. Temperatura del medio bombeado	
40 °C	

DP 3045 MT 3~ 230 | Detalle del producto



Bomba

de vórtice compacta para aguas residuales D 3045

La bomba de vórtice Flygt D 3045 está diseñada para ofrecer una alta fiabilidad. El impulsor no requiere ajuste y se mueve libremente en la voluta, proporcionando un flujo sin atascos de sólidos y líquidos. Esto elimina por completo el riesgo de atascos y un bajo rendimiento derivados de ajustes y desgaste del impulsor defectuosos.

Diseñado para entornos exigentes, la Flygt D 3045 transporta fácilmente medios para el alcantarillado municipal, aguas residuales industriales y una amplia gama de otras aplicaciones.

Requisitos de mantenimiento bajos

El diseño de vórtice reduce las fuerzas radiales en el impulsor y el eje, que permite el funcionamiento con caudales muy bajos o cerca del cabezal de cierre durante largos períodos sin daños ni necesidad de mantenimiento.

Todos los componentes están especialmente diseñados y fabricados para optimizar el funcionamiento y prolongar la vida útil de la bomba.

- Sistema de doble sello mecánico. Dos conjuntos de sello mecánico de eje funcionan independientemente para ofrecer el doble de seguridad. Disponible en carburo de wolframio (WCCR) o carburo de silicona (SiC) según el medio bombeado.
- Hierro fundido. Robusto y duradero.
- El diseño de protección de sello exterior Spin-out protege los sellos de partículas abrasivas
- Cable del motor SUBCAB® especialmente desarrollado para aplicaciones de aguas residuales

Características del producto

- Robusto y fiable
- Paso de flujo libre
- Desgaste reducido
- Requisitos de mantenimiento bajos
- Maneja una concentración de lodos de hasta el 4 % de sólidos secos

Materiales de construcción

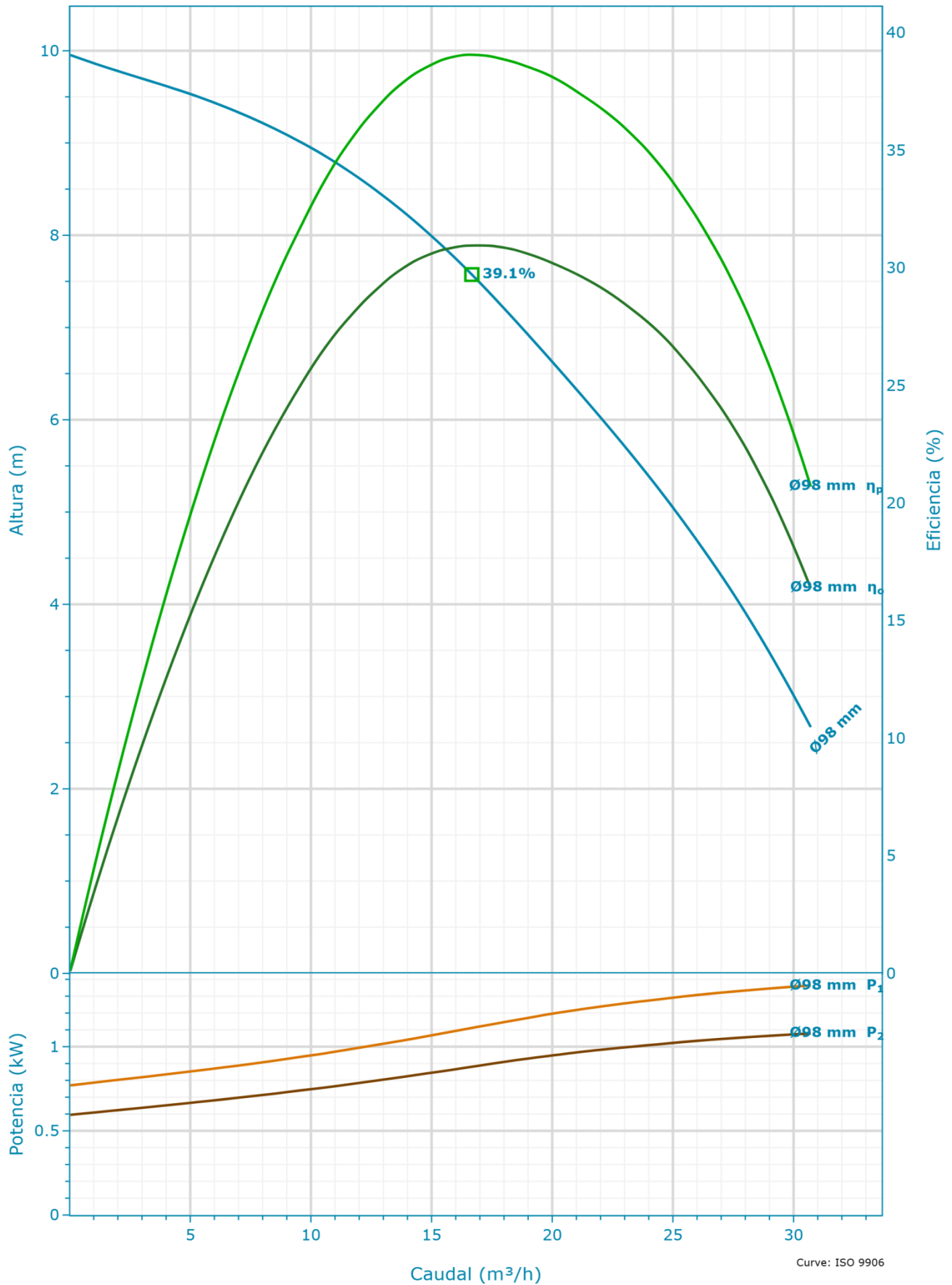
Material del impulsor	Material del caracol	Material de la cubierta del estátor
Polyamide	Hierro fundido gris	-

Motor

Potencia nominal	Número de fases	Relación de corriente de arranque	Problema del motor
1,2 kW	3	6,12	10
Designación de motor	Velocidad nominal del motor	Clase de aislamiento	Código de rotor bloqueado
12-08-2BB	2.810 RPM	F	J
Clase de eficiencia del motor	Tensión nominal	Aprobación	Máx. arranques por hora
Estándar	400 V	Estándar	15
Código de versión	Corriente nominal	Momento de inercia total	Factor de potencia 100 %
181	3 A	0,0009 kgm ²	0,79
Frecuencia	Corriente inicial	Tipo de funcionamiento	Factor de potencia 75 %
50 Hz	17 A	S1	0,7
Máx. P2 (1x)	Corriente de arranque, arranque directo	Variante de estátor	Factor de potencia 50 %
1,08 kW	17 A	1	0,56
Número de polos	Corriente de arranque, estrella delta	Módulo del motor	Eficiencia 100 %
2	5,67 A	131	78,5 %
			Eficiencia 75 %
			79 %
			Eficiencia 50 %
			77 %



DP 3045 MT 3~ 230 | Datos hidráulicos y curva de rendimiento



Nominal (mean) data shown. Under- and over-performance from this data should be expected due to standard manufacturing tolerances. Please consult your local Flygt representative for performance guarantees.

Selección

Serie D 3000	Diámetro de entrada 50 mm
Nombre DP 3045 MT 3~ 230	Diámetro de la salida 50 mm
Frecuencia 50 Hz	Número de vanos 6
Tipo de sistema Una sola bomba	
Bombas en funcionamiento 1	
Bombas en espera Ninguna bomba en espera	
Diámetro del impulsor 98 mm	

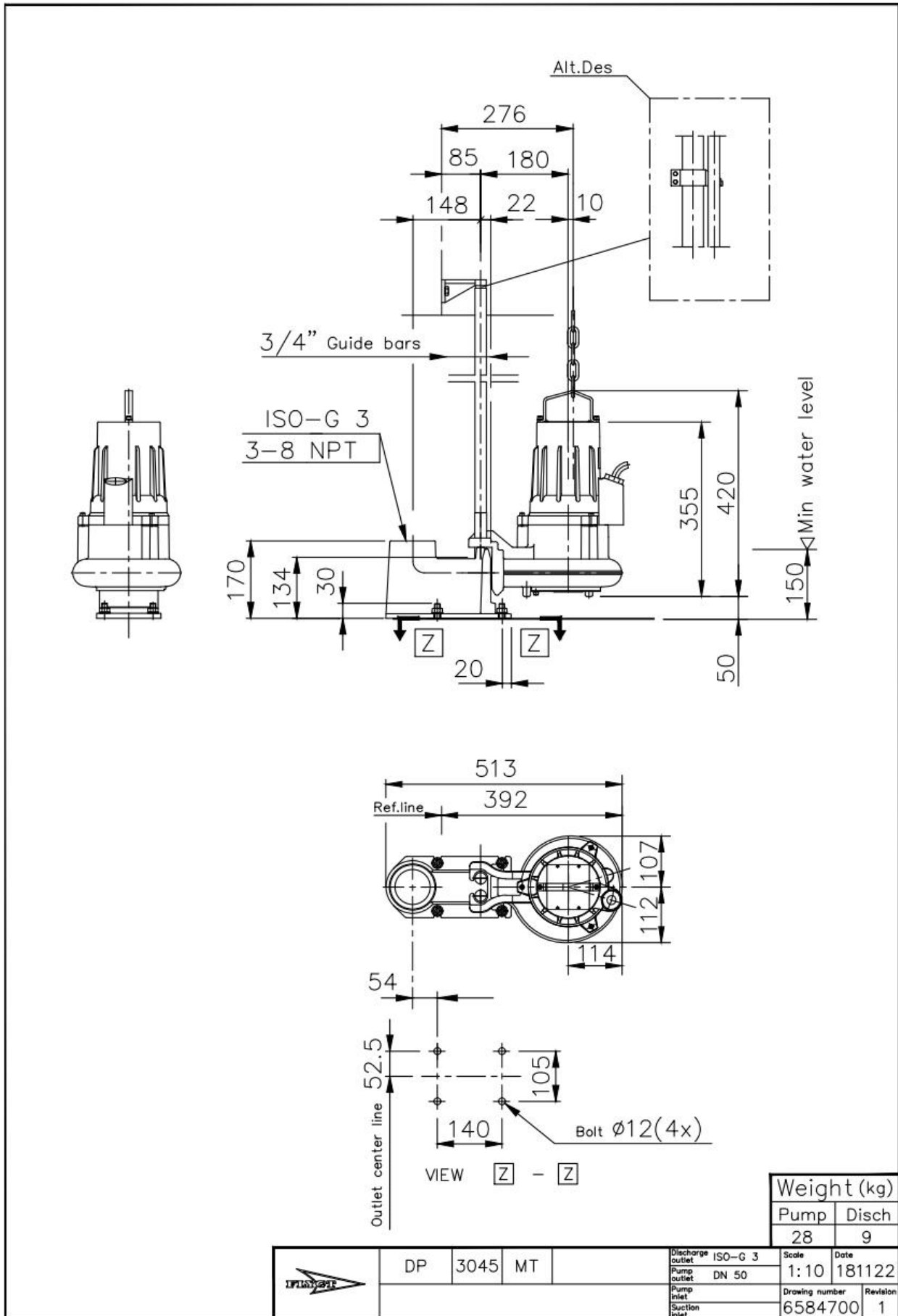
Fluido

Tipo de líquido Agua	Densidad 1.000 kg/m ³
Temperatura del líquido 4 °C	Viscosidad dinámica 0,001567 Pa·s
Gravedad específica 1	Presión de vapor de líquido 8,135 mbar


Curva de diseño

Velocidad nominal 50 Hz	Flujo de PME (PME (BEP)) 16,67 m ³ /h
Caudal máx. 30,71 m ³ /h	Altura de PME (PME (BEP)) 7,57 m
H@QMin 9,95 m	Máx. P2 1,08 kW
H@QMax 2,67 m	
PME (BEP) 39,1 %	

DP 3045 MT 3~ 230 | Datos dimensionales y dibujo





Expertos en obras hídricas

Tel.: +54 9 376 5494489

E-mail: tecnica@hidrasrl.com.ar

www.hidrasrl.com.ar

xylem
Let's Solve Water