

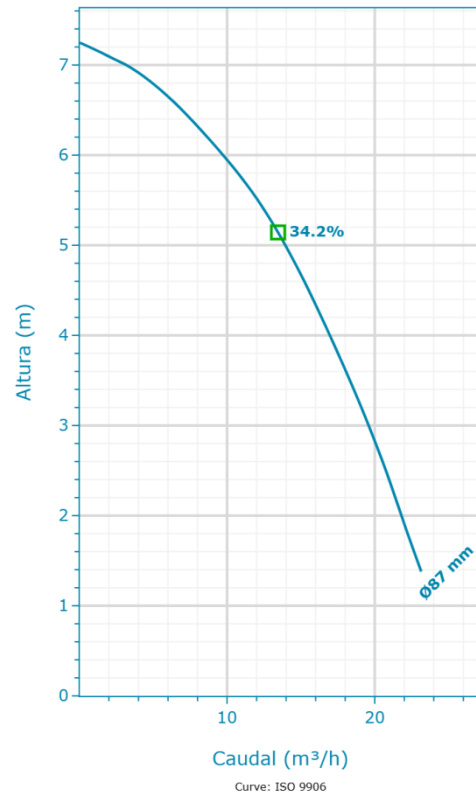
# DP 3045 MT 1~ 234

Creado el: 12/2/25

**DP 3045 MT 1~ 234** | Resumen de configuración



Las bombas de vórtice Flygt están diseñadas para ofrecer fiabilidad. El impulsor no requiere ajuste y se mueve libremente en la voluta, proporcionando un flujo sin atascos de sólidos y líquidos. Esto elimina por completo el riesgo de atasco y de bajo rendimiento debido a los ajustes erróneos del impulsor y el desgaste. Con un mantenimiento reducido al mínimo imprescindible, las bombas Flygt D-3000 bombean fácilmente medios para el alcantarillado municipal, las aguas residuales industriales y muchas más aplicaciones de otros tipos.



Nominal (mean) data shown. Under- and over-performance from this data should be expected due to standard manufacturing tolerances. Please consult your local Flygt representative for performance guarantees.

**Motor**

Tensión nominal	Clase de eficiencia del motor
230 V	Estándar
Acoplamiento	Potencia nominal
-	0,75 kW

**Materiales**

Material del impulsor
Polyamide
Material del caracol
Hierro fundido gris

**Instalación**

Tipo de instalación
P - Semi-Permanent, Wet

**Rendimiento**

A prueba de explosión	Diámetro del impulsor
false	87 mm
Máx. Temperatura del medio bombeado	
40 °C	

## DP 3045 MT 1~ 234 | Detalle del producto



### Bomba

## de vórtice compacta para aguas residuales D 3045

La bomba de vórtice Flygt D 3045 está diseñada para ofrecer una alta fiabilidad. El impulsor no requiere ajuste y se mueve libremente en la voluta, proporcionando un flujo sin atascos de sólidos y líquidos. Esto elimina por completo el riesgo de atascos y un bajo rendimiento derivados de ajustes y desgaste del impulsor defectuosos.

Diseñado para entornos exigentes, la Flygt D 3045 transporta fácilmente medios para el alcantarillado municipal, aguas residuales industriales y una amplia gama de otras aplicaciones.

### Requisitos de mantenimiento bajos

El diseño de vórtice reduce las fuerzas radiales en el impulsor y el eje, que permite el funcionamiento con caudales muy bajos o cerca del cabezal de cierre durante largos períodos sin daños ni necesidad de mantenimiento.

Todos los componentes están especialmente diseñados y fabricados para optimizar el funcionamiento y prolongar la vida útil de la bomba.

- Sistema de doble sello mecánico. Dos conjuntos de sello mecánico de eje funcionan independientemente para ofrecer el doble de seguridad. Disponible en carburo de wolframio (WCCR) o carburo de silicona (SiC) según el medio bombeado.
- Hierro fundido. Robusto y duradero.
- El diseño de protección de sello exterior Spin-out protege los sellos de partículas abrasivas
- Cable del motor SUBCAB® especialmente desarrollado para aplicaciones de aguas residuales

### Características del producto

- Robusto y fiable
- Paso de flujo libre
- Desgaste reducido
- Requisitos de mantenimiento bajos
- Maneja una concentración de lodos de hasta el 4 % de sólidos secos

### Materiales de construcción

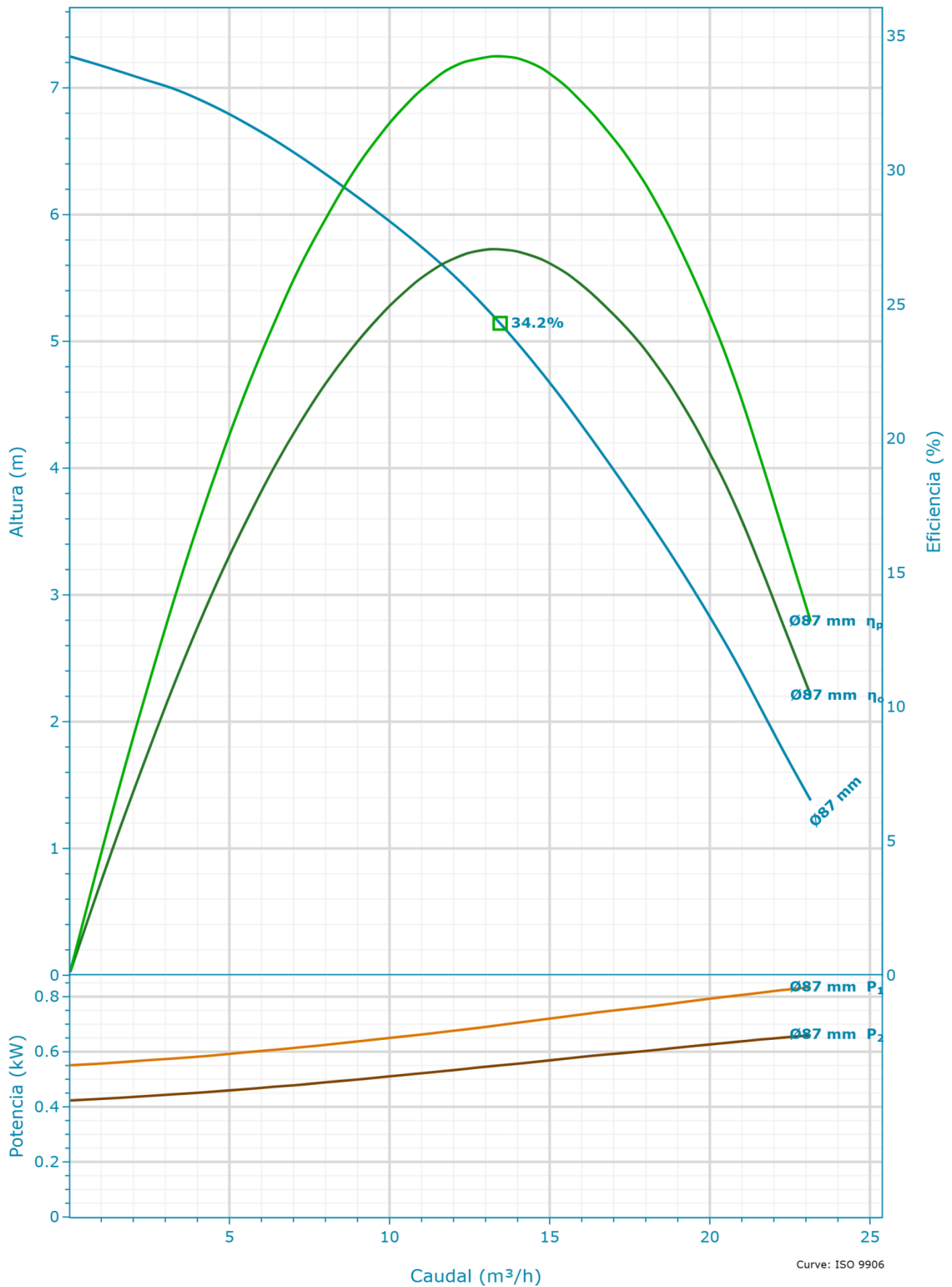
Material del impulsor Polyamide	Material del caracol Hierro fundido gris	Material de la cubierta del estátor -
------------------------------------	---	--

### Motor

Potencia nominal 0,75 kW	Número de fases 1	Relación de corriente de arranque 4,3	Problema del motor 11
Designación de motor 12-08-2BB	Velocidad nominal del motor 2.845 RPM	Clase de aislamiento F	Código de rotor bloqueado D
Clase de eficiencia del motor Estándar	Tensión nominal 230 V	Aprobación Estándar	Máx. arranques por hora 15
Código de versión 181	Corriente nominal 4 A	Momento de inercia total 0,0001 kgm <sup>2</sup>	Factor de potencia 100 % 1
Frecuencia 50 Hz	Corriente inicial 18 A	Tipo de funcionamiento S1	Factor de potencia 75 % 1
Máx. P2 (1x) 0,66 kW	Corriente de arranque, arranque directo 18 A	Variante de estátor 2	Factor de potencia 50 % 1
Número de polos 2	Corriente de arranque, estrella delta 6 A	Módulo del motor 122	Eficiencia 100 % 78,6 % Eficiencia 75 % 79,1 % Eficiencia 50 % 75,2 %



**DP 3045 MT 1~ 234** | Datos hidráulicos y curva de rendimiento



Nominal (mean) data shown. Under- and over-performance from this data should be expected due to standard manufacturing tolerances. Please consult your local Flygt representative for performance guarantees.

**Selección**

Serie D 3000	Diámetro de entrada 50 mm
Nombre DP 3045 MT 1~ 234	Diámetro de la salida 50 mm
Frecuencia 50 Hz	Número de vanos 6
Tipo de sistema Una sola bomba	
Bombas en funcionamiento 1	
Bombas en espera Ninguna bomba en espera	
Diámetro del impulsor 87 mm	

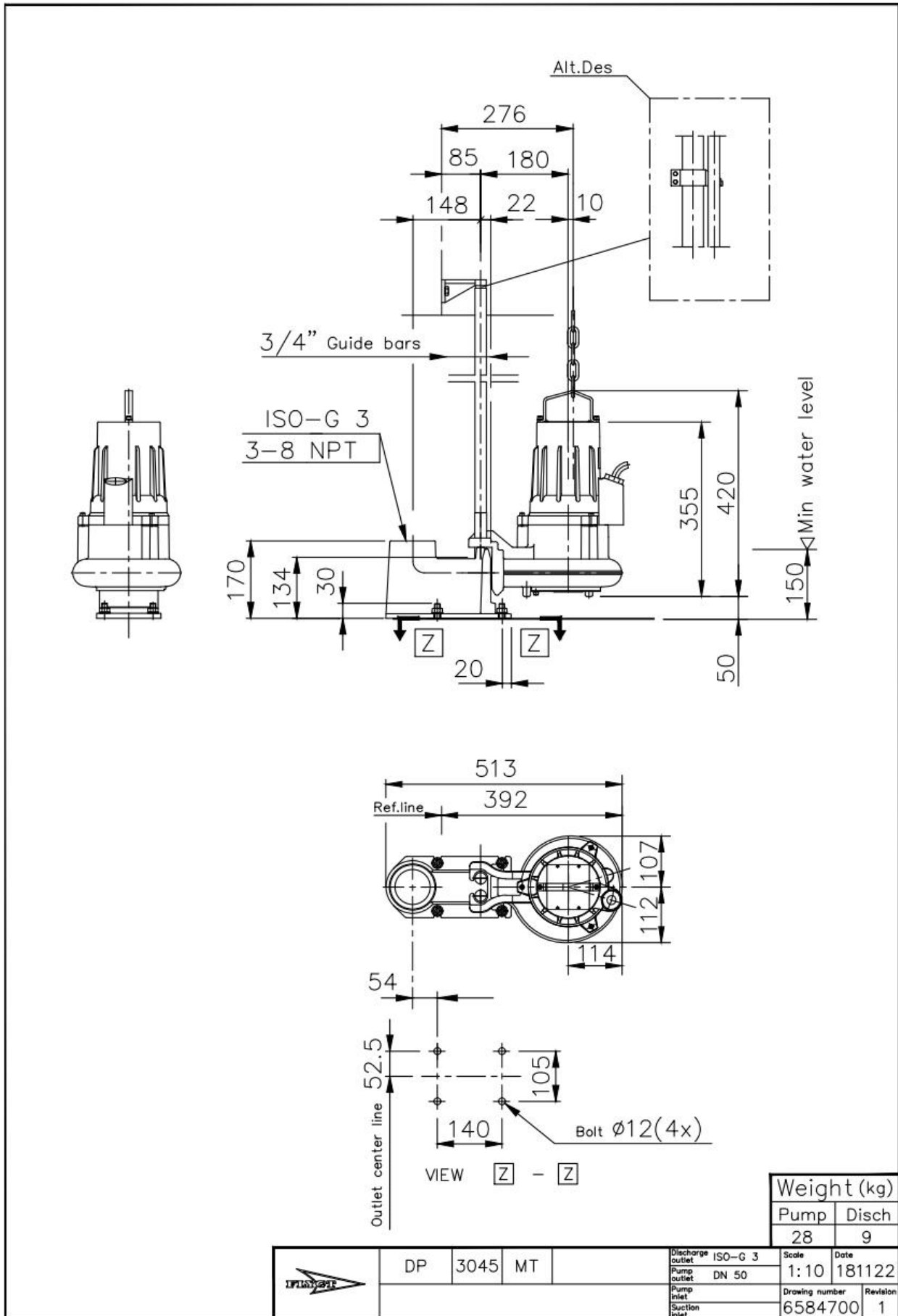
**Fluido**

Tipo de líquido Agua	Densidad 1.000 kg/m <sup>3</sup>
Temperatura del líquido 4 °C	Viscosidad dinámica 0,001567 Pa·s
Gravedad específica 1	Presión de vapor de líquido 8,135 mbar


**Curva de diseño**

Velocidad nominal 50 Hz	Flujo de PME (PME (BEP)) 13,45 m <sup>3</sup> /h
Caudal máx. 23,15 m <sup>3</sup> /h	Altura de PME (PME (BEP)) 5,14 m
H@QMin 7,25 m	Máx. P2 0,66 kW
H@QMax 1,38 m	
PME (BEP) 34,2 %	

**DP 3045 MT 1~ 234** | Datos dimensionales y dibujo





**Expertos** en obras hídricas

**Tel.:** +54 9 376 5494489

**E-mail:** [tecnica@hidrasrl.com.ar](mailto:tecnica@hidrasrl.com.ar)

**www.**[hidrasrl.com.ar](http://hidrasrl.com.ar)

**xylem**  
Let's Solve Water