

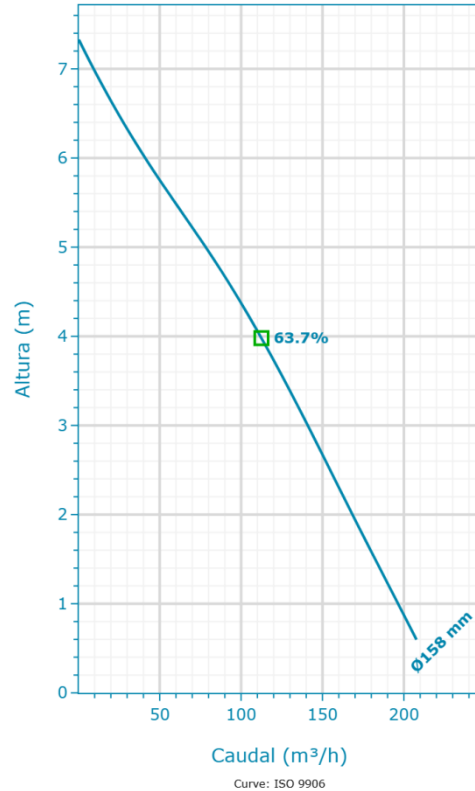
NP 3102 LT 3~ ADAPTIVE 423

Creado el: 7/3/25

NP 3102 LT 3~ Adaptive 423 | Resumen de configuración



Las bombas N antiataascos autolimpiantes de Flygt cuentan con ofrecen funciones y diseños innovadores que ofrecen una alta eficiencia constante y el funcionamiento más fiable. Esto las convierte en la opción más fiable disponible para una amplia gama de aplicaciones de aguas residuales para aplicaciones problemáticas, como las aguas residuales sin filtrar y los lodos con una concentración de sólidos de hasta el 8 por ciento. Material del impulsor disponible en hierro fundido endurecido, hierro duro y acero inoxidable para adaptarse a cualquier aplicación de aguas residuales.



Nominal (mean) data shown. Under- and over-performance from this data should be expected due to standard manufacturing tolerances. Please consult your local Flygt representative for performance guarantees.

Motor

Tensión nominal 400 V	Clase de eficiencia del motor Estándar
Acoplamiento Y	Potencia nominal 3,1 kW

Materiales

Material del impulsor Hierro fundido gris	Material de la cubierta del estátor
Material del caracol Hierro fundido gris	Hierro fundido gris

Instalación

Tipo de instalación P - Semi-Permanent, Wet
--

Rendimiento

A prueba de explosión false	Diámetro del impulsor 158 mm
Máx. Temperatura del medio bombeado 40 °C	

NP 3102 LT 3~ Adaptive 423 | Detalle del producto



Bomba con tecnología N para aguas residuales

N 3102

con impulsor Adaptive N®

Las bombas Flygt N asumen las aplicaciones más exigentes y realizan el trabajo.

Todos los componentes están diseñados y fabricados para ofrecer alta eficiencia constantemente. Gracias a la tecnología N patentada, con su innovador impulsor autolimpiante, las bombas Flygt N ofrecen la máxima eficiencia total. Reducen la factura energética y los costes del mantenimiento no programado. Esto aporta una tranquilidad total, y enormes ahorros a largo plazo. La mayoría de los objetos sólidos que entran en la bomba pasarán por el impulsor a través de los vanos del impulsor. Si un objeto queda atrapado en el borde de ataque de uno de los vanos, se deslizará por la forma inclinada hacia atrás hasta el perímetro de la entrada. Gracias al diseño mecánico autolimpiante, se puede bombear fácilmente una concentración de fangos de hasta el 8 %.

Diseño flexible y modular

- o Esta bomba autolimpiante ofrece funciones innovadoras que la convierten en la mejor opción para una amplia gama de aplicaciones. El diseño hidráulico modular permite adaptar el sistema hidráulico a los requisitos de prácticamente cualquier aplicación.
 - o Anillo de desgaste reemplazable en dos materiales, hierro gris o Hard-Iron, para diferentes condiciones de funcionamiento
 - o Impulsor de hierro gris endurecido para aplicaciones típicas de aguas residuales
 - o Impulsor de Hard-Iron para aplicaciones abrasivas y corrosivas
 - o Impulsor de acero inoxidable para aplicaciones especiales que requieren acero inoxidable dúplex
- El
- o saliente del eje corto reduce la desviación del eje y aumenta la vida útil del sello y los cojinetes
 - o Motor diseñado para uso sumergible. El calor se concentra en el núcleo del estátor para mejorar las propiedades de refrigeración
 - o . El sistema de doble sello mecánico consta de dos conjuntos de sellos mecánicos del eje que funcionan de forma independiente para proporcionar el doble de seguridad. Disponible en carburo de wolframio (WCCR) o carburo de silicón (SiC) según el medio bombeado.
- El
- o sistema de sello mecánico Griploc asegura el bloqueo al eje, sin fricción de caucho, sin tornillos sin cabeza ni daños en el eje
 - o Cable del motor SUBCAB ® especialmente desarrollado para uso sumergible.

Características del producto

- Hierro fundido endurecido
- o de alta eficiencia constante
 - o Impulsores dobles de acero inoxidable opcionales y Hard-Iron
 - o Bomba de última generación para aguas residuales con hidráulica Adaptive N® mejorada
 - o Alta eficiencia constante con ahorros de energía de hasta el 25 %
 - o Diseño modular y flexible
 - o Robusto y fiable

Materiales de construcción

Material del impulsor	Material del caracol	Material de la cubierta del estátor
Hierro fundido gris	Hierro fundido gris	Hierro fundido gris

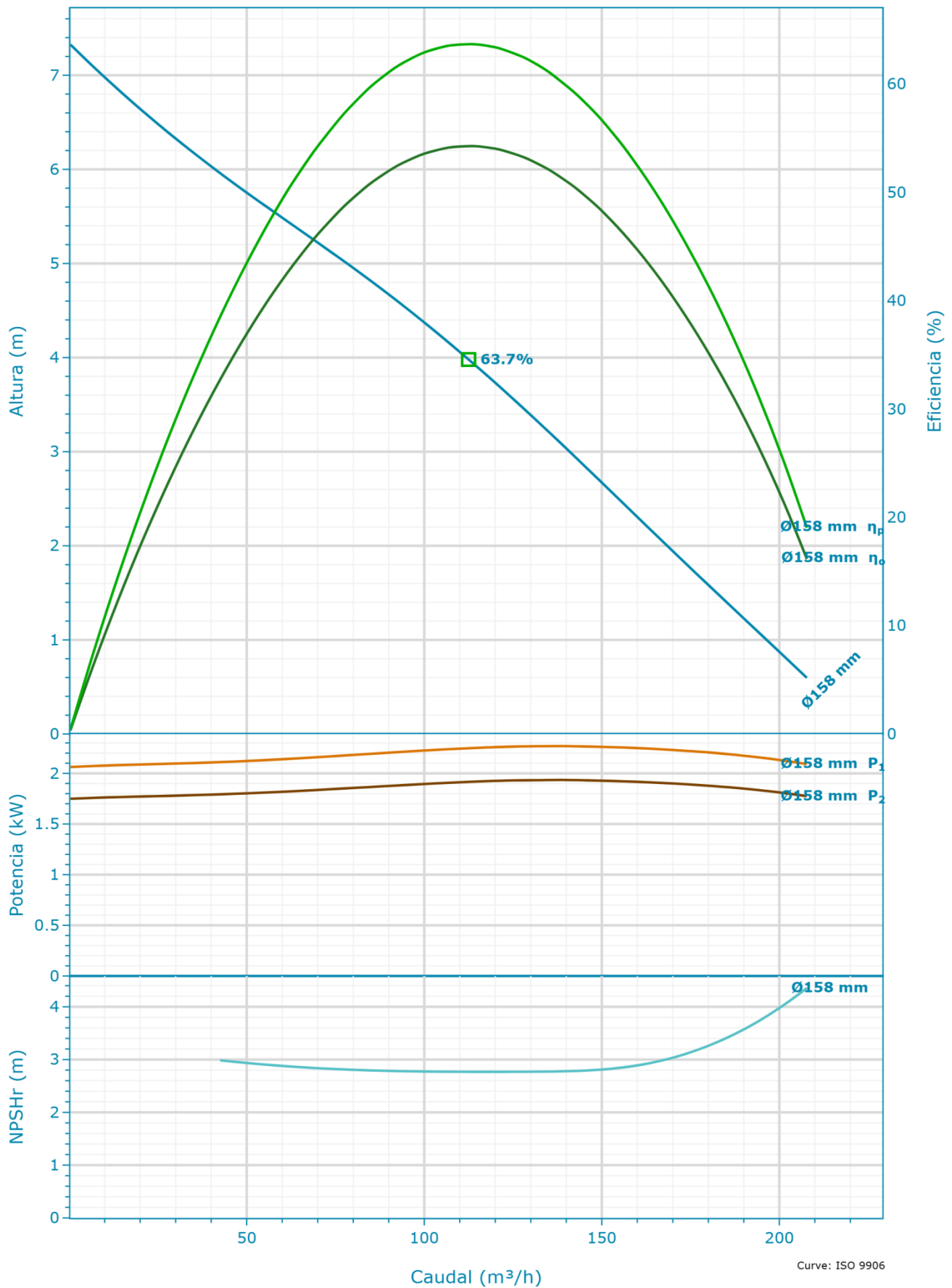
Motor

Potencia nominal 3,1 kW	Número de fases 3	Relación de corriente de arranque 5,78	Problema del motor 12
Designación de motor 18-11-4AL	Velocidad nominal del motor 1.465 RPM	Clase de aislamiento H	Código de rotor bloqueado G
Clase de eficiencia del motor Estándar	Tensión nominal 400 V	Aprobación Estándar	Máx. arranques por hora 30
Código de versión 160	Corriente nominal 7 A	Momento de inercia total 0,0271 kgm ²	Factor de potencia 100 % 0,79
Frecuencia 50 Hz	Corriente inicial 38 A	Tipo de funcionamiento S1	Factor de potencia 75 % 0,72
Máx. P2 (1x) 1,94 kW	Corriente de arranque, arranque directo 38 A	Variante de estátor 62	Factor de potencia 50 % 0,6
Número de polos 4	Corriente de arranque, estrella delta 12,67 A	Módulo del motor 135	Eficiencia 100 % 85,4 % Eficiencia 75 % 86 % Eficiencia 50 % 84,8 %





NP 3102 LT 3~ Adaptive 423 | Datos hidráulicos y curva de rendimiento



Nominal (mean) data shown. Under- and over-performance from this data should be expected due to standard manufacturing tolerances. Please consult your local Flygt representative for performance guarantees.

Selección

Serie N 3000	Diámetro de entrada 100 mm
Nombre NP 3102 LT 3~ Adaptive 423	Diámetro de la salida 100 mm
Frecuencia 50 Hz	Número de vanos 2
Tipo de sistema Una sola bomba	
Bombas en funcionamiento 1	
Bombas en espera Ninguna bomba en espera	
Diámetro del impulsor 158 mm	

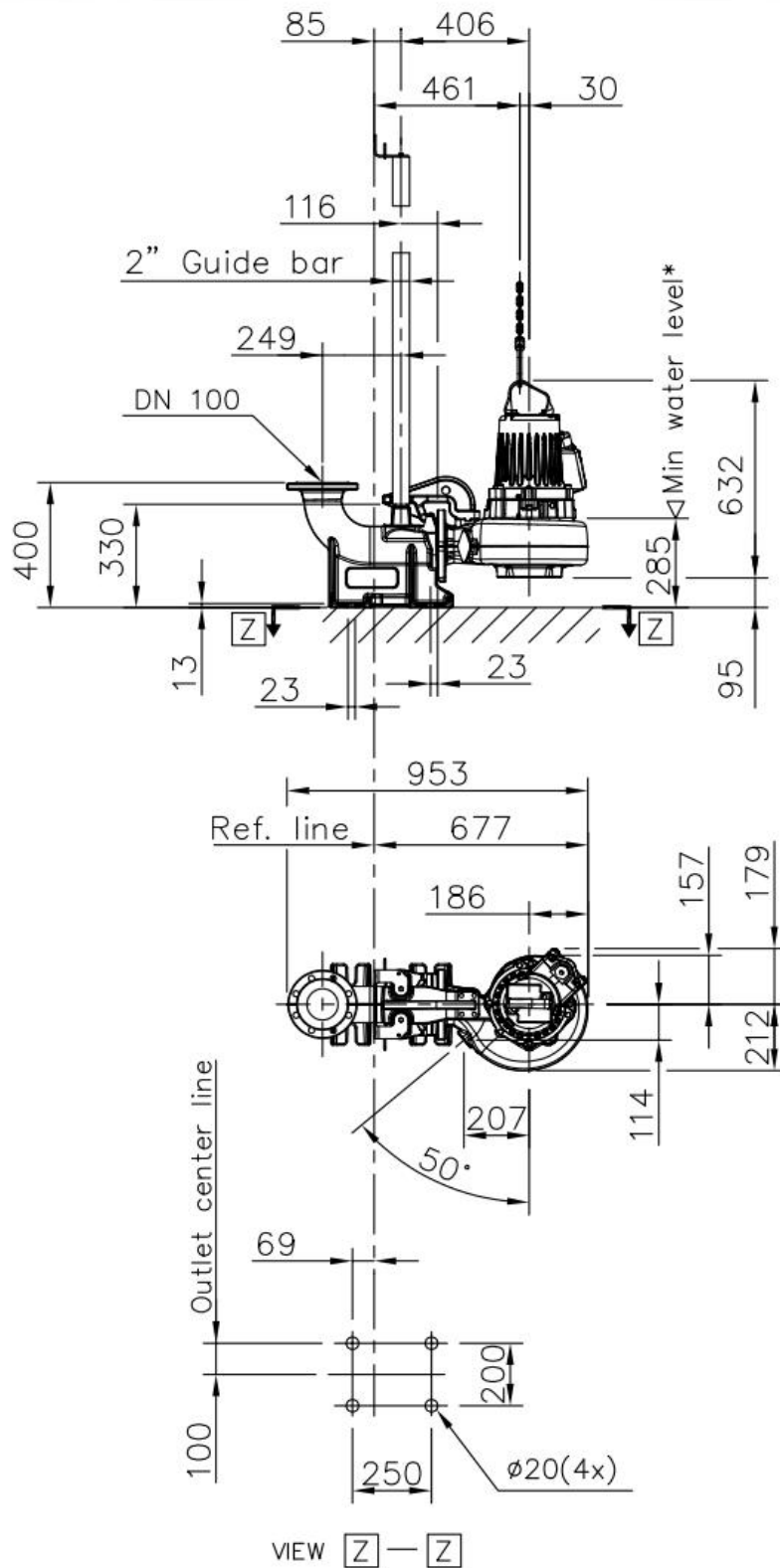
Fluido

Tipo de líquido Agua	Densidad 1.000 kg/m ³
Temperatura del líquido 4 °C	Viscosidad dinámica 0,001567 Pa·s
Gravedad específica 1	Presión de vapor de líquido 8,135 mbar


Curva de diseño

Velocidad nominal 50 Hz	Flujo de PME (PME (BEP)) 112,49 m ³ /h
Caudal máx. 207,75 m ³ /h	Altura de PME (PME (BEP)) 3,98 m
H@QMín 7,33 m	Máx. P2 1,94 kW
H@QMax 0,6 m	
PME (BEP) 63,7 %	

NP 3102 LT 3~ Adaptive 423 | Datos dimensionales y dibujo



* Only applicable for intermittent duty.
Consult the IOM for more info.

Weight	Pump	Disch
kg	120	35
Discharge outlet DN 100	Scale	Date
Pump outlet DN 100	1: 20	250129
Pump inlet	Drawing number	Revision
Suction inlet	6550500	8

	NP	3102	LT	
	060,070,160,190,900,910,920,930			



Expertos en obras hídricas

Tel.: +54 9 376 5494489

E-mail: tecnica@hidrasrl.com.ar

www.hidrasrl.com.ar

xylem
Let's Solve Water