

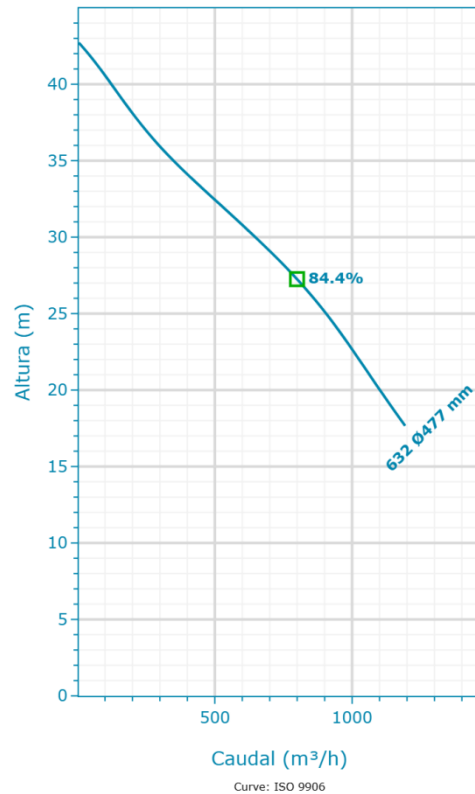
# NP 3315 MT 3~ 632

Creado el: 14/5/25

NP 3315 MT 3~ 632 | Resumen de configuración



Las bombas N antiatascos autolimpiantes de Flygt cuentan con ofrecen funciones y diseños innovadores que ofrecen una alta eficiencia constante y el funcionamiento más fiable. Esto las convierte en la opción más fiable disponible para una amplia gama de aplicaciones de aguas residuales para aplicaciones problemáticas, como las aguas residuales sin filtrar y los lodos con una concentración de sólidos de hasta el 8 por ciento. Material del impulsor disponible en hierro fundido endurecido, hierro duro y acero inoxidable para adaptarse a cualquier aplicación de aguas residuales.



Nominal (mean) data shown. Under- and over-performance from this data should be expected due to standard manufacturing tolerances. Please consult your local Flygt representative for performance guarantees.

**Motor**

Tensión nominal	Clase de eficiencia del motor
400 V	Estándar
Acoplamiento	Potencia nominal
D	90 kW

**Materiales**

Material del impulsor
Hierro fundido gris
Material del caracol
Hierro fundido gris

**Instalación**

Tipo de instalación
P - Semi-Permanent, Wet

**Rendimiento**

A prueba de explosión	Diámetro del impulsor
No	477 mm
Máx. Temperatura del medio bombeado	
40 °C	

## NP 3315 MT 3~ 632 | Detalle del producto



### Descripción

#### N 3315

#### Bomba de aguas residuales con tecnología N Las bombas

Flygt N asumen las aplicaciones más exigentes y realizan el trabajo. Todos los componentes están diseñados y fabricados para ofrecer alta eficiencia constantemente. Gracias a la tecnología N patentada, con su innovador impulsor autolimpiante, las bombas Flygt N ofrecen la máxima eficiencia total. Reducen la factura energética y los costes del mantenimiento no programado. Esto se traduce en una tranquilidad total y grandes ahorros a largo plazo. La mayoría de los objetos sólidos que entran en la bomba pasarán por el impulsor entre los vanos del impulsor. Si un objeto queda atrapado en el borde delantero de uno de los vanos, se deslizará a lo largo de la forma inclinada hacia atrás hacia el perímetro de la entrada. Gracias al diseño mecánico autolimpiante, se puede bombear fácilmente una concentración de fangos de hasta el 8 %.

#### Diseño flexible y modular

Esta bomba autolimpiante cuenta con funciones innovadoras que la convierten en la mejor opción para una amplia gama de aplicaciones. El diseño hidráulico modular permite adaptar el sistema hidráulico a los requisitos de prácticamente cualquier aplicación. Anillo de desgaste

- o reemplazable en dos materiales, hierro gris o Hard-Iron, para diferentes condiciones de funcionamiento
- o Impulsor de hierro gris endurecido para aplicaciones típicas de aguas residuales
  - Impulsor
  - o de Hard-Iron para aplicaciones abrasivas y corrosivas
  - o El saliente corto del eje reduce la desviación del eje y aumenta la vida útil del sello y los cojinetes
  - o Motor diseñado para uso sumergible. El calor se concentra en el núcleo del estátor para mejorar las propiedades de refrigeración.
  - o El sistema de doble sello mecánico consta de dos conjuntos de sellos mecánicos del eje que funcionan independientemente para proporcionar el doble de seguridad. Disponible en carburo de wolframio (WCCR) o carburo de silicio (SiC), en función del medio que se bombea. Cable del motor SUBCAB® especialmente desarrollado para uso sumergible.
  - o Ofrece sistemas de refrigeración flexibles, por ejemplo, sistema de refrigeración de circuito cerrado, refrigeración por medios o refrigeración externa.

#### Características del producto

- o Bomba de aguas residuales de última generación con tecnología N
- o Alta eficiencia constante con ahorros de energía de hasta el 25 %
- o Diseño modular y flexible
- o Robusto y fiable

#### Materiales de construcción

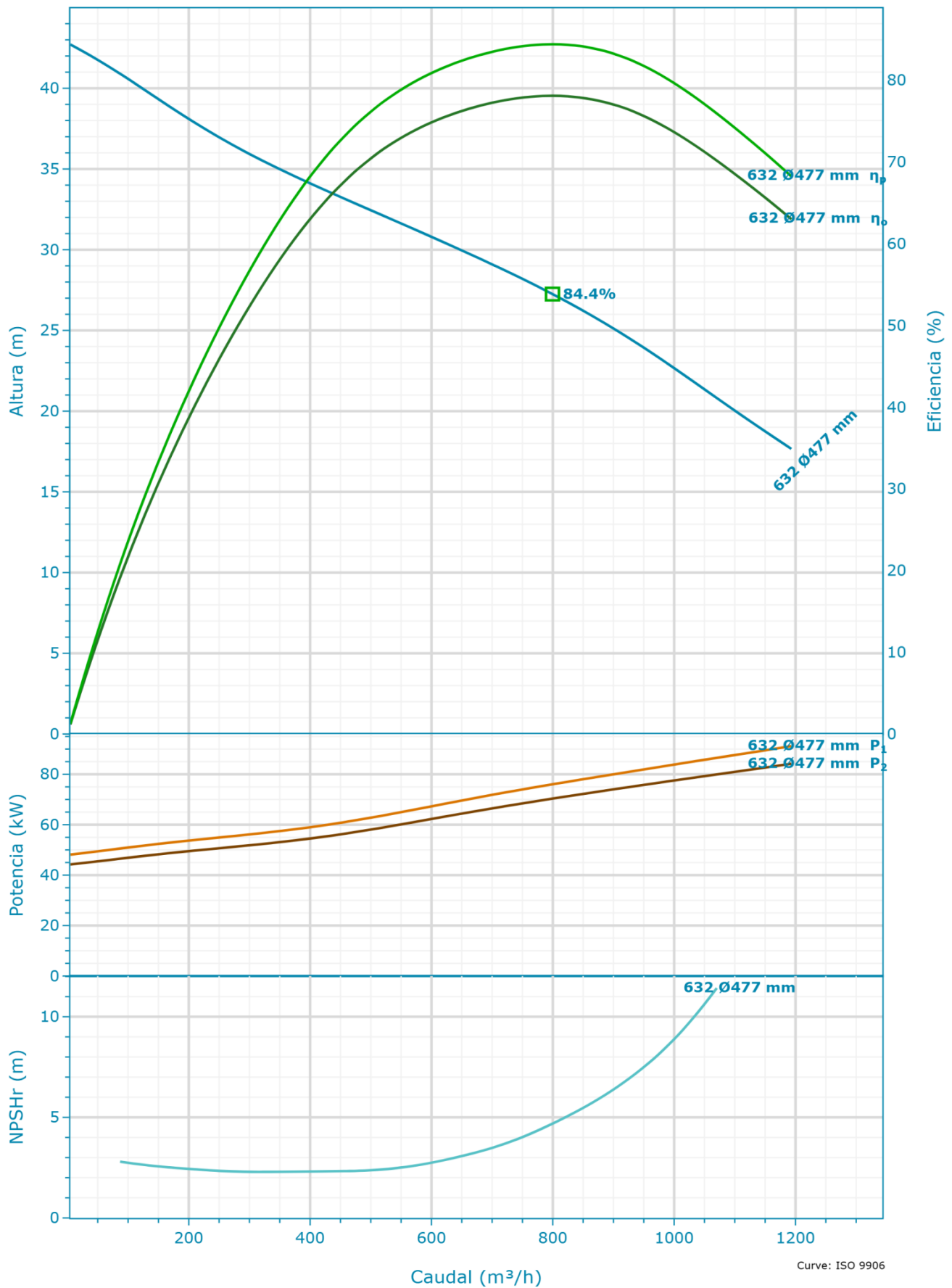
Material del impulsor	Material del caracol	Material de la cubierta del estátor
Hierro fundido gris	Hierro fundido gris	-

#### Motor

Potencia nominal 90 kW	Número de fases 3	Relación de corriente de arranque 6,34	Problema del motor 13
Designación de motor 35-45-6AA	Velocidad nominal del motor 990 RPM	Clase de aislamiento H	Código de rotor bloqueado H
Clase de eficiencia del motor Estándar	Tensión nominal 400 V	Aprobación Estándar	Máx. arranques por hora 15
Código de versión 180	Corriente nominal 185 A	Momento de inercia total 2,0555 kgm <sup>2</sup>	Factor de potencia 100 % 0,76
Frecuencia 50 Hz	Corriente inicial 1.170 A	Tipo de funcionamiento S1	Factor de potencia 75 % 0,7
Máx. P2 (1x) 84,17 kW	Corriente de arranque, arranque directo 1.170 A	Variante de estátor 1	Factor de potencia 50 % 0,58
Número de polos 6	Corriente de arranque, estrella delta 390 A	Módulo del motor 131	Eficiencia 100 % 92,2 %  Eficiencia 75 % 92,6 %  Eficiencia 50 % 92 %



NP 3315 MT 3~ 632 | Datos hidráulicos y curva de rendimiento



Nominal (mean) data shown. Under- and over-performance from this data should be expected due to standard manufacturing tolerances. Please consult your local Flygt representative for performance guarantees.

**Selección**

Serie N 3000	Diámetro del impulsor 477 mm
Nombre NP 3315 MT 3~ 632	Diámetro de entrada 250 mm
Frecuencia 50 Hz	Diámetro de la salida 250 mm
Tipo de sistema Una sola bomba	Número de vanos 3
Bombas en funcionamiento 1	
Bombas en espera Ninguna bomba en espera	
Curve Code 632	

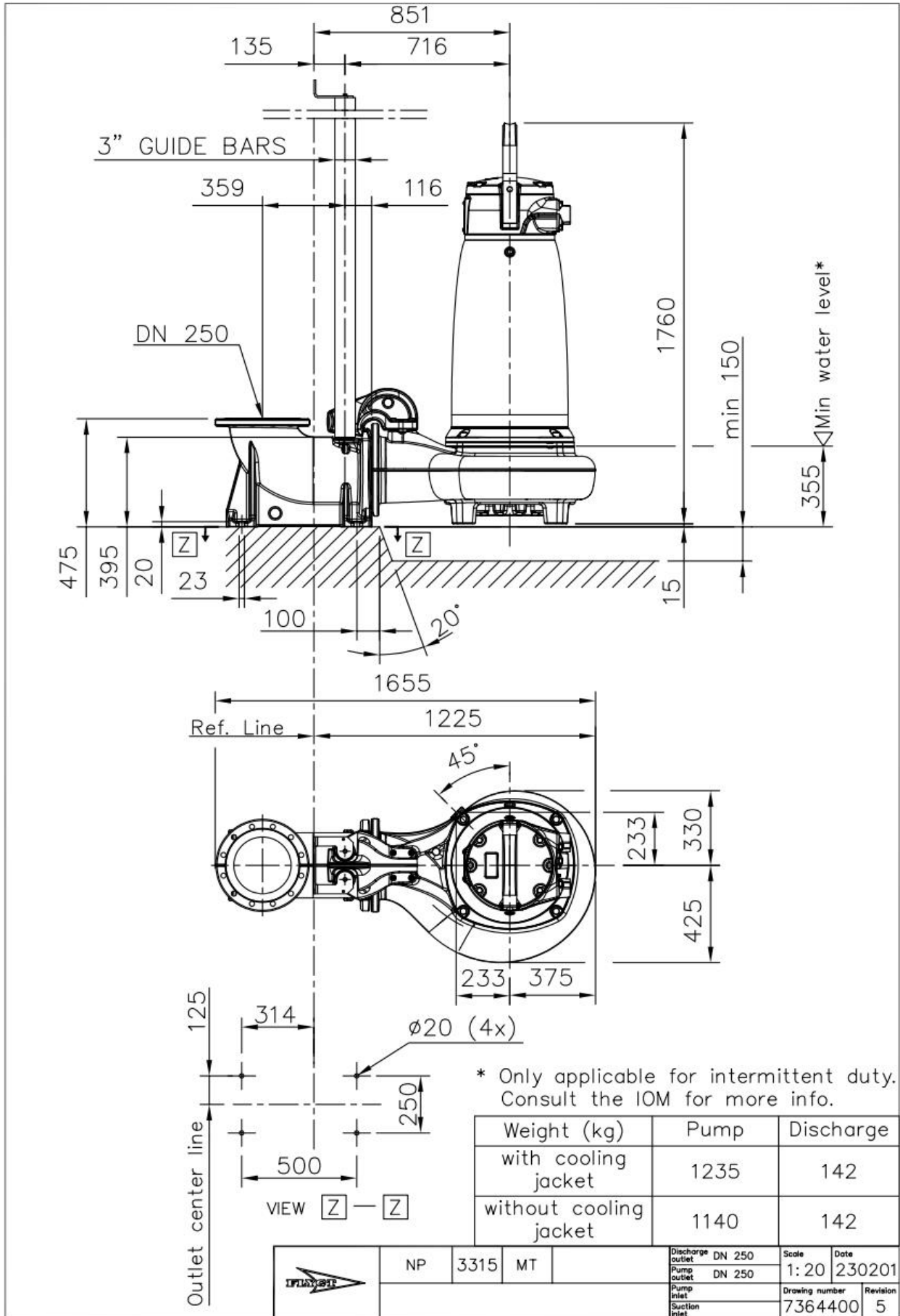
**Fluido**

Tipo de líquido Agua	Densidad 1.000 kg/m <sup>3</sup>
Temperatura del líquido 4 °C	Viscosidad dinámica 0,001567 Pa·s
Gravedad específica 1	Presión de vapor de líquido 8,135 mbar


**Curva de diseño**

Velocidad nominal 50 Hz	Flujo de PME (PME (BEP)) 799,47 m <sup>3</sup> /h
Caudal máx. 1.193,17 m <sup>3</sup> /h	Altura de PME (PME (BEP)) 27,25 m
H@QMin 42,71 m	Máx. P2 84,17 kW
H@QMax 17,66 m	
PME (BEP) 84,4 %	

NP 3315 MT 3~ 632 | Datos dimensionales y dibujo





**Expertos** en obras hídricas

**Tel.:** +54 9 376 5494489

**E-mail:** [tecnica@hidrasrl.com.ar](mailto:tecnica@hidrasrl.com.ar)

**www.**[hidrasrl.com.ar](http://hidrasrl.com.ar)

**xylem**  
Let's Solve Water