

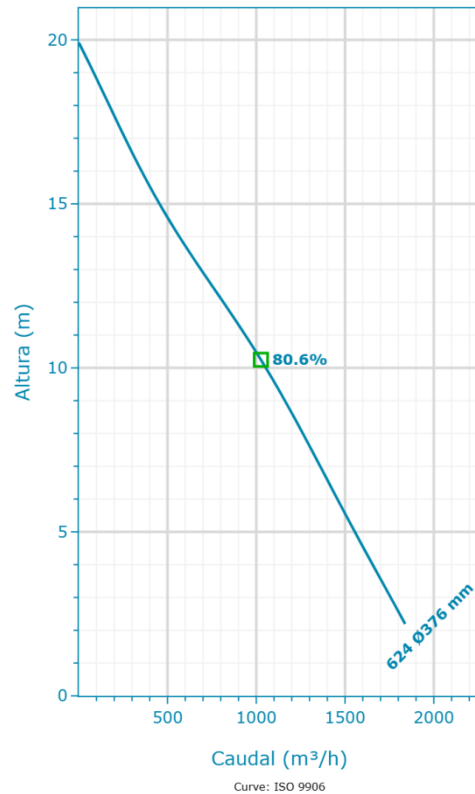
# NP 3301 LT 3~ 624

Creado el: 14/5/25

NP 3301 LT 3~ 624 | Resumen de configuración



Las bombas N antiatascos autolimpiantes de Flygt cuentan con ofrecen funciones y diseños innovadores que ofrecen una alta eficiencia constante y el funcionamiento más fiable. Esto las convierte en la opción más fiable disponible para una amplia gama de aplicaciones de aguas residuales para aplicaciones problemáticas, como las aguas residuales sin filtrar y los lodos con una concentración de sólidos de hasta el 8 por ciento. Material del impulsor disponible en hierro fundido endurecido, hierro duro y acero inoxidable para adaptarse a cualquier aplicación de aguas residuales.



Nominal (mean) data shown. Under- and over-performance from this data should be expected due to standard manufacturing tolerances. Please consult your local Flygt representative for performance guarantees.

**Motor**

Tensión nominal	Clase de eficiencia del motor
400 V	Estándar
Acoplamiento	Potencia nominal
D	55 kW

**Materiales**

Material del impulsor
Hierro fundido gris
Material del caracol
Hierro fundido gris

**Instalación**

Tipo de instalación
P - Semi-Permanent, Wet

**Rendimiento**

A prueba de explosión	Diámetro del impulsor
No	376 mm
Máx. Temperatura del medio bombeado	
40 °C	

## NP 3301 LT 3~ 624 | Detalle del producto



### Descripción

#### N 3301

La serie Flygt N está equipada con la tecnología N inventada por Flygt con su innovador impulsor autolimpiante. Los objetos sólidos que entren en la bomba pasarán a través del impulsor entre los álabes del impulsor. Si un objeto queda atrapado en el borde delantero de uno de los vanos, se deslizará a lo largo de la forma inclinada hacia atrás hacia el perímetro de la entrada, donde se guiará por un surco de alivio a través de la carcasa de la bomba. Esto garantiza una alta eficiencia total sostenida a lo largo del tiempo. Gracias al diseño mecánico autolimpiante, se puede bombear fácilmente una concentración de sólidos de hasta el 8 %. La bomba se puede instalar fácilmente sumergida de forma permanente o temporal, instalaciones secas horizontal o verticalmente.

#### Diseño flexible y modular

El diseño hidráulico modular permite personalizar el sistema hidráulico para satisfacer los requisitos de muchas aplicaciones. Anillo de

- o desgaste reemplazable en dos materiales, hierro gris o hierro duro, para diferentes condiciones de funcionamiento
- o Impulsor de hierro gris endurecido para aplicaciones típicas de aguas residuales
- o Impulsor de Hard-Iron para aplicaciones de aguas residuales de alto rendimiento que contienen contenido abrasivo y corrosivo
- o Impulsor de acero inoxidable para aplicaciones especiales que requieren acero inoxidable dúplex

#### Robusto y fiable

El

- o saliente del eje corto reduce la desviación del eje y aumenta la vida útil del sello y los cojinetes
- o Motor de clase H diseñado para uso sumergible. El calor se concentra en el núcleo del estator para mejorar las propiedades de refrigeración.
- o El Plug-in Seal con sistema Active Seal elimina el riesgo asociado a una instalación incorrecta y a una manipulación descuidada. Todo en una sola unidad. Disponible en carburo de wolframio (WCCR) o carburo de silicón (SiC) según el medio bombeado.
- o Cable del motor SUBCAB<sup>®</sup> especialmente desarrollado para uso sumergible
- o Ofrece sistemas de refrigeración flexibles, por ejemplo, sistema de refrigeración de circuito cerrado, enfriado por medios o refrigeración externa que permite todo el potencial del motor en instalaciones secas.
- o Cojinetes de la marca Premium, engrasado de por vida, garantiza un mínimo de 50.000 horas de servicio
- o Sensor de fugas y sensor de temperatura del motor de serie

La N 3301 está disponible con las siguientes opciones:

- o ATEX, FM, Aprobaciones CSA
- o Motores de eficiencia superior
- o Diseño hidráulico Hard Iron
- o Diseño hidráulico de acero inoxidable
- o Sensor de vibración, sensores de temperatura del motor ampliados, Sensor de fugas adicional, Sensor de corriente y memoria de la bomba
- o Compatible con el controlador de la bomba de aguas residuales SmartRun<sup>®</sup>
- o Compatible con el sistema de supervisión MAS 801

#### Características del producto

- o Bomba de aguas residuales de última generación con tecnología N
- o Bombeo de alta eficiencia constante con ahorros de energía de hasta el 25 %
- o Diseño modular y flexible
- o Robusto y fiable

### Materiales de construcción

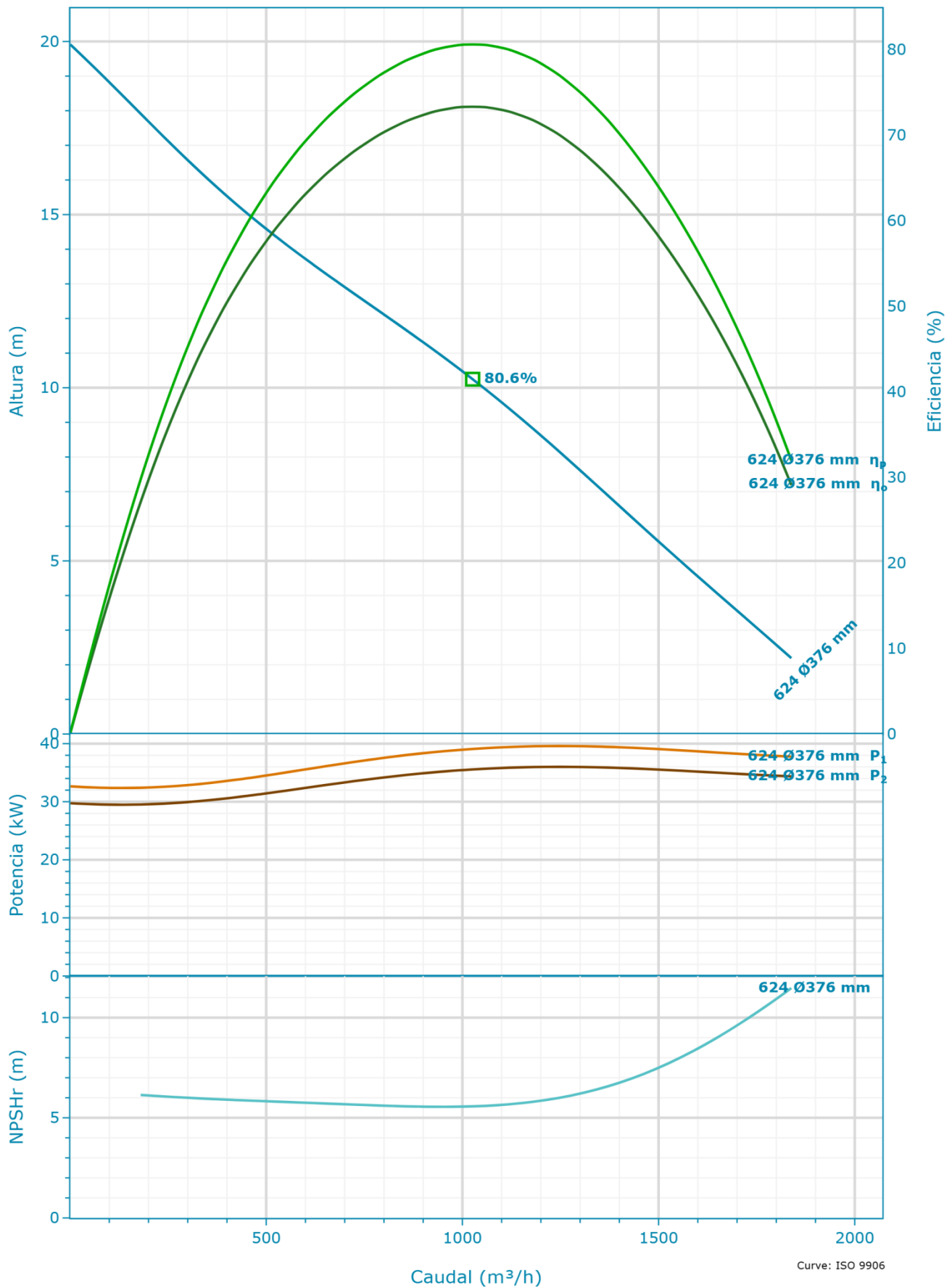
<b>Material del impulsor</b>	<b>Material del caracol</b>	<b>Material de la cubierta del estator</b>
Hierro fundido gris	Hierro fundido gris	-

### Motor

<b>Potencia nominal</b>	<b>Número de fases</b>	<b>Relación de corriente de arranque</b>	<b>Problema del motor</b>
55 kW	3	5,87	11
<b>Designación de motor</b>	<b>Velocidad nominal del motor</b>	<b>Clase de aislamiento</b>	<b>Código de rotor bloqueado</b>
35-29-6AA	990 RPM	H	G
<b>Clase de eficiencia del motor</b>	<b>Tensión nominal</b>	<b>Aprobación</b>	<b>Máx. arranques por hora</b>
Estándar	400 V	Estándar	30
<b>Código de versión</b>	<b>Corriente nominal</b>	<b>Momento de inercia total</b>	<b>Factor de potencia 100 %</b>
180	113 A	1,2097 kgm <sup>2</sup>	0,78
<b>Frecuencia</b>	<b>Corriente inicial</b>	<b>Tipo de funcionamiento</b>	<b>Factor de potencia 75 %</b>
50 Hz	660 A	S1	0,72
<b>Máx. P2 (1x)</b>	<b>Corriente de arranque, arranque directo</b>	<b>Variante de estator</b>	<b>Factor de potencia 50 %</b>
36 kW	660 A	1	0,6
<b>Número de polos</b>	<b>Corriente de arranque, estrella delta</b>	<b>Módulo del motor</b>	<b>Eficiencia 100 %</b>
6	220 A	131	90,5 %
			<b>Eficiencia 75 %</b>
			91 %
			<b>Eficiencia 50 %</b>
			90,5 %



NP 3301 LT 3~ 624 | Datos hidráulicos y curva de rendimiento



Nominal (mean) data shown. Under- and over-performance from this data should be expected due to standard manufacturing tolerances. Please consult your local Flygt representative for performance guarantees.

**Selección**

Serie N 3000	Diámetro del impulsor 376 mm
Nombre NP 3301 LT 3~ 624	Diámetro de entrada 350 mm
Frecuencia 50 Hz	Diámetro de la salida 300 mm
Tipo de sistema Una sola bomba	Número de vanos 2
Bombas en funcionamiento 1	
Bombas en espera Ninguna bomba en espera	
Curve Code 624	

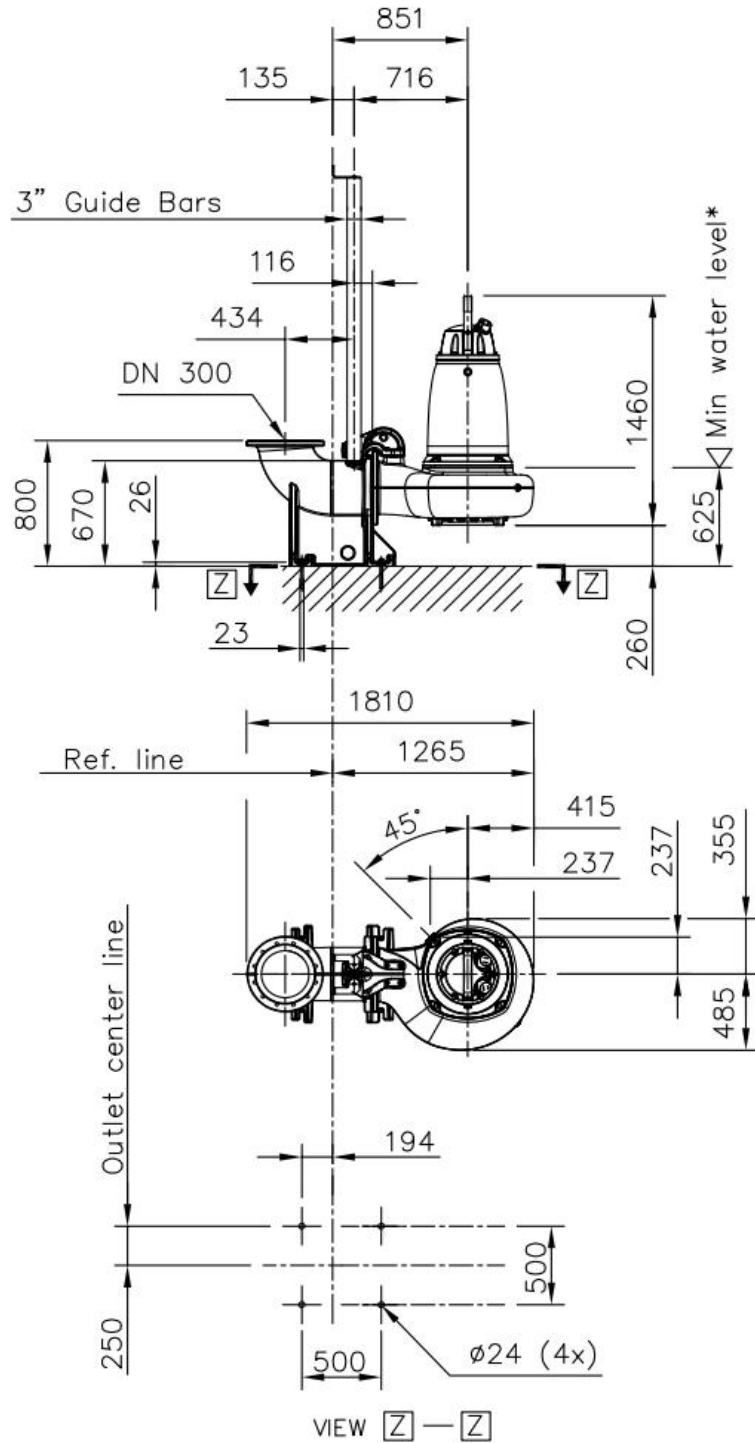
**Fluido**

Tipo de líquido Agua	Densidad 1.000 kg/m <sup>3</sup>
Temperatura del líquido 4 °C	Viscosidad dinámica 0,001567 Pa·s
Gravedad específica 1	Presión de vapor de líquido 8,135 mbar


**Curva de diseño**

Velocidad nominal 50 Hz	Flujo de PME (PME (BEP)) 1.026,1 m <sup>3</sup> /h
Caudal máx. 1.838,44 m <sup>3</sup> /h	Altura de PME (PME (BEP)) 10,25 m
H@QMín 19,91 m	Máx. P2 36 kW
H@QMax 2,19 m	
PME (BEP) 80,6 %	

NP 3301 LT 3~ 624 | Datos dimensionales y dibujo



\* Only applicable for intermittent duty. Consult the IOM for more info.

Weight (kg)	Pump	Discharge
with cooling jacket	1010	291
without cooling jacket	940	291

	NP	3301	LT		Discharge outlet DN 300	Scale	Date
	090,095,180,185,660,670				Pump outlet DN 300	1: 40	230908
					Pump inlet	Drawing number	Revision
					Suction inlet	6844600	14



**Expertos** en obras hídricas

**Tel.:** +54 9 376 5494489

**E-mail:** [tecnica@hidrasrl.com.ar](mailto:tecnica@hidrasrl.com.ar)

**www.**[hidrasrl.com.ar](http://hidrasrl.com.ar)

**xylem**  
Let's Solve Water