

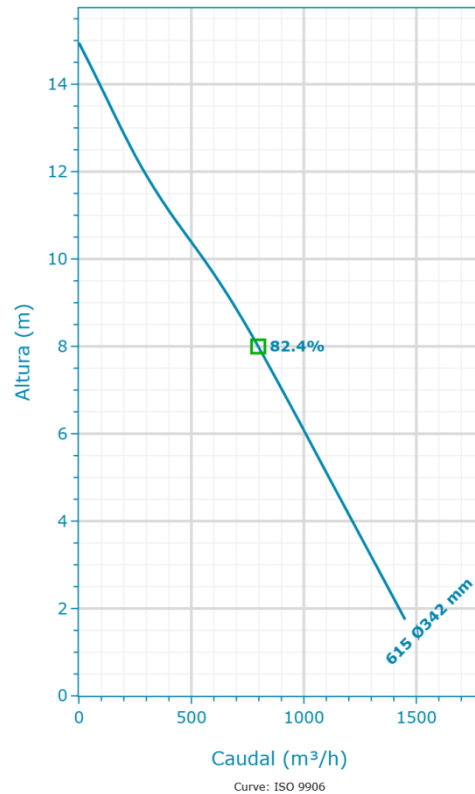
NP 3202 LT 3~ 615

Creado el: 14/5/25

NP 3202 LT 3~ 615 | Resumen de configuración



Las bombas N antiataascos autolimpiantes de Flygt cuentan con ofrecen funciones y diseños innovadores que ofrecen una alta eficiencia constante y el funcionamiento más fiable. Esto las convierte en la opción más fiable disponible para una amplia gama de aplicaciones de aguas residuales para aplicaciones problemáticas, como las aguas residuales sin filtrar y los lodos con una concentración de sólidos de hasta el 8 por ciento. Material del impulsor disponible en hierro fundido endurecido, hierro duro y acero inoxidable para adaptarse a cualquier aplicación de aguas residuales.



Nominal (mean) data shown. Under- and over-performance from this data should be expected due to standard manufacturing tolerances. Please consult your local Flygt representative for performance guarantees.

Motor

Tensión nominal	Clase de eficiencia del motor
400 V	Estándar
Acoplamiento	Potencia nominal
D	37 kW

Materiales

Material del impulsor
Hierro fundido gris
Material del caracol
Hierro fundido gris

Instalación

Tipo de instalación
P - Semi-Permanent, Wet

Rendimiento

A prueba de explosión	Diámetro del impulsor
No	342 mm
Máx. Temperatura del medio bombeado	
40 °C	

NP 3202 LT 3~ 615 | Detalle del producto



Descripción

N 3202

La serie Flygt N está equipada con la tecnología N inventada por Flygt con su innovador impulsor autolimpiante. Los objetos sólidos que entren en la bomba pasarán a través del impulsor entre los álabes del impulsor. Si un objeto queda atrapado en el borde delantero de uno de los vanos, se deslizará a lo largo de la forma inclinada hacia atrás hacia el perímetro de la entrada, donde se guiará por un surco de alivio a través de la carcasa de la bomba. Esto garantiza una alta eficiencia total sostenida a lo largo del tiempo. Gracias al diseño mecánico autolimpiante, se puede bombear fácilmente una concentración de sólidos de hasta el 8 %. La bomba se puede instalar fácilmente sumergida de forma permanente o temporal, instalaciones secas horizontal o verticalmente.

Diseño flexible y modular

El diseño hidráulico modular permite personalizar el sistema hidráulico para satisfacer los requisitos de muchas aplicaciones. Anillo de

- o desgaste reemplazable en dos materiales, hierro gris o hierro duro, para diferentes condiciones de funcionamiento
- o Impulsor de hierro gris endurecido para aplicaciones típicas de aguas residuales
- o Impulsor de Hard-Iron para aplicaciones de aguas residuales de alto rendimiento que contienen contenido abrasivo y corrosivo
- o Anillo triturador diseñado para aplicaciones de aguas residuales duras en las que es necesario cortar debido a fibras largas y concentraciones sólidas de hasta el 10-12 %
- o Impulsor de acero inoxidable para aplicaciones especiales que requieren acero inoxidable dúplex

Robusto y fiable

El

- o saliente del eje corto reduce la desviación del eje y aumenta la vida útil del sello y los cojinetes
- o Motor de Clase H diseñado para uso sumergible. El calor se concentra en el núcleo del estátor para mejorar las propiedades de refrigeración.
- o El Plug-in Seal con sistema Active Seal elimina el riesgo asociado a una instalación incorrecta y a una manipulación descuidada. Todo en una sola unidad. Disponible en carburo de wolframio (WCCR) o carburo de silicón (SiC) según el medio bombeado.
- o Cable del motor SUBCAB® especialmente desarrollado para uso sumergible
- o Ofrece sistemas de refrigeración flexibles, por ejemplo, sistema de refrigeración de circuito cerrado, enfriado por medios o refrigeración externa que permite todo el potencial del motor en instalaciones secas.
- o Cojinetes de la marca Premium, engrasado de por vida, garantiza un mínimo de 50.000 horas de servicio
- o Sensor de fugas y sensor de temperatura del motor de serie

La N 3202 está disponible con las siguientes opciones

- o ATEX, FM, Aprobaciones CSA
- o Motores de eficiencia superior
- o Diseño hidráulico Hard Iron
- o Diseño hidráulico de acero inoxidable
- o Sensor de vibración, sensores de temperatura del motor ampliados, Sensor de fugas adicional, Sensor de corriente y memoria de la bomba
- o Compatible con el controlador de la bomba de aguas residuales SmartRun®
- o Compatible con el sistema de supervisión MAS 801

Características del producto

- o Bomba de aguas residuales de última generación con tecnología N
- o Bombeo de alta eficiencia constante con ahorros de energía de hasta el 25 %
- o Diseño modular y flexible
- o Robusto y fiable

Materiales de construcción

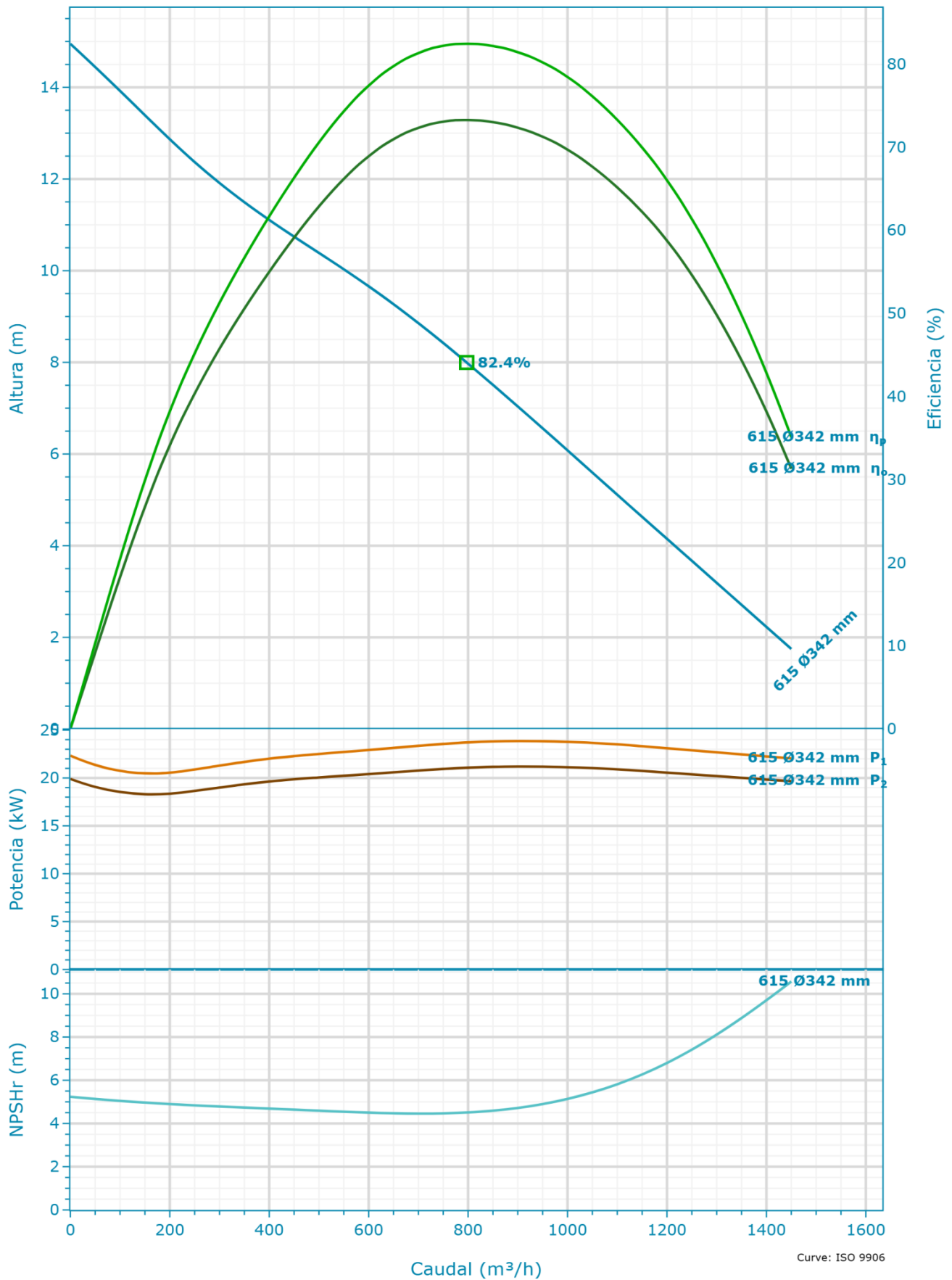
Material del impulsor	Material del caracol	Material de la cubierta del estátor
Hierro fundido gris	Hierro fundido gris	-

Motor

Potencia nominal 37 kW	Número de fases 3	Relación de corriente de arranque 5,69	Problema del motor 11
Designación de motor 30-29-6AA	Velocidad nominal del motor 980 RPM	Clase de aislamiento H	Código de rotor bloqueado G
Clase de eficiencia del motor Estándar	Tensión nominal 400 V	Aprobación Estándar	Máx. arranques por hora 30
Código de versión 180	Corriente nominal 71 A	Momento de inercia total 0,6221 kgm ²	Factor de potencia 100 % 0,83
Frecuencia 50 Hz	Corriente inicial 405 A	Tipo de funcionamiento S1	Factor de potencia 75 % 0,79
Máx. P2 (1x) 21,19 kW	Corriente de arranque, arranque directo 405 A	Variante de estátor 1	Factor de potencia 50 % 0,68
Número de polos 6	Corriente de arranque, estrella delta 135 A	Módulo del motor 170	Eficiencia 100 % 90 % Eficiencia 75 % 90,5 % Eficiencia 50 % 90,5 %



NP 3202 LT 3~ 615 | Datos hidráulicos y curva de rendimiento



Nominal (mean) data shown. Under- and over-performance from this data should be expected due to standard manufacturing tolerances. Please consult your local Flygt representative for performance guarantees.


Selección

Serie N 3000	Diámetro del impulsor 342 mm
Nombre NP 3202 LT 3~ 615	Diámetro de entrada 300 mm
Frecuencia 50 Hz	Diámetro de la salida 300 mm
Tipo de sistema Una sola bomba	Número de vanos 2
Bombas en funcionamiento 1	
Bombas en espera Ninguna bomba en espera	
Curve Code 615	

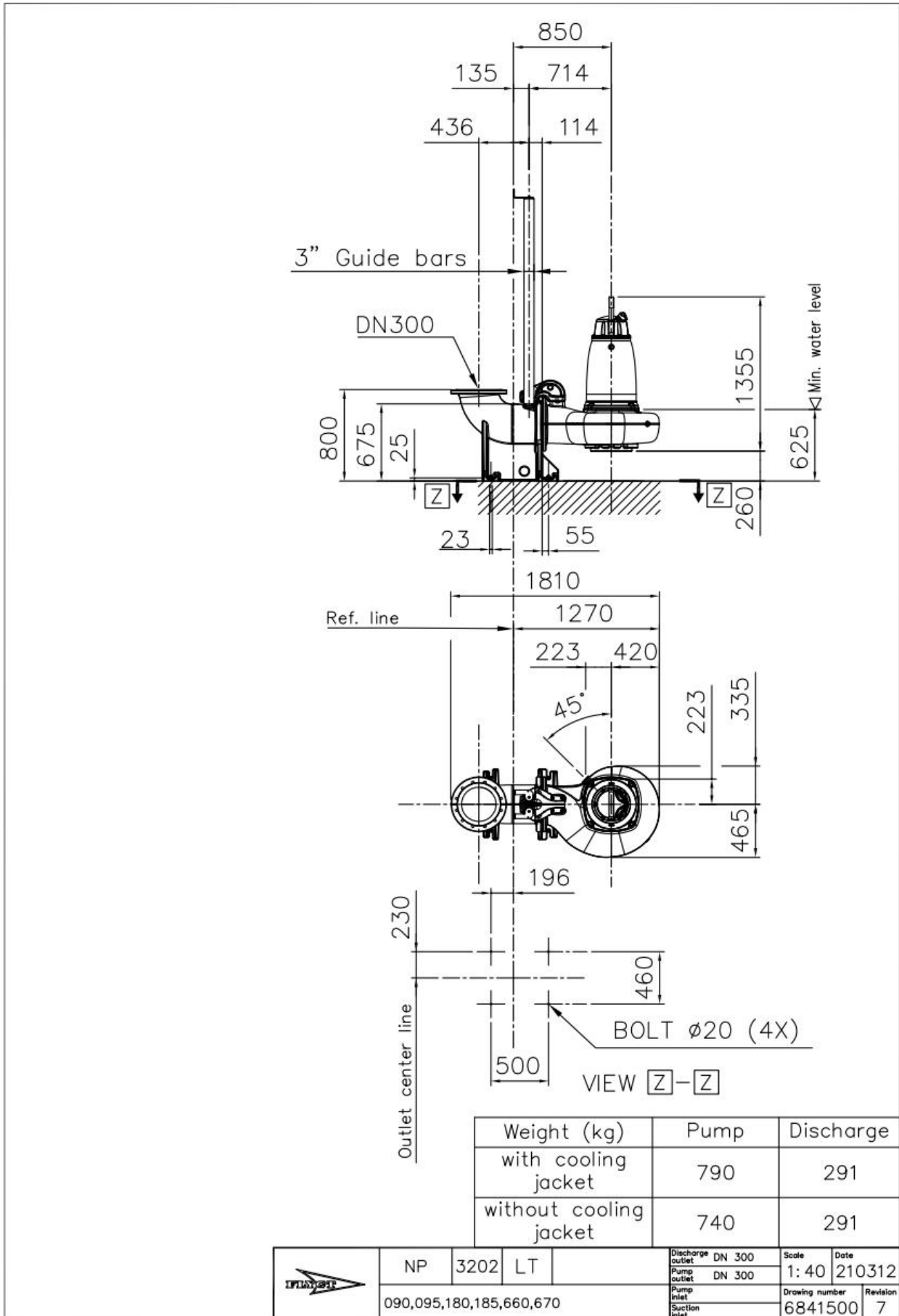
Fluido

Tipo de líquido Agua	Densidad 1.000 kg/m ³
Temperatura del líquido 4 °C	Viscosidad dinámica 0,001567 Pa·s
Gravedad específica 1	Presión de vapor de líquido 8,135 mbar

Curva de diseño

Velocidad nominal 50 Hz	Flujo de PME (PME (BEP)) 797,2 m ³ /h
Caudal máx. 1.450,17 m ³ /h	Altura de PME (PME (BEP)) 8 m
H@QMín 14,95 m	Máx. P2 21,19 kW
H@QMax 1,75 m	
PME (BEP) 82,4 %	

NP 3202 LT 3~ 615 | Datos dimensionales y dibujo





Expertos en obras hídricas

Tel.: +54 9 376 5494489

E-mail: tecnica@hidrasrl.com.ar

www.hidrasrl.com.ar

xylem
Let's Solve Water